

Datasheet

Paketsafe Plus Loxone

About the product

Paketsafe keeps your parcels and packages safe and is the first of its kind that can be fully integrated into a Loxone Smart Home. With Paketsafe you don't have to worry about where your parcels end up. Forget about having to go to a collection point or arrange a redelivery - your parcel will be waiting for you when you get home. Plus, with the Loxone App you'll be instantly notified when a parcel arrives.

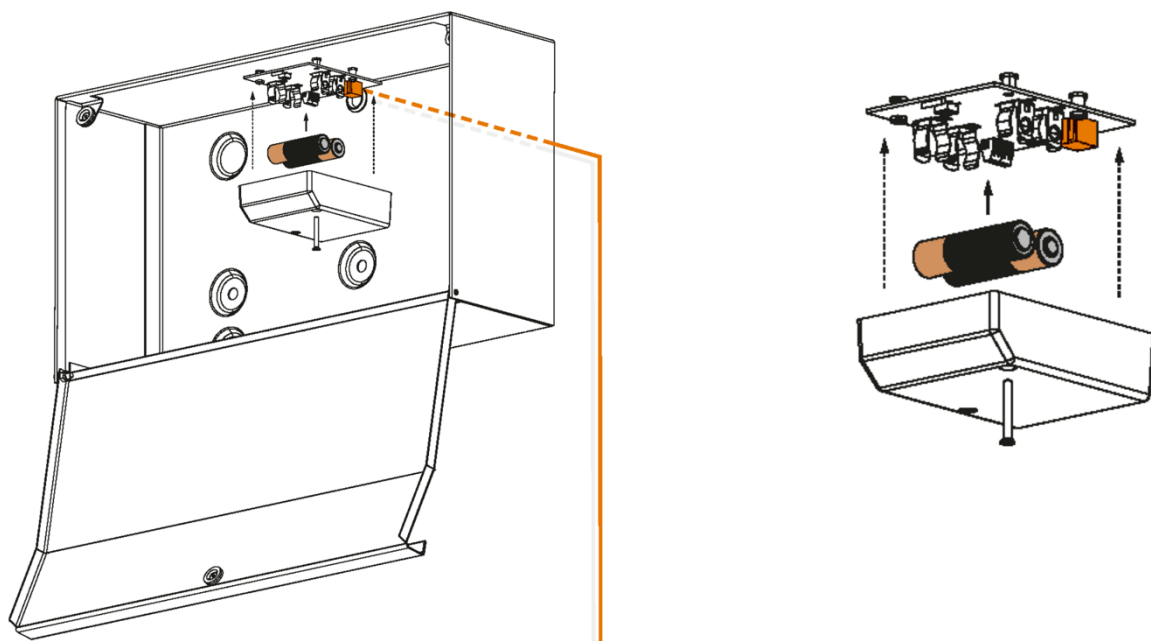
Electrical Data

| | |
|---------------------|---|
| Power Supply | 7 .. 28VDC PELV or 2xAA batteries á1.5V |
| Power Consumption | PELV: 5mW, max. 50mW Battery: 10µW, max. 30mW |
| Power Loss | max. 50mW |
| Ambient Temperature | -40 ... 85°C / -40 ... 185°F |
| Humidity | max. 95% r.H. (non condensing) |
| Radio Frequency | 868MHz (SRD Band Europe) max. Power 15.1mW e.r.p. 915MHz (ISM Band Region 2) max. Power 13.2mW |

Wiring & Connections

| | |
|--------------------|---|
| Orange / White | 7 ... 28VDC PELV |
| Wire cross-section | 0.25 ... 0.8mm ² / AWG12 ... AWG18 |
| Stripping Length | 5mm / 0.2" |

Connection Diagram

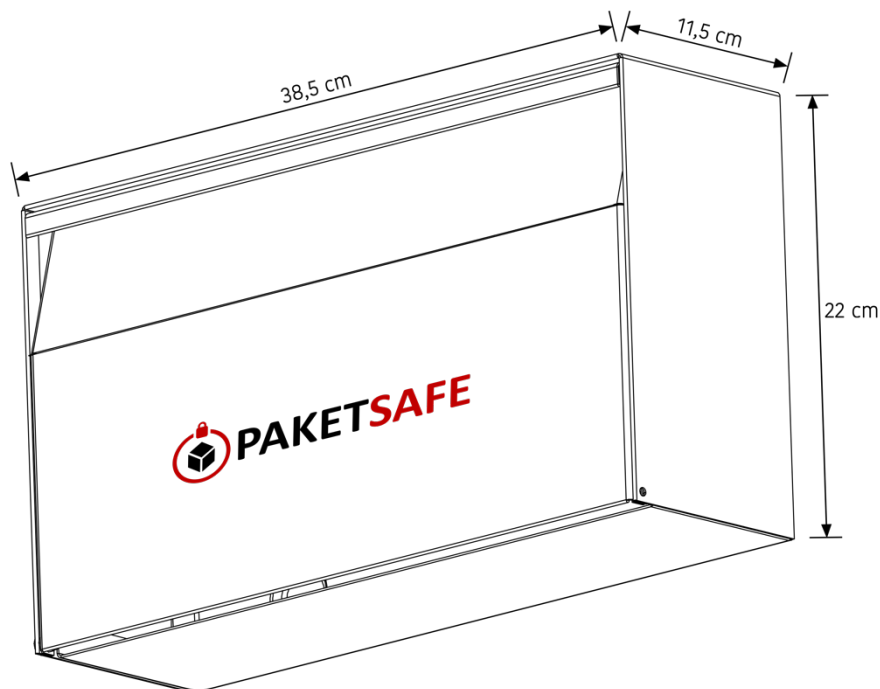


Product Characteristics


| | |
|---------|---------------------------------------|
| Colours | Anthracite: RAL7016 White: RAL9016 |
| Finish | matte structured |

Dimensions & Weight

| | |
|------------------------|--|
| Product Weight | 4700g |
| Weight incl. Packaging | 5500g |
| Product Dimensions | 38.5x11.5x22cm / 15.1x4.5x8.7" (LxWxH) |
| Packaging Dimensions | 45x27x15cm / 17.7x10.6x5.9" (LxWxH) |



Certifications & Standards

| | |
|----------------|---|
| Safety Rating | IP20 |
| Certifications |  |

Published by

Singer Innovative Solutions GmbH
Am Wirtsberg 7
94333 Geiselhöring
Germany

Tel. +49 9423 2008712
info@paketsafe.net
www.paketsafe.net

Datenblatt

Paketsafe Plus Loxone

Information zum Produkt

Paketsafe bewahrt Ihre Pakete sicher auf und ist das erste Produkt seiner Art, das vollständig in ein Loxone Smart Home integriert werden kann. Mit Paketsafe landen Ihre Pakete nicht mehr vor der Haustüre, beim Nachbarn oder in der Paketstation sondern bei Ihnen Zuhause. Sicher geschützt vor Regen und Diebstahl. Ihre Pakete warten künftig auf Sie – und nicht umgekehrt. Außerdem werden Sie mit der Loxone App sofort benachrichtigt, wenn ein Paket eintrifft.

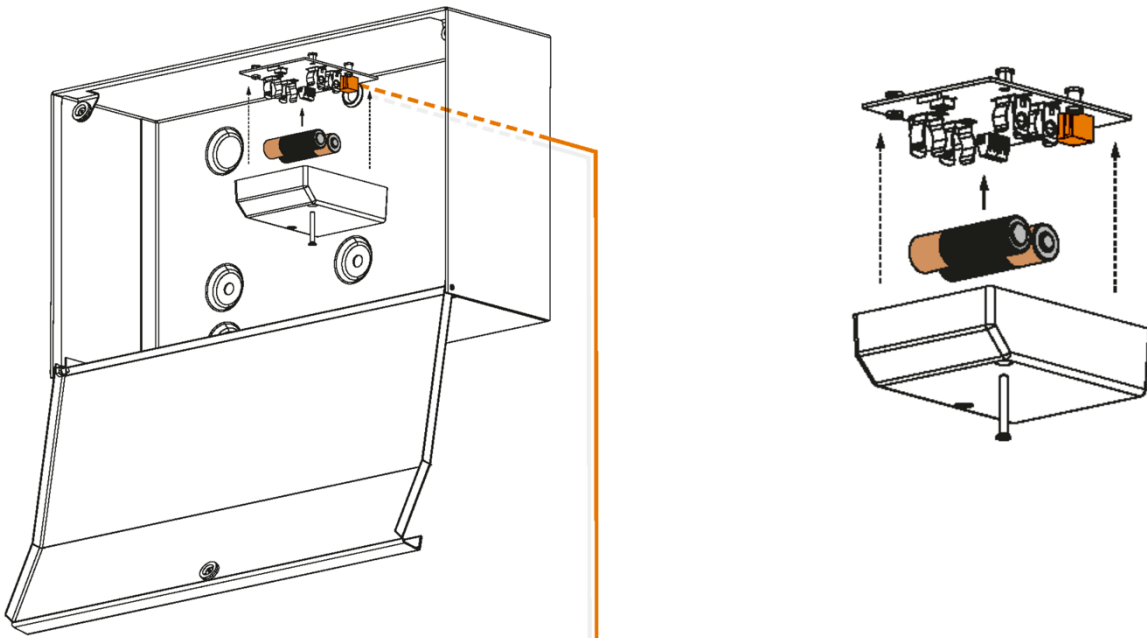
Elektrische Daten

| | |
|---------------------|---|
| Spannungsversorgung | 7 .. 28VDC PELV or 2xAA Batterien á1.5V |
| Leistungsaufnahme | PELV: 5mW, max. 50mW Batterie: 10µW, max. 30mW |
| Verlustleistung | max. 50mW |
| Umgebungstemperatur | -40 ... 85°C / -40 ... 185°F |
| Luftfeuchtigkeit | max. 95% r.H. (nicht kondensierend) |
| Frequenz | 868MHz (SRD Band Europe) max. Leistung 15.1mW e.r.p. 915MHz (ISM Band Region 2) max. Leistung 13.2mW |

Verkabelung und Anschlüsse

| | |
|------------------|---|
| Orange / Weiß | 7 ... 28VDC PELV |
| Kabelquerschnitt | 0.25 ... 0.8mm ² / AWG12 ... AWG18 |
| Abisolierlänge | 5mm / 0.2" |

Anschlussplan

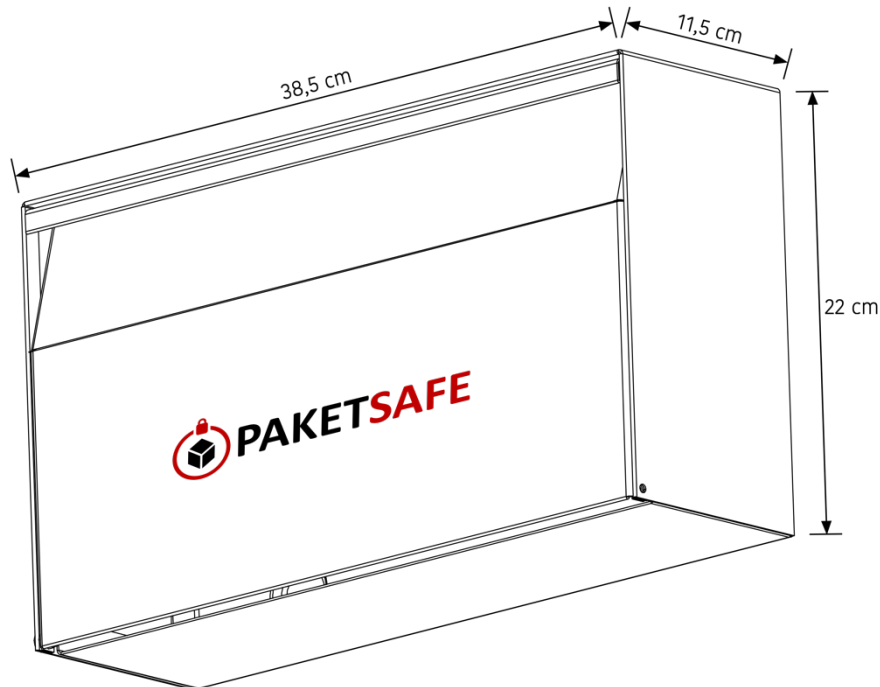


Produkteigenschaften


| | |
|------------|-------------------------------------|
| Farben | Anthrazit: RAL7016 Weiß: RAL9016 |
| Oberfläche | Matt Feinstruktur |

Abmessungen und Gewicht

| | |
|--------------------------|--|
| Produktgewicht | 4700g |
| Gewicht inkl. Verpackung | 5500g |
| Abmessungen Produkt | 38.5x11.5x22cm / 15.1x4.5x8.7" (LxBxH) |
| Abmessungen Verpackung | 45x27x15cm / 17.7x10.6x5.9" (LxBxH) |



Zertifizierungen & Standards

| | |
|------------------|---|
| Schutzart | IP20 |
| Zertifizierungen |  |

Veröffentlicht durch

Singer Innovative Solutions GmbH
Am Wirtsberg 7
94333 Geiselhöring
Germany

Tel. +49 9423 2008712
info@paketsafe.net
www.paketsafe.net