

Datasheet

Window Handle Air

Part No: 100177



About the product

The Loxone Window Handle Air detects whether a window is open, closed or tilted based on the three positions of the handle. In addition, an internal sensor detects vibrations and can thus warn of a forced entry.

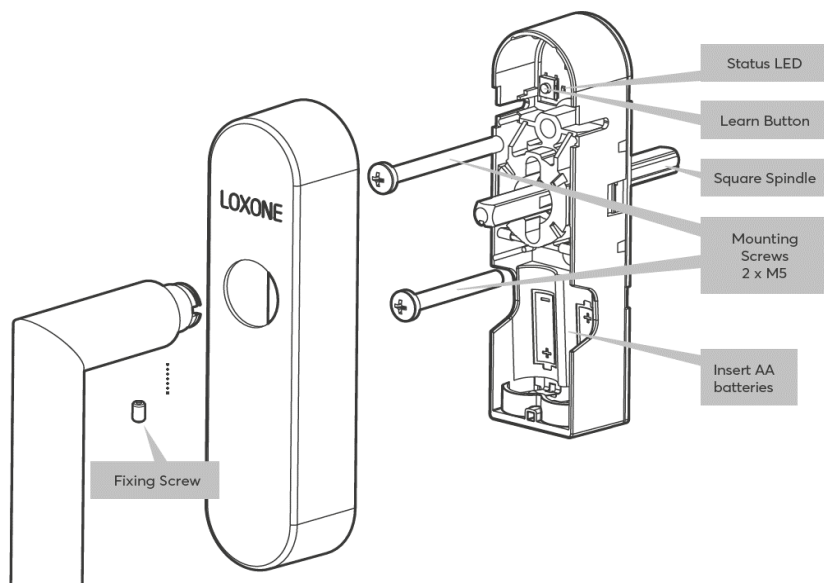
Electrical Data

Power supply	2x 1.5V AA batteries
Battery lifetime	up to 2 years
Interfaces	Loxone Air: 868MHz (SRD Band Europe), 4 channels available 915MHz (ISM Band Region 2), 10 channels available max. Power 3.16mW
Ambient temperature	0 ... 50°C / 32 ... 122°F
Humidity	max. 95% r.H. (non condensing)
Humidity Detection Range	0 ... 100% r. H. +/- 2%, (non condensing)

Spindle to screw ratio

Spindle length	32/37mm, 43mm
Screw length	40 & 50mm, 50 & 60mm
Square spindle	7mm

Connection Diagram

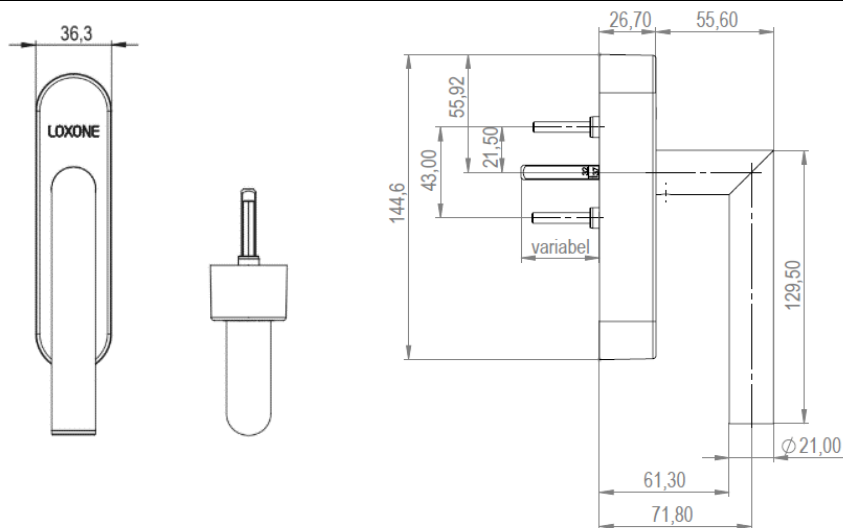


Product Characteristics

Locking	4x 90° ball locking
Material	stainless steel
Finish	matte

Weight & Dimensions

Net weight	218g
Total weight	360g
Product dimensions	144.6x36.3x26.7mm / 5.69x1.43x1.05" (LxWxH)



Pack size	230x160x38mm / 9.06x6.30x1.50" (LxWxH)
-----------	--

Certifications & Standards

Safety rating

IP20

Certifications



Installation must be carried out by a qualified electrician in accordance with the relevant regulations.

Published by
Loxone Electronics GmbH
Smart Home 1
4154 Kollerschlag
Austria
Tel: +43 7287 7070-0
loxone.com

Datenblatt

Fenstergriff Air

Art. Nr. 100177



Information zum Produkt

Der Loxone Fenstergriff Air erkennt anhand der drei Positionen des Griffs, ob ein Fenster geöffnet, geschlossen oder gekippt ist. Zusätzlich erfasst ein interner Sensor Erschütterungen und kann so vor einer gewaltsamen Öffnung warnen.

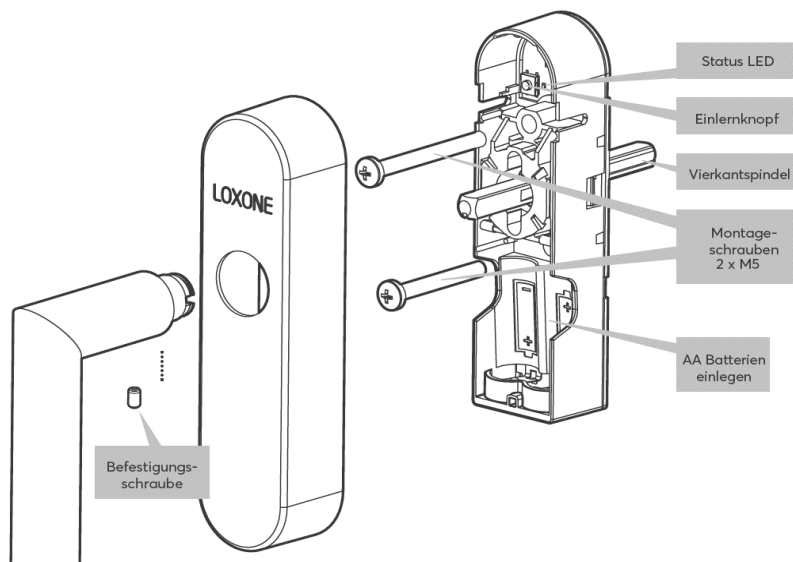
Elektrische Daten

Spannungsversorgung	2x 1,5V AA Batterien
Batterie Lebensdauer	bis zu 2 Jahre
Schnittstellen	Loxone Air: 868MHz (SRD Band Europa), 4 Kanäle wählbar 915MHz (ISM Band Region 2), 10 Kanäle wählbar max. Sendeleistung 3,16mW
Umgebungstemperatur	0 ... 50°C / 32 ... 122°F
Luftfeuchtigkeit	max. 95% r.H. (nicht kondensierend)
Messbereich Luftfeuchtigkeitssensor	0 ... 100% r. H. +/- 2%, (nicht kondensierend)

Spindel-Schrauben-Verhältnis

Spindellänge in mm	32/37mm, 43mm
Schraubenlänge in mm	40 & 50mm, 50 & 60mm
Vierkantspindel	7mm

Anschlussplan

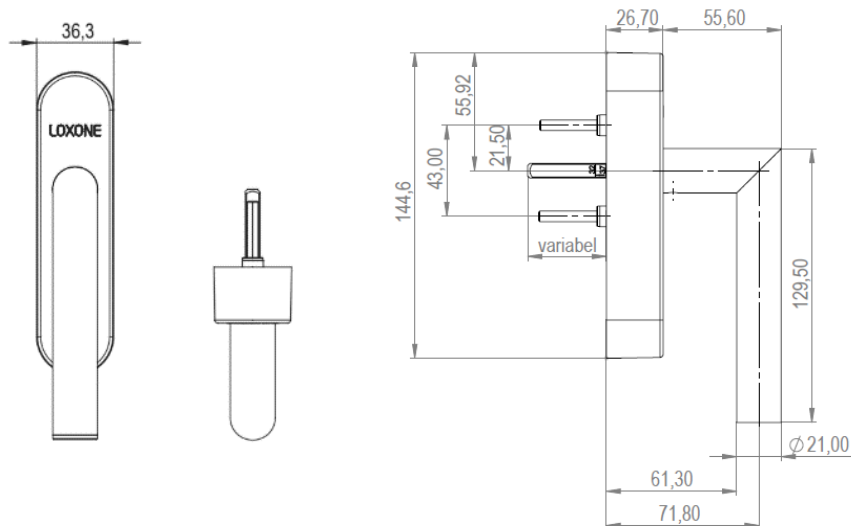


Produkteigenschaften

Rastung	4x 90° Kugel-Rastung
Material	Edelstahl
Glanzgrad	matt

Gewicht & Abmessungen

Nettogewicht	218g
Bruttogewicht	360g
Produktmaße	144,6x36,3x26,7mm / 5,69x1,43x1,05" (LxBxH)



Packmaß	230x160x38mm / 9,06x6,30x1,50" (LxBxH)
---------	--

Zertifizierungen & Standards

Schutzart

IP20

Zertifizierungen



Die Installation muss nach den einschlägigen Vorschriften durch eine Elektrofachkraft erfolgen.

Veröffentlicht von
Loxone Electronics GmbH
Smart Home 1
4154 Kollerschlag
Austria
Tel: +43 7287 7070-0
loxone.com