

## Datasheet

### Weather Station Tree

Part No: 100246



#### About the product

The Loxone Weather Station Tree is used to measure wind speed, brightness, rain and temperature.

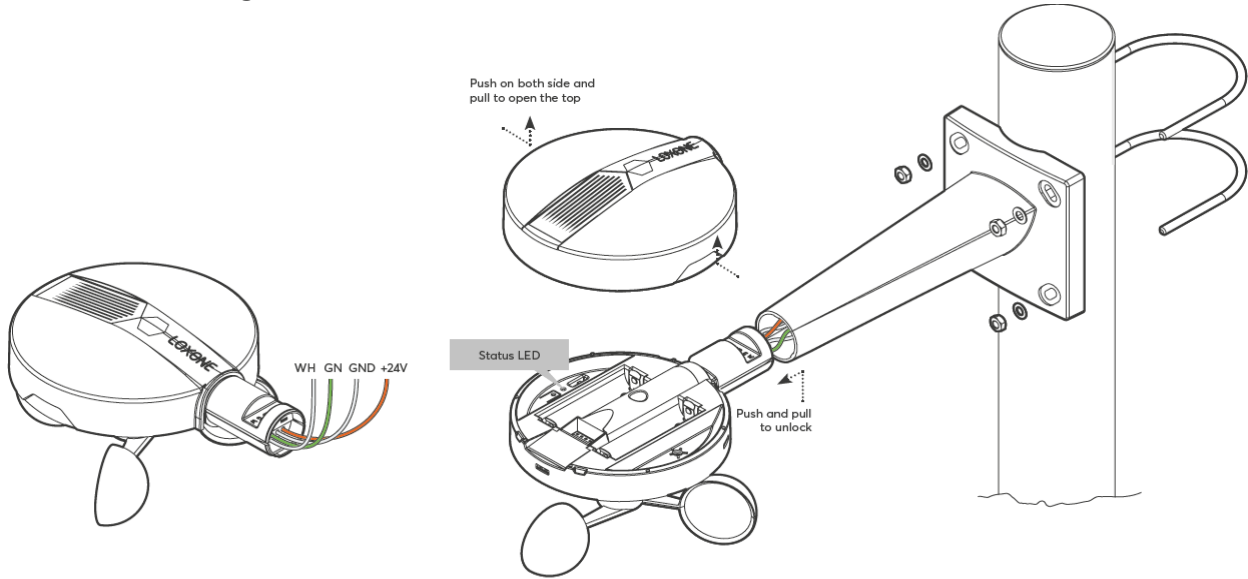
#### Electrical Data

Power supply	10 ... 30VDC
Power consumption	typ. 0.06W, max. 1.5W (when rain sensor heating is on)
Power loss	max. 1.5W
Interfaces	Loxone Tree: connection with Miniserver / Tree Extension
Ambient temperature	-30 ... 70°C / -22 ... 158°F
Wind detection range	9 ... 145km/h / 5.6 ... 90mph
Brightness sensor range	0 ... 188000lx
Temperature detection range	-40 ... 125°C / -40 ... 257°F
Rain sensor	with integrated heating

#### Connections

Wire cross-section	0.08 ... 0.32mm <sup>2</sup> / AWG28 ... 22
Stripping length	3.5mm / 0.14"
Temperature resistance	-40 ... 125°C / -40 ... 257°F
Orange / White	+24VDC / GND
Green / White	Loxone Tree

## Connection Diagram

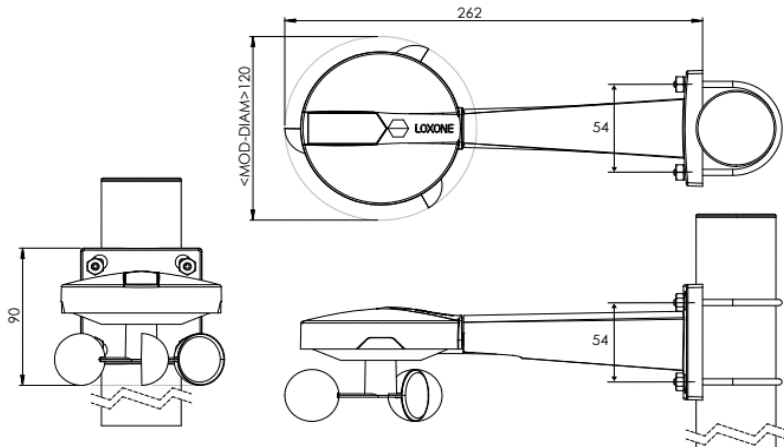


### Product Characteristics

Colours	White: RAL9003
Finish	Matte

### Weight & Dimensions

Net weight	214g
Total weight	350g
Product dimensions	262x120x90mm / 10.31x4.72x3.54" (LxWxH)



Pack size	269x192x77mm / 10.59x7.56x3.03" (LxWxH)
-----------	---

## Certifications & Standards

Safety rating

IP44

Certifications



Installation must be carried out by a qualified electrician in accordance with the relevant regulations.

**Published by**  
**Loxone Electronics GmbH**  
Smart Home 1  
4154 Kollerschlag  
Austria  
Tel: +43 7287 7070-0  
loxone.com

**Loxone UK**  
The Forum  
Station Road  
Theale, RG7 4RA  
United Kingdom

## Datenblatt

### Wetterstation Tree

Art. Nr. 100246



### Information zum Produkt

Die Loxone Wetterstation Tree dient zur Erfassung von Windgeschwindigkeit, Helligkeit, Regen und Temperatur.

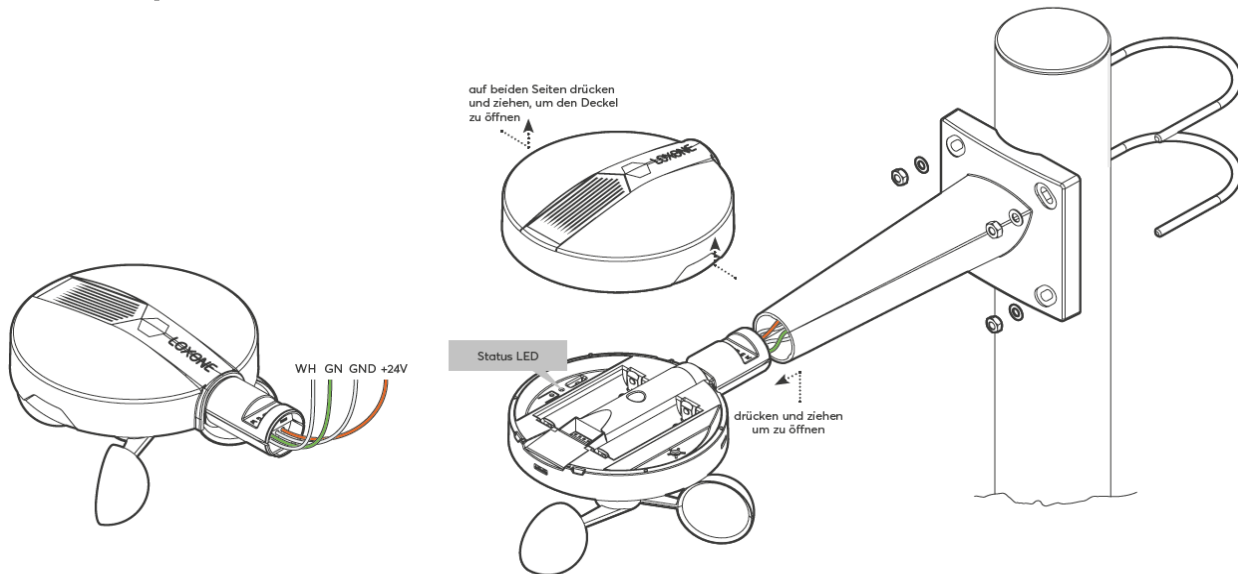
#### Elektrische Daten

Spannungsversorgung	10 ... 30VDC
Leistungsaufnahme	typ. 0,06W, max. 1,5W (bei aktivierter Heizung des Regensensors)
Leistungsverlust	max. 1,5W
Schnittstellen	Loxone Tree: Verbindung mit Miniserver / Tree Extension
Umgebungstemperatur	-30 ... 70°C / -22 ... 158°F
Erfassungsbereich Windsensor	9 ... 145km/h / 5,6 ... 90mph
Erfassungsbereich Helligkeitssensor	0 ... 188.000lx
Messbereich Temperatursensor	-40 ... 125°C / -40 ... 257°F
Regensensor	mit integrierter Heizung

#### Anschlüsse

Leiterquerschnitt	0,08 ... 0,32mm <sup>2</sup> / AWG28 ... 22
Abisolierlänge	3,5mm / 0,14"
Temperaturbeständigkeit	-40 ... 125°C / -40 ... 257°F
Orange / Weiß	+24VDC / GND
Grün / Weiß	Loxone Tree

## Anschlussplan

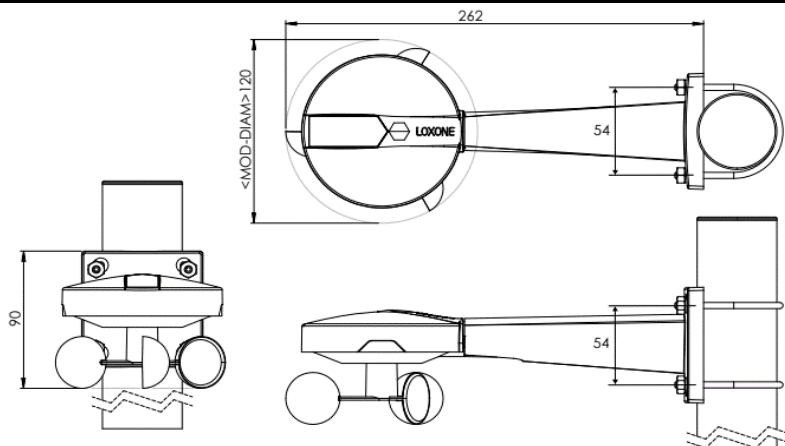


## Produkteigenschaften

Farbe	Weiß: RAL9003
Glanzgrad	Matt

## Gewicht & Abmessungen

Nettogewicht	214g
Bruttogewicht	350g
Produktmaße	262x120x90mm / 10,31x4,72x3,54" (LxBxH)



Packmaß	269x192x77mm / 10,59x7,56x3,03" (LxBxH)
---------	---

## Zertifizierungen & Standards

Schutzart

IP44

Zertifizierungen



Die Installation muss nach den einschlägigen Vorschriften durch eine Elektrofachkraft erfolgen.

### Veröffentlicht von Loxone Electronics GmbH

Smart Home 1  
4154 Kollerschlag  
Austria  
Tel: +43 7287 7070-0  
loxone.com

**Loxone UK**  
The Forum  
Station Road  
Theale, RG7 4RA  
United Kingdom