

Datasheet

Weather Station Tree

Part No: 100246



About the product

The Loxone Weather Station Tree is used to measure wind speed, brightness, rain and temperature.

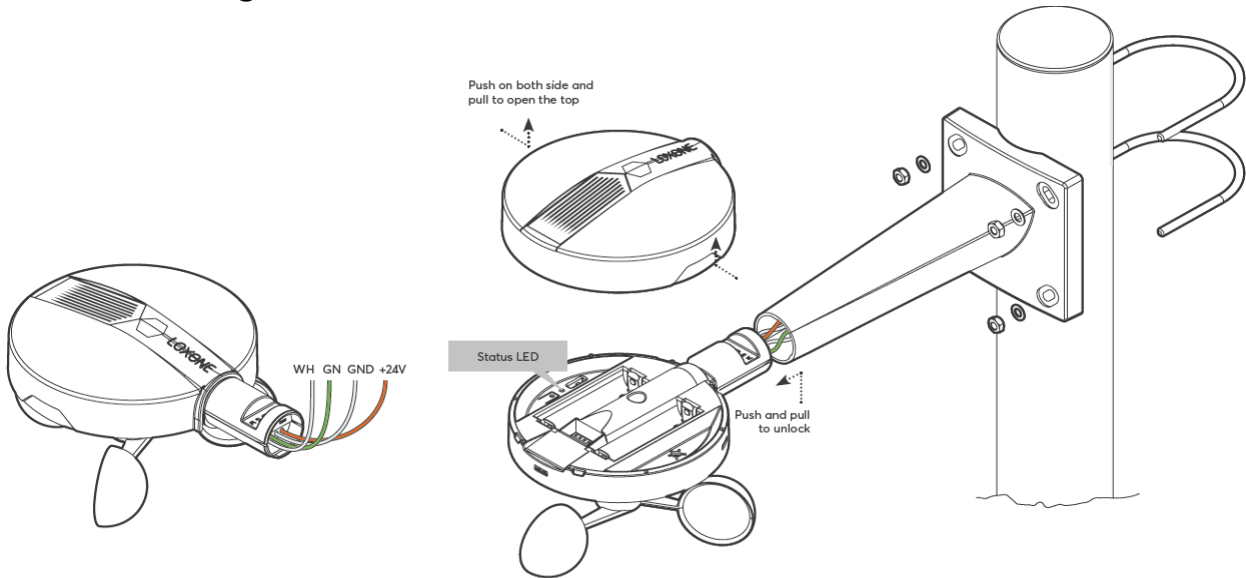
Electrical Data

Power supply	10 ... 30VDC
Power consumption	typ. 0.06W, max. 1.1W (when rain sensor heating is on)
Power loss	max. 1.1W
Interfaces	Loxone Tree: connection with Miniserver / Tree Extension
Ambient temperature	-30 ... 70°C / -22 ... 158°F
Wind detection range	9 ... 145km/h / 5.6 ... 90mph
Brightness sensor range	0 ... 188000lx
Temperature detection range	-40 ... 125°C / -40 ... 257°F
Rain sensor	with integrated heating

Connections

Wire cross-section	0.08 ... 0.32mm ² / AWG28 ... 22
Stripping length	3.5mm / 0.14"
Temperature resistance	-40 ... 125°C / -40 ... 257°F
Orange / White	+24VDC / GND
Green / White	Loxone Tree

Connection Diagram

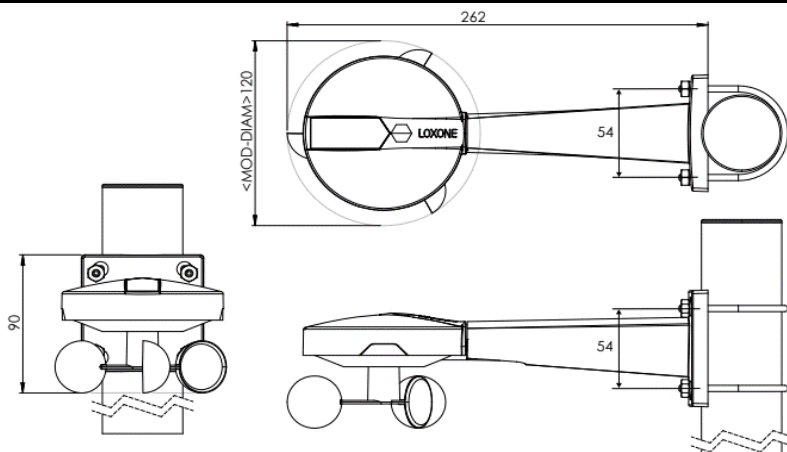


Product Characteristics

Colours	White: RAL9003
Finish	Matte

Weight & Dimensions

Net weight	214g
Total weight	350g
Product dimensions	262x120x90mm / 10.31x4.72x3.54" (LxWxH)



Pack size	269x192x77mm / 10.59x7.56x3.03" (LxWxH)
-----------	---

Certifications & Standards

Safety rating

IP44

Certifications



Installation must be carried out by a qualified electrician in accordance with the relevant regulations.

Published by
Loxone Electronics GmbH
Smart Home 1
4154 Kollerschlag
Austria
Tel: +43 7287 7070-0
loxone.com

Datenblatt

Wetterstation Tree

Art. Nr. 100246



Information zum Produkt

Die Loxone Wetterstation Tree dient zur Erfassung von Windgeschwindigkeit, Helligkeit, Regen und Temperatur.

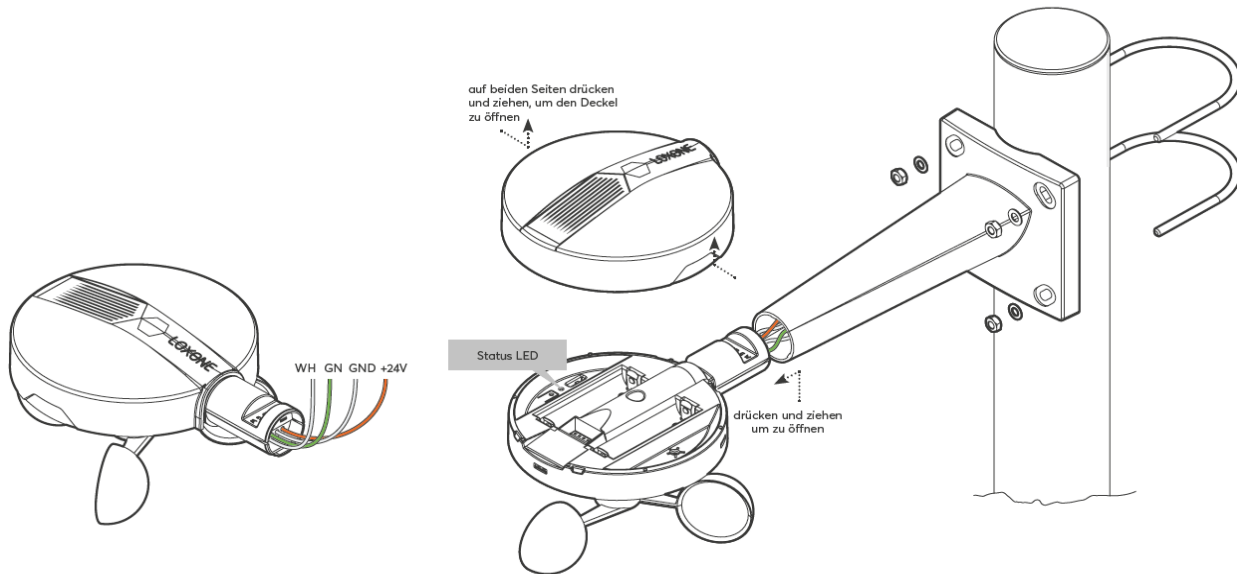
Elektrische Daten

Spannungsversorgung	10 ... 30VDC
Leistungsaufnahme	typ. 0,06W, max. 1,1W (bei aktivierter Heizung des Regensensors)
Leistungsverlust	max. 1,1W
Schnittstellen	Loxone Tree: Verbindung mit Miniserver / Tree Extension
Umgebungstemperatur	-30 ... 70°C / -22 ... 158°F
Erfassungsbereich Windsensor	9 ... 145km/h / 5,6 ... 90mph
Erfassungsbereich Helligkeitssensor	0 ... 188.000lx
Messbereich Temperatursensor	-40 ... 125°C / -40 ... 257°F
Regensensor	mit integrierter Heizung

Anschlüsse

Leiterquerschnitt	0,08 ... 0,32mm ² / AWG28 ... 22
Abisolierlänge	3,5mm / 0,14"
Temperaturbeständigkeit	-40 ... 125°C / -40 ... 257°F
Orange / Weiß	+24VDC / GND
Grün / Weiß	Loxone Tree

Anschlussplan

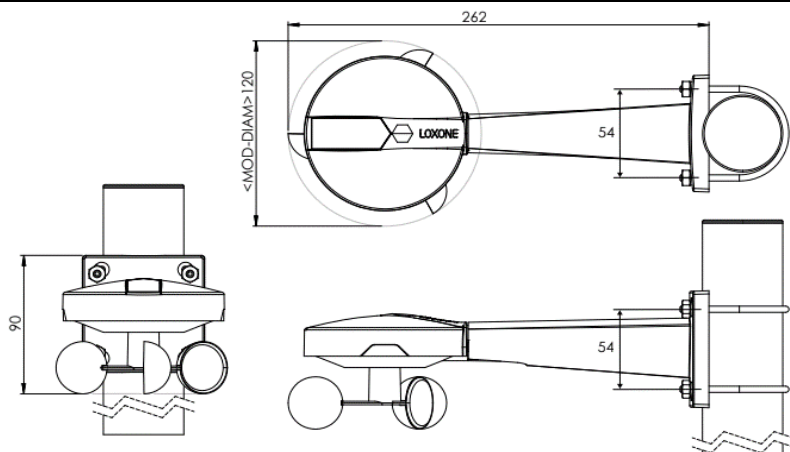


Produkteigenschaften

Farbe	Weiß: RAL9003
Glanzgrad	Matt

Gewicht & Abmessungen

Nettogewicht	214g
Bruttogewicht	350g
Produktmaße	262x120x90mm / 10,31x4,72x3,54" (LxBxH)



Packmaß	269x192x77mm / 10,59x7,56x3,03" (LxBxH)
---------	---

Zertifizierungen & Standards

Schutzart

IP44

Zertifizierungen



Die Installation muss nach den einschlägigen Vorschriften durch eine Elektrofachkraft erfolgen.

Veröffentlicht von
Loxone Electronics GmbH

Smart Home 1
4154 Kollerschlag
Austria
Tel: +43 7287 7070-0
loxone.com