

Datasheet

Touch Surface Tree

Part No: 100284



About the product

The Loxone Touch Surface Tree features six touch points to control the most important functions of a room. When a button is touched, LEDs light up and an acoustic click confirms the action. The device can be mounted under any non-conductive surface up to 30mm (1.18 in) thick. The surface can be stone, wood, ceramics or glass. Touch is detected through the material.

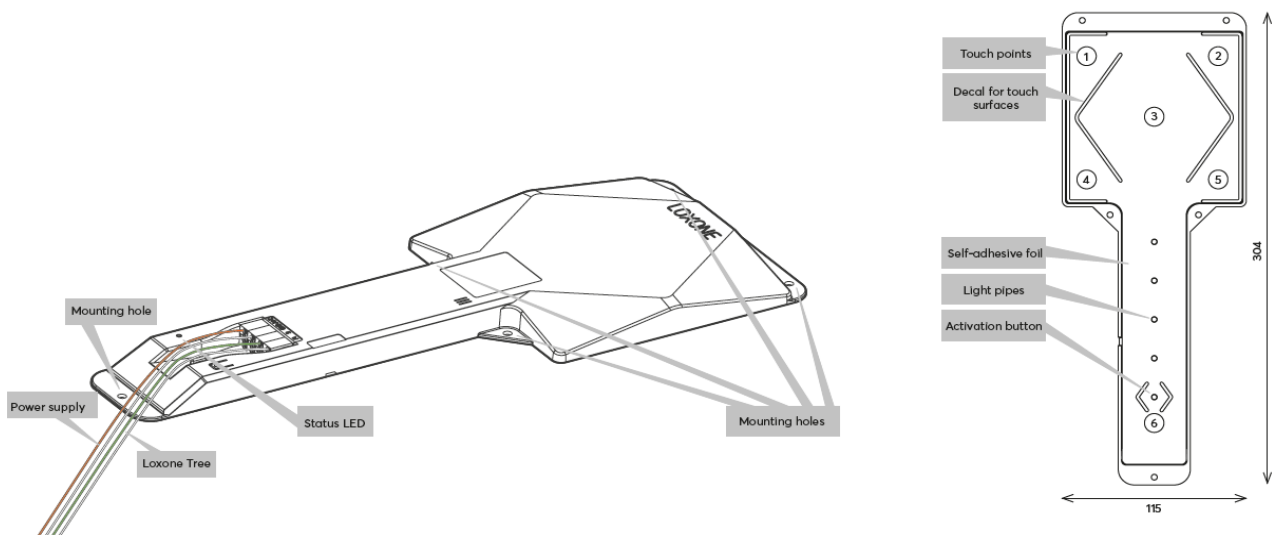
Electrical Data

Power supply	9 ... 28VDC
Power consumption	typ. 65mW, max. 116mW
Power loss at max. load	133mW
Interfaces	Loxone Tree: connection with Miniserver / Tree Extension
Ambient temperature	-20 ... 70°C / -4 ... 158°F
Humidity	max. 95% r.H. (non condensing)
Touch points	6 Touch Points, capacitive touch detection
Click feedback	Yes

Connections

Wire cross-section	0.25 ... 0.8mm ² / AWG23 ... 18
Stripping length	5mm / 0.2"
Temperature resistance	-40 ... 105°C / -40 ... 221°F
Orange / White	+ 24VDC / GND
Green / White	Loxone Tree

Connection Diagram

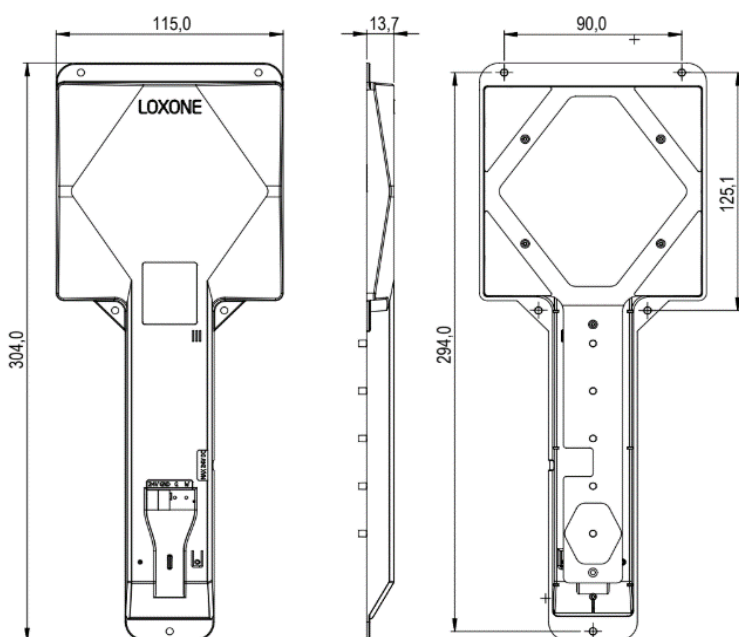


Product Characteristics

Colours	White: RAL9003
Finish	Matte
Surface material	Stone, Wood, Ceramic or Glass – Please note that this product will not work with conductive materials. max. 30mm / 1.18"

Weight & Dimensions

Net weight	173g
Total weight	288g
Product dimensions	304x115x18mm / 12x4.53x0.71" (LxWxH)



Pack size	340x155x30mm / 13.39x6.10x1.18" (LxWxH)
-----------	---

Certifications & Standards

Safety rating

IP20

Certifications



Installation must be carried out by a qualified electrician in accordance with the relevant regulations.

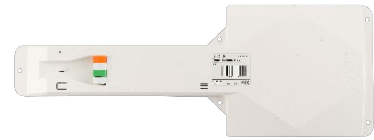
Published by
Loxone Electronics GmbH

Smart Home 1
4154 Kollerschlag
Austria
Tel: +43 7287 7070-0
loxone.com

Datenblatt

Touch Surface Tree

Art. Nr. 100284



Information zum Produkt

Der Loxone Touch Surface Tree verfügt über sechs Tastpunkte zur Bedienung der wichtigsten Funktionen eines Raumes. Bei Berührung einer Taste erfolgt ein Aufleuchten von LEDs und ein Klicken als akustische Bestätigung. Das Gerät kann unter einer nicht leitenden Fläche von bis zu 30mm Stärke montiert werden, die Berührungserkennung erfolgt durch das Material hindurch. Es kann Stein, Holz, Keramik oder Glas zum Einsatz kommen.

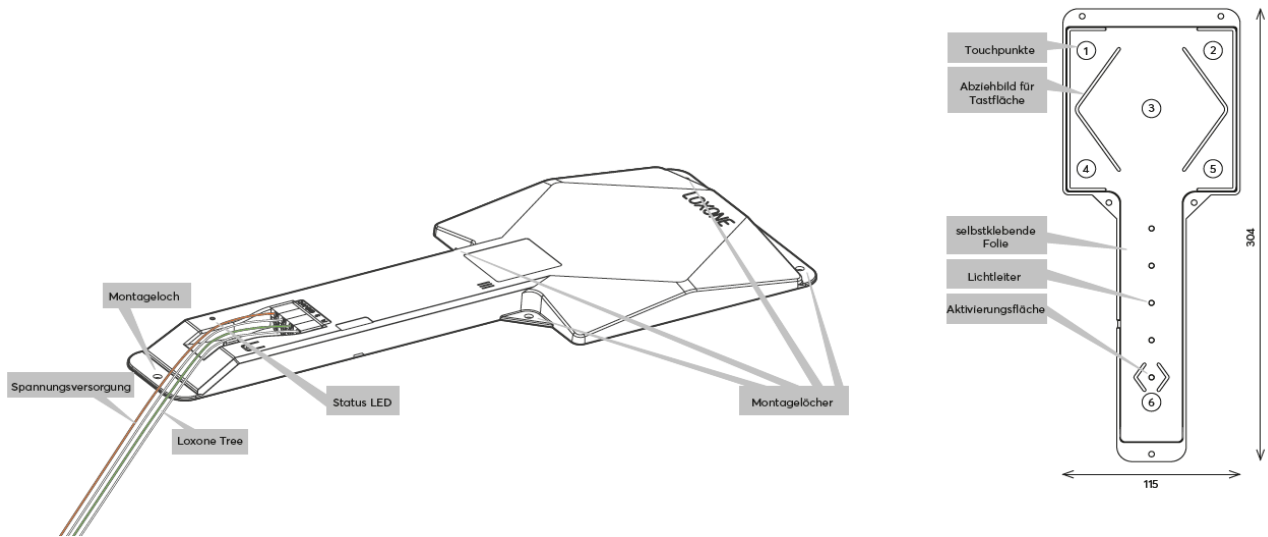
Elektrische Daten

Spannungsversorgung	9 ... 28VDC
Leistungsaufnahme	typ. 65mW, max. 116mW
Leistungsverlust bei max. Last	133mW
Schnittstellen	Loxone Tree: Verbindung mit Miniserver / Tree Extension
Umgebungstemperatur	-20 ... 70°C / -4 ... 158°F
Luftfeuchtigkeit	max. 95% r.H. (nicht kondensierend)
Tastpunkte	6 Tastpunkte, kapazitive Berührungserkennung
Klick Feedback	Ja

Anschlüsse

Leiterquerschnitt	0,25 ... 0,8mm ² / AWG23 ... 18
Abisolierlänge	5mm / 0,2"
Temperaturbeständigkeit	-40 ... 105°C / -40 ... 221°F
Orange / Weiß	+ 24VDC / GND
Grün / Weiß	Loxone Tree

Anschlussplan

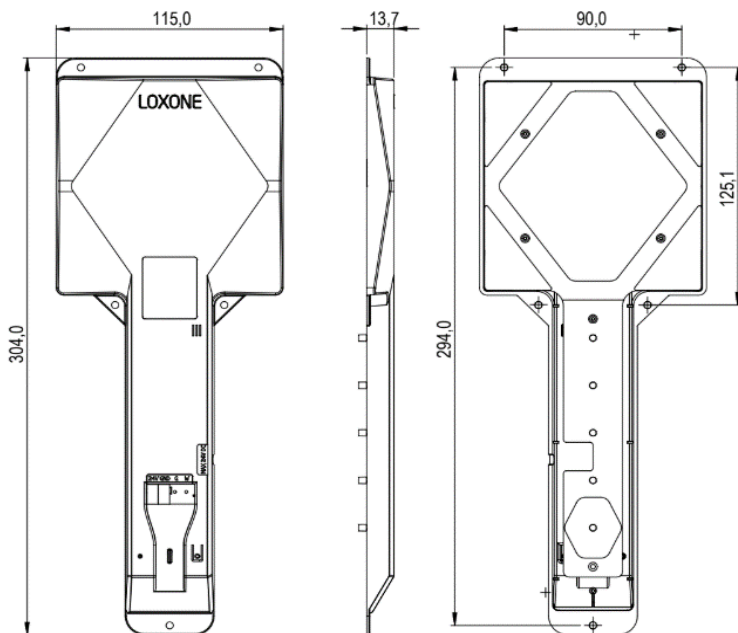


Produkteigenschaften

Farbe	Weiß: RAL9003
Glanzgrad	Matt
Oberflächenmaterial	Stein, Holz, Keramik oder Glas - Bitte beachten Sie, dass dieses Produkt mit leitfähigen Materialien nicht funktioniert. max. 30mm / 1,18"

Gewicht & Abmessungen

Nettogewicht	173g
Bruttogewicht	288g
Produktmaße	304x115x18mm / 12x4,53x0,71" (LxBxH)



Packmaß	340x155x30mm / 13,39x6,10x1,18" (LxBxH)
---------	---

Zertifizierungen & Standards

Schutzart

IP20

Zertifizierungen



Die Installation muss nach den einschlägigen Vorschriften durch eine Elektrofachkraft erfolgen.

Veröffentlicht von
Loxone Electronics GmbH

Smart Home 1
4154 Kollerschlag
Austria
Tel: +43 7287 7070-0
loxone.com