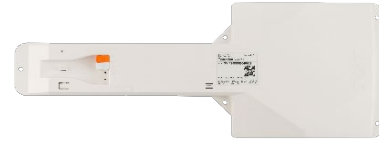


Datasheet

Touch Surface Air

Part No: 100285



About the product

The Loxone Touch Surface Air features six touch points to control the most important functions of a room. When a button is touched, LEDs light up and an acoustic click confirms the action. The device can be mounted under any non-conductive surface up to 30mm (1.18 in) thick. The surface can be stone, wood, ceramics or glass. Touch is detected through the material.

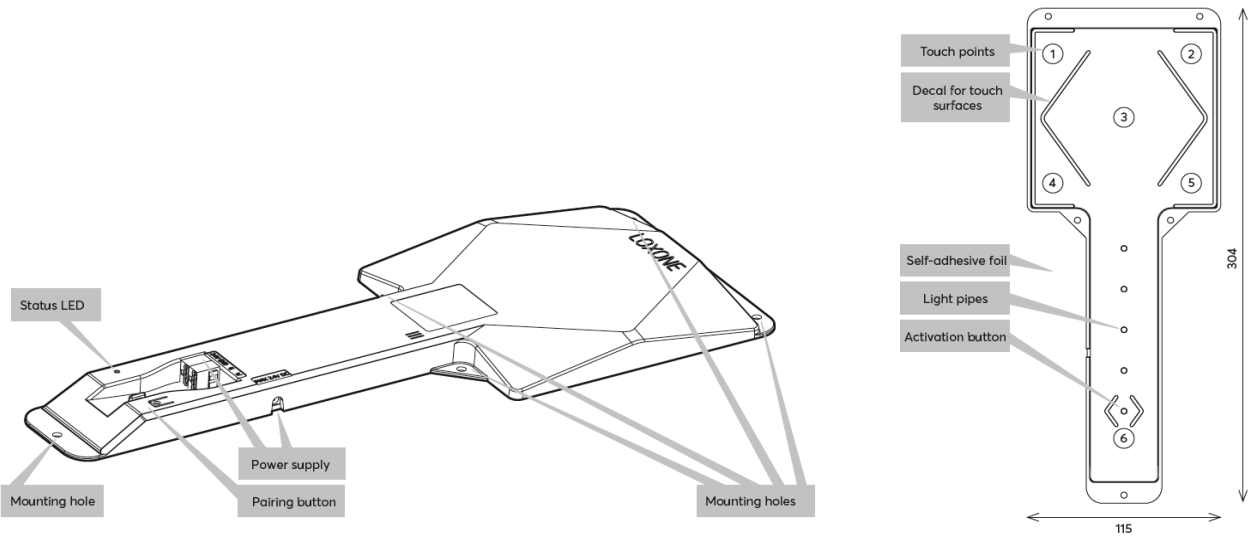
Electrical Data

Power supply	9 ... 28VDC or Loxone Battery Pack
Power consumption	external power supply: typ. 67mW, max. 133mW battery powered: typ. 0.25mW, max. 100mW
Power loss at max. load	133mW
Battery lifetime	up to 2 years
Interfaces	Loxone Air: 868MHz (SRD Band Europe), 4 channels available 915MHz (ISM Band Region 2), 10 channels available max. Power 3.16mW
Ambient temperature	external power supply: -20 ... 70°C / -4 ... 158°F battery powered: -20 ... 54°C / -4 ... 129°F
Humidity	max. 95% r.H. (non condensing)
Touch points	6 touch points, capacitive touch detection
Click feedback	Yes

Connections

Wire cross-section	0.25 ... 0.8mm ² / AWG23 ... 18
Stripping length	5mm / 0.2"
Temperature resistance	-40 ... 105°C / -40 ... 221°F
Orange / White	+ 24VDC / GND

Connection Diagram

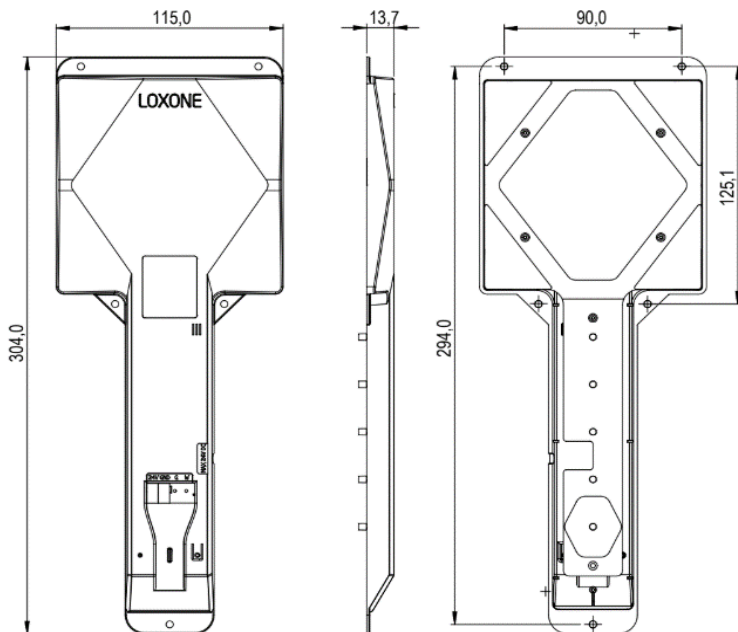


Product Characteristics

Colours	White: RAL9003
Finish	Matte
Surface material	Stone, Wood, Ceramic or Glass – Please note that this product will not work with conductive materials. max. 30mm / 1.18"

Weight & Dimensions

Net weight	173g
Total weight	288g
Product dimensions	304x115x18mm / 12x4.53x0.71" (LxWxH)



Pack size	340x155x30mm / 13.39x6.10x1.18" (LxWxH)
-----------	---

Certifications & Standards

Safety rating

IP20

Certifications



Installation must be carried out by a qualified electrician in accordance with the relevant regulations.

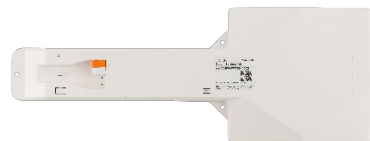
Published by
Loxone Electronics GmbH

Smart Home 1
4154 Kollerschlag
Austria
Tel: +43 7287 7070-0
loxone.com

Datenblatt

Touch Surface Air

Art. Nr. 100285



Information zum Produkt

Der Loxone Touch Surface Air verfügt über sechs Tastpunkte zur Bedienung der wichtigsten Funktionen eines Raumes. Bei Berührung einer Taste erfolgt ein Aufleuchten von LEDs und ein Klicken als akustische Bestätigung. Das Gerät kann unter einer nicht leitenden Fläche von bis zu 30mm Stärke montiert werden, die Berührungserkennung erfolgt durch das Material hindurch. Es kann Stein, Holz, Keramik oder Glas zum Einsatz kommen.

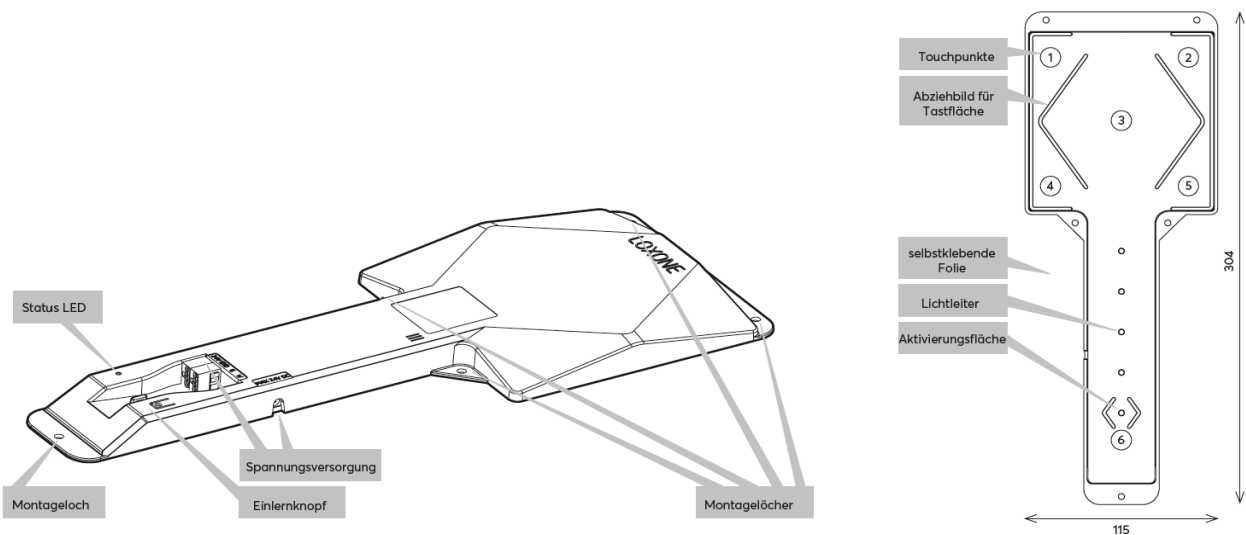
Elektrische Daten

Spannungsversorgung	9 ... 28VDC oder Loxone Battery Pack
Leistungsaufnahme	externe Spannungsversorgung: typ. 67mW, max. 133mW batterieversorgt: typ. 0,25mW, max. 100mW
Leistungsverlust bei max. Last	133mW
Batterie Lebensdauer	bis zu 2 Jahre
Schnittstellen	Loxone Air: 868MHz (SRD Band Europa), 4 Kanäle wählbar 915MHz (ISM Band Region 2), 10 Kanäle wählbar max. Sendeleistung 3,16mW
Umgebungstemperatur	externe Spannungsversorgung: -20 ... 70°C / -4 ... 158°F batterieversorgt: -20 ... 54°C / -4 ... 129°F
Luftfeuchtigkeit	max. 95% r.H. (nicht kondensierend)
Tastpunkte	6 Tastpunkte, kapazitive Berührungserkennung
Klick Feedback	Ja

Anschlüsse

Leiterquerschnitt	0,25 ... 0,8mm ² / AWG23 ... 18
Abisolierlänge	5mm / 0,2"
Temperaturbeständigkeit	-40 ... 105°C / -40 ... 221°F
Orange / Weiß	+ 24VDC / GND

Anschlussplan

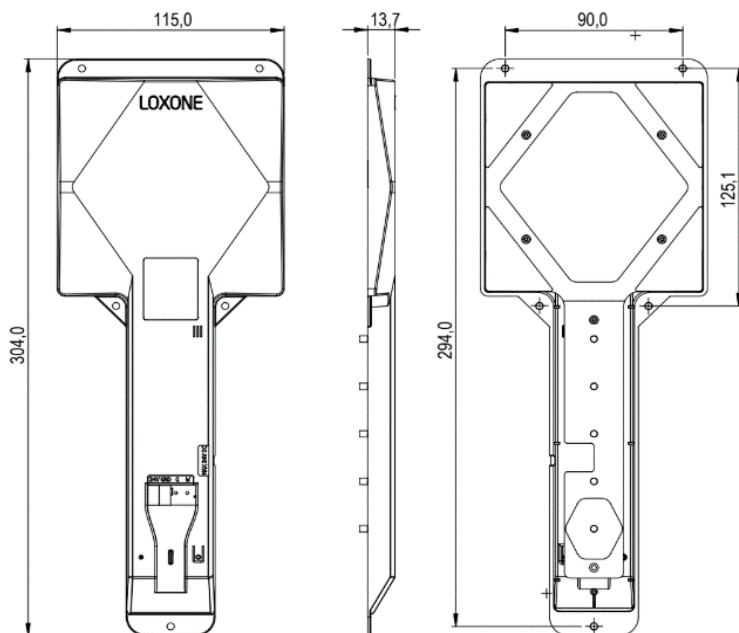


Produkteigenschaften

Farbe	Weiß: RAL9003
Glanzgrad	Matt
Oberflächenmaterial	Stein, Holz, Keramik oder Glas - Bitte beachten Sie, dass dieses Produkt mit leitfähigen Materialien nicht funktioniert. max. 30mm / 1,18"

Gewicht & Abmessungen

Nettogewicht	173g
Bruttogewicht	288g
Produktmaße	304x115x18mm / 12x4,53x0,71" (LxBxH)



Packmaß	340x155x30mm / 13,39x6,10x1,18" (LxBxH)
---------	---

Zertifizierungen & Standards

Schutzart

IP20

Zertifizierungen



Die Installation muss nach den einschlägigen Vorschriften durch eine Elektrofachkraft erfolgen.

Veröffentlicht von
Loxone Electronics GmbH
Smart Home 1
4154 Kollerschlag
Austria
Tel: +43 7287 7070-0
loxone.com