

## Datasheet

### Touch Pure Tree

Part No: 100396, 100398



### About the product

The Loxone Touch Pure Tree features five touch points on a glass surface to control the most important functions of a room. When a button is touched, an acoustic click confirms the action. An integrated sensor measures temperature and relative humidity. An orientation light makes it possible to locate the device in the dark.

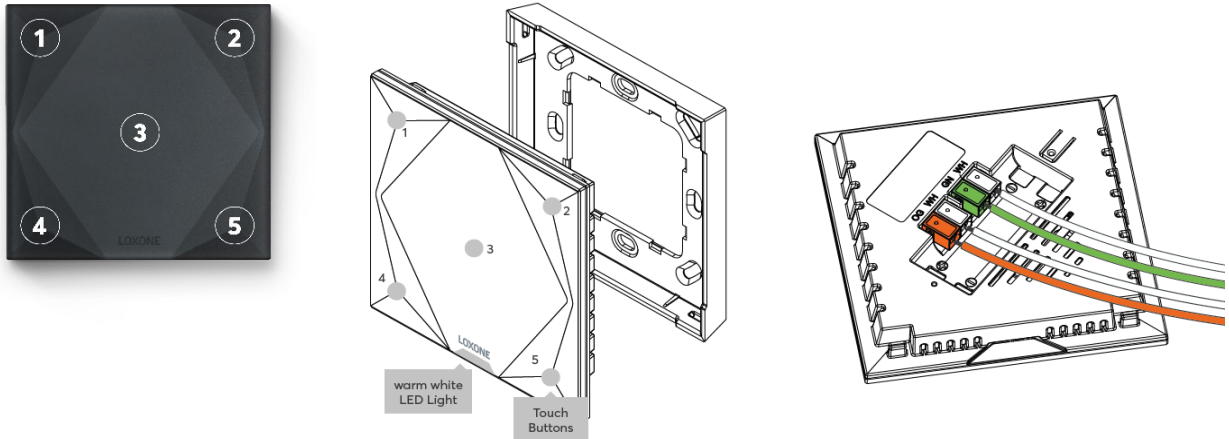
### Electrical Data

|                             |   |
|-----------------------------|---|
| Power supply                | 6 ... 30VDC   |
| Power consumption           | typ. 49mW, max. 95mW  |
| Power loss                  | max. 95mW   |
| Interfaces                  | Loxone Tree:<br>connection with Miniserver / Tree Extension |
| Ambient temperature         | -20 ... 70°C / -4 ... 158°F                                 |
| Humidity                    | max. 95% r.H. (non condensing)                              |
| Touch points                | 5 touch points, capacitive touch detection                  |
| Click feedback              | Yes   |
| Temperature detection range | -40 ... 125°C / -40 ... 257°F; +/- 0.5°C / 0.9°F            |
| Humidity detection range    | 0 ... 100% r. H. +/- 2%, (non condensing)                   |
| Orientation light           | Yes   |
| Recommended mounting height | 135cm / 53.15"  |

### Connections

|                        |  |
|------------------------|--|
| Wire cross-section     | 0.25 ... 0.8mm <sup>2</sup> / AWG23 ... 18 |
| Stripping length       | 5mm / 0.2"                                 |
| Temperature resistance | -40 ... 105°C / -40 ... 221°F              |
| Orange / White         | + 24VDC / GND                              |
| Green / White          | Loxone Tree                                |

## Connection Diagram

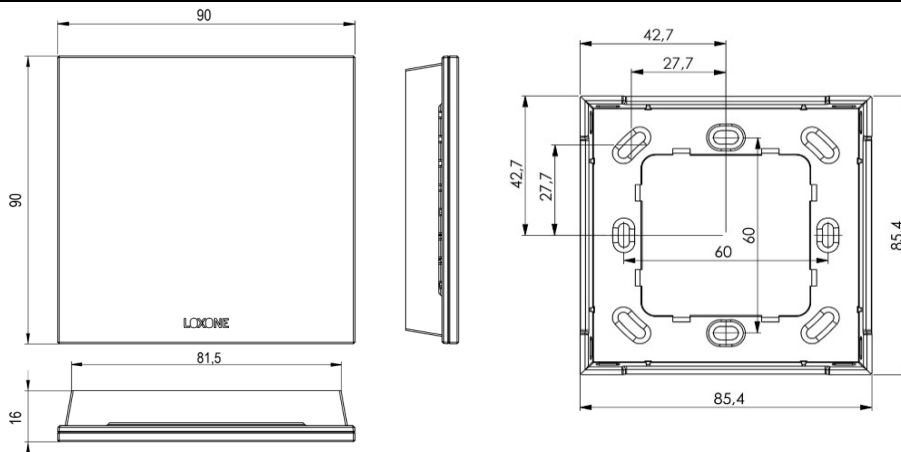


## Product Characteristics

|         |   |
|---------|---|
| Colours | Anthracite: RAL7016 - Part No. 100398<br>White: RAL9003 - Part No. 100396 |
| Finish  | Matte   |


## Weight & Dimensions

|                    |                                      |
|--------------------|--------------------------------------|
| Net weight         | 110g                                 |
| Total weight       | 136g                                 |
| Product dimensions | 90x90x16mm / 3.55x3.55x0.63" (LxWxH) |



|           |  |
|-----------|--|
| Pack size | 104x107x39mm / 4.09x4.21x1.54" (LxWxH) |
|-----------|--|

## Certifications & Standards

|                |   |
|----------------|---|
| Safety rating  | IP30  |
| Certifications | UL 62368-1<br>CSA C22.2#62368-1<br> <br>RECOGNIZED COMPONENT<br>Intertek |

Installation must be carried out by a qualified electrician in accordance with the relevant regulations.

**Published by**  
**Loxone Electronics GmbH**  
Smart Home 1  
4154 Kollerschlag  
Austria  
Tel: +43 7287 7070-0  
loxone.com

## Datenblatt

### Touch Pure Tree

Art. Nr. 100396, 100398



### Information zum Produkt

Der Loxone Touch Pure Tree verfügt über fünf Tastpunkte auf einer Glasfront, zur Bedienung der wichtigsten Funktionen eines Raumes. Bei Berührung einer Taste erfolgt ein Klicken als akustische Bestätigung. Zur Messung von Temperatur und relativer Luftfeuchte ist ein Sensor integriert. Ein Orientierungslicht ermöglicht das Erkennen des Gerätes im Dunkeln.

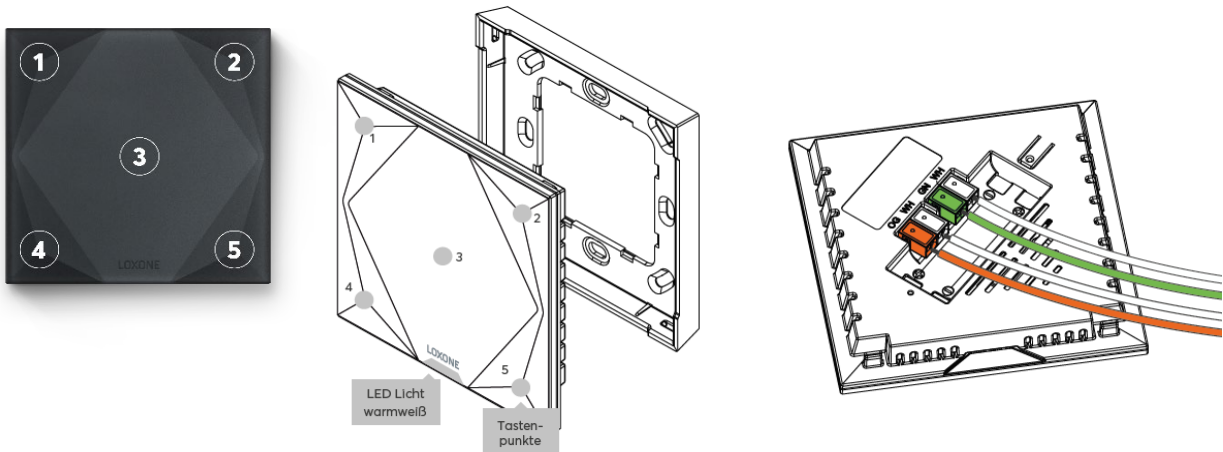
### Elektrische Daten

|                                     |  |
|-------------------------------------|--|
| Spannungsversorgung                 | 6 ... 30VDC  |
| Leistungsaufnahme                   | typ. 49mW, max. 95mW                                       |
| Leistungsverlust                    | max. 95mW  |
| Schnittstellen                      | Loxone Tree:<br>Verbindung mit Miniserver / Tree Extension |
| Umgebungstemperatur                 | -20 ... 70°C / -4 ... 158°F                                |
| Luftfeuchtigkeit                    | max. 95% r.H. (nicht kondensierend)                        |
| Tastpunkte                          | 5 Tastpunkte, kapazitive Berührungserkennung               |
| Klick Feedback                      | Ja   |
| Messbereich Temperatursensor        | -40 ... 125°C / -40 ... 257°F; +/- 0,5°C / 0,9°F           |
| Messbereich Luftfeuchtigkeitssensor | 0 ... 100% r. H. +/- 2%, (nicht kondensierend)             |
| Orientierungslicht                  | Ja   |
| Empfohlene Montagehöhe              | 135cm / 53,15"   |

### Anschlüsse

|                         |  |
|-------------------------|--|
| Leiterquerschnitt       | 0,25 ... 0,8mm <sup>2</sup> / AWG23 ... 18 |
| Abisolierlänge          | 5mm / 0,2"                                 |
| Temperaturbeständigkeit | -40 ... 105°C / -40 ... 221°F              |
| Orange / Weiß           | + 24VDC / GND                              |
| Grün / Weiß             | Loxone Tree                                |

## Anschlussplan

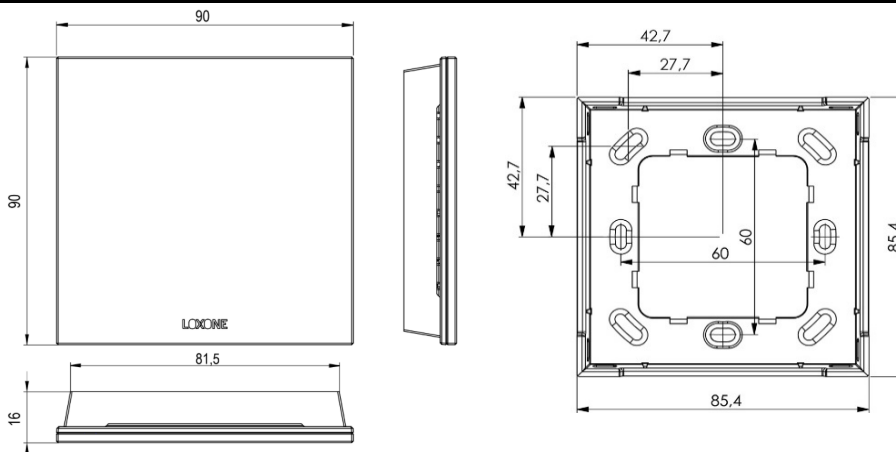


## Produkteigenschaften

|           |   |
|-----------|---|
| Farbe     | Anthrazit: RAL7016 - Art. Nr. 100398<br>Weiß: RAL9003 - Art. Nr. 100396 |
| Glanzgrad | Matt  |

## Gewicht & Abmessungen

|               |                                      |
|---------------|--------------------------------------|
| Nettogewicht  | 110g                                 |
| Bruttogewicht | 136g                                 |
| Produktmaße   | 90x90x16mm / 3,55x3,55x0,63" (LxBxH) |



|         |  |
|---------|--|
| Packmaß | 104x107x39mm / 4,09x4,21x1,54" (LxBxH) |
|---------|--|

## Zertifizierungen & Standards

Schutzart

IP30

Zertifizierungen

UL 62368-1

CSA C22.2#62368-1

RECOGNIZED  
COMPONENT



Intertek

Die Installation muss nach den einschlägigen Vorschriften durch eine Elektrofachkraft erfolgen.

### Veröffentlicht von Loxone Electronics GmbH

Smart Home 1  
4154 Kollerschlag  
Austria  
Tel: +43 7287 7070-0  
loxone.com