

## Datasheet

### Touch Pure Flex 24V Air

Part No: 100610, 100611



#### About the product

The Touch Pure Flex is your 100% personalized control device with up to 12 freely definable and positionable touch points. With the integrated LED matrix display, as well as 3 status LEDs, menus, values, texts and states can be displayed.

The integrated lighting makes the Touch Pure Flex ideal for operation in low-light conditions or complete darkness.

#### Technical Data

Power supply	9 ... 28VDC
Power consumption	Standby: 0.2W max. 0.9W at brightness 100%
Loxone Air interface	868MHz (SRD Band Europe), 4 channels available max. Power 15.1mW e.r.p. 915MHz (ISM Band Region 2), 10 channels available max. Power 13.2mW internal antenna
Touch area	capacitive touch detection 12/14 touch points
Click feedback	Yes
Backlight	Yes
Temperature detection range	-40 ... 125°C +/- 0.5°C -40 ... 257°F +/- 0.9°F
Recommended mounting height	135cm / 53.15"

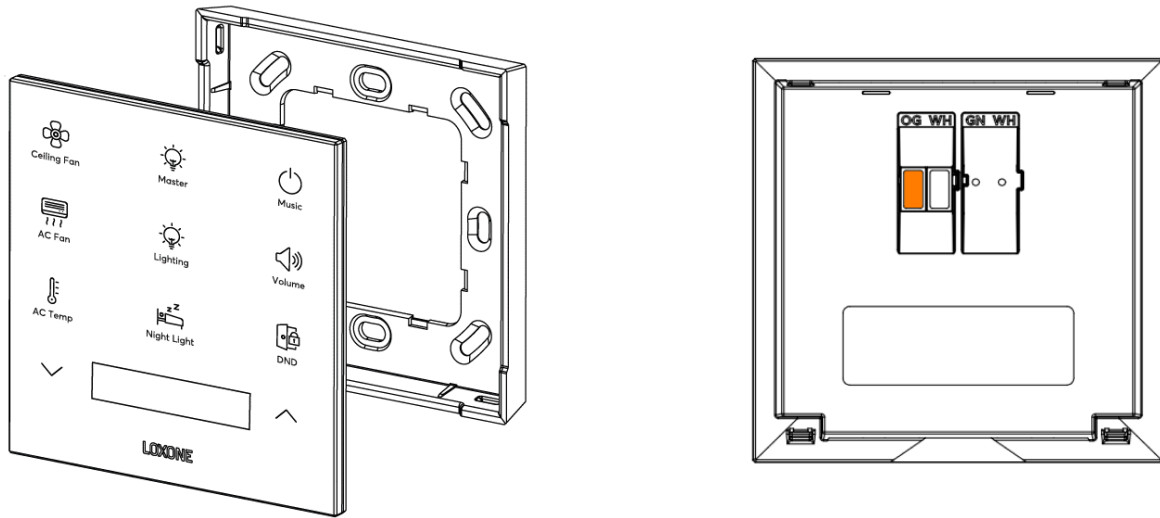
#### Ambient Conditions

Temperature	-20 ... 40°C / -4 ... 104°F
Humidity	max. 95% r.H. (non condensing)
Ingress protection	IP44

#### Connecting Terminals

Terminal type	DG220B
Wire cross-section	0.28 ... 0.8mm <sup>2</sup> / AWG23 ... 18
Stripping length	5 ... 6mm / 0.2 ... 0.24"
Temperature resistance	-40 ... 105°C / -40 ... 221°F

## Connection Diagram

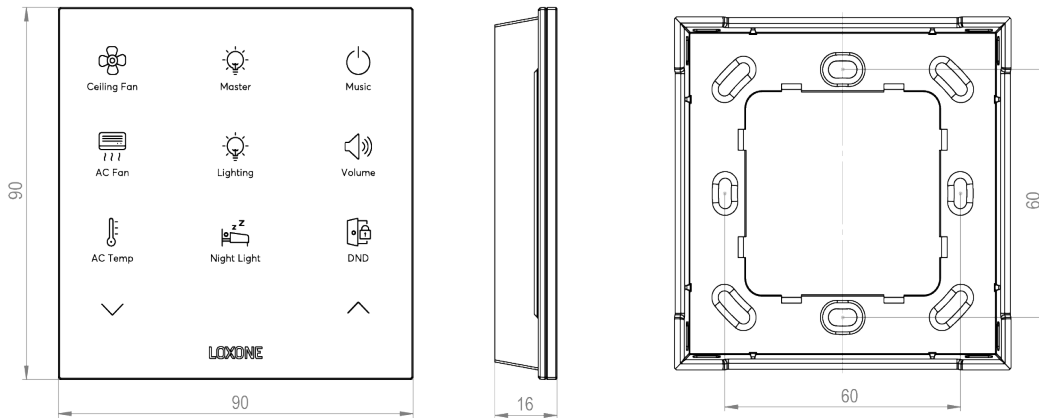


## Product Characteristics

Colours	White: RAL9003 - Part No. 100610 Anthracite: RAL9005 - Part No. 100611
Finish	Matte

## Weight & Dimensions

Net weight	102g
Total weight	167g
Product dimensions	90x90x16mm / 3.5x3.5x0.6" (LxWxH)



Pack size	104x107x39mm / 4.09x4.21x1.54" (LxWxH)
-----------	--

## Certifications

Certifications



Installation must be carried out by a qualified electrician in accordance with the relevant regulations.

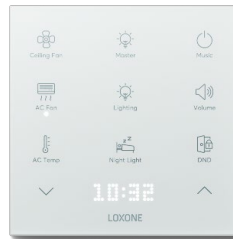
**Published by**  
**Loxone Electronics GmbH**  
Smart Home 1  
4154 Kollerschlag  
Austria  
Tel: +43 7287 7070-0  
loxone.com

**Loxone UK**  
The Forum  
Station Road  
Theale, RG7 4RA  
United Kingdom

## Datenblatt

### Touch Pure Flex 24V Air

Art. Nr. 100610, 100611



### Information zum Produkt

Der Touch Pure Flex ist mit bis zu 12 frei definier- und positionierbaren Touchpunkten Ihr 100% personalisiertes Bediengerät. Mit dem integrierten LED Matrix Display, sowie 3 Status LEDs können Menüs, Werte, Texte und Stati ausgegeben werden.

Durch die integrierte Beleuchtung ist der Touch Pure Flex perfekt für die Bedienung in schlechten Lichtverhältnissen oder Finsternis geeignet.

### Technische Daten

Spannungsversorgung	9 ... 28VDC
Leistungsaufnahme	Standby: 0,2W max. 0,9W bei Helligkeit 100%
Loxone Air Schnittstelle	868MHz (SRD Band Europa), 4 Kanäle wählbar max. Sendeleistung 15,1mW e.r.p. 915MHz (ISM Band Region 2), 10 Kanäle wählbar max. Sendeleistung 13,2mW interne Antenne
Tastbereich	kapazitive Berührungserkennung 12/14 Tastpunkte
Klick Feedback	Ja
Hintergrundbeleuchtung	Ja
Messbereich Temperatursensor	-40 ... 125°C +/- 0,5°C -40 ... 257°F +/- 0,9°F
Empfohlene Montagehöhe	135cm / 53,15"

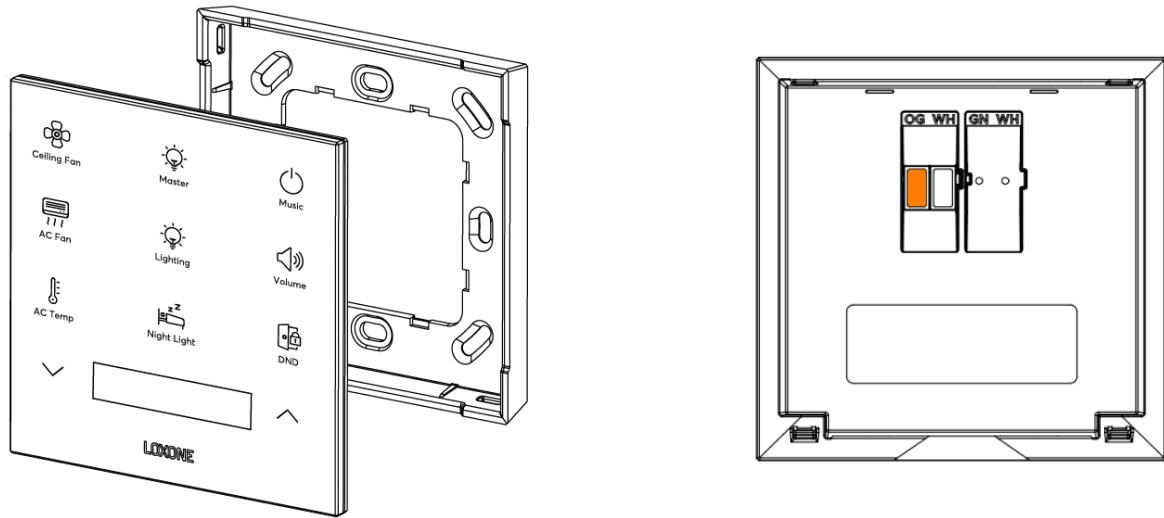
### Umgebungsbedingungen

Temperatur	-20 ... 40°C / -4 ... 104°F
Luftfeuchtigkeit	max. 95% r.H. (nicht kondensierend)
Schutzart	IP44

### Anschlussklemmen

Klemmentyp	DG220B
Leiterquerschnitt	0,28 ... 0,8mm <sup>2</sup> / AWG23 ... 18
Abisolierlänge	5 ... 6mm / 0,2 ... 0,24"
Temperaturbeständigkeit	-40 ... 105°C / -40 ... 221°F

## Anschlussplan

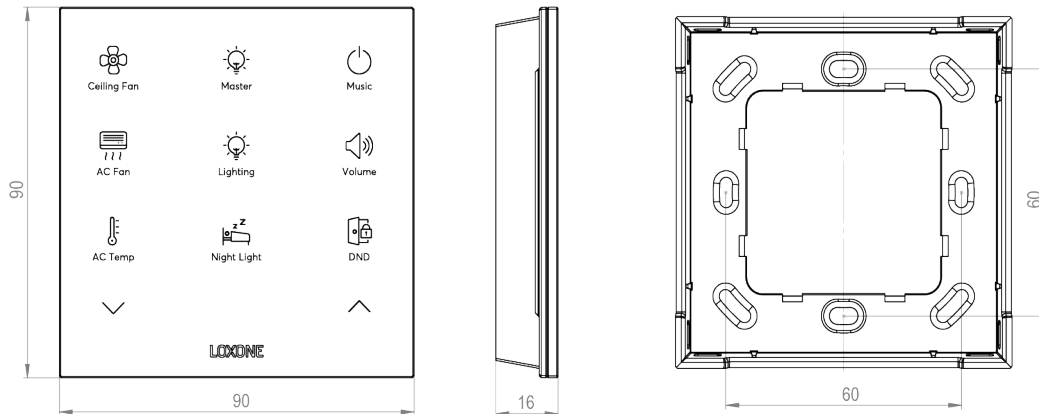


## Produkteigenschaften

Farbe	Weiß: RAL9003 - Art. Nr. 100610 Anthrazit: RAL9005 - Art. Nr. 100611
Glanzgrad	Matt

## Gewicht & Abmessungen

Nettogewicht	102g
Bruttogewicht	167g
Produktmaße	90x90x16mm / 3,5x3,5x0,6" (LxBxH)



Packmaß	104x107x39mm / 4,09x4,21x1,54" (LxBxH)
---------	--

## Zertifizierungen

Zertifizierungen



Die Installation muss nach den einschlägigen Vorschriften durch eine Elektrofachkraft erfolgen.

**Veröffentlicht von**  
**Loxone Electronics GmbH**  
Smart Home 1  
4154 Kollerschlag  
Austria  
Tel: +43 7287 7070-0  
loxone.com

**Loxone UK**  
The Forum  
Station Road  
Theale, RG7 4RA  
United Kingdom