

Datasheet

Stand Base

Part No: 100563, 100564



About the product

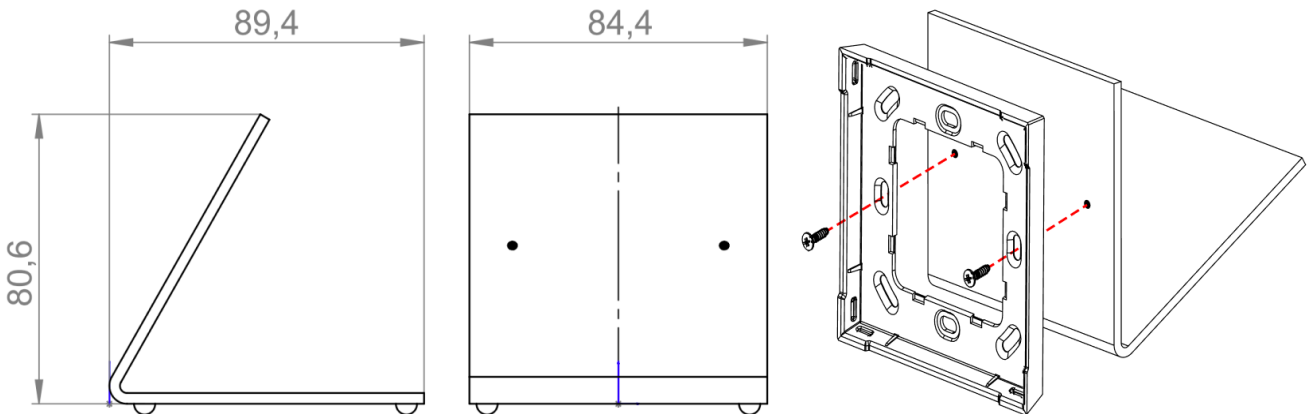
The high-quality stand base is perfect for using the NFC code Touch Air, Touch Pure Air or Touch Pure Flex Air on the desk in the office, at the hotel reception or at various other locations.

Product Characteristics

Material	Aluminium
Colours	Anthracite: RAL7021 - Part No. 100563 Silver: RAL9003 - Part No. 100564

Dimensions & Weight

Net weight	113g
Total weight	164g
Product dimensions	89.4x80.6x84.4mm / 3.52x3.17x3.32" (LxWxH)



Pack size	98x94x85mm / 3.86x3.70x3.35" (LxWxH)
-----------	--------------------------------------

Published by

Loxone Electronics GmbH

Smart Home 1
4154 Kollerschlag
Austria
Tel: +43 7287 7070-0
loxone.com

Loxone UK

The Forum
Station Road
Theale, RG7 4RA
United Kingdom

Datenblatt

Stand Base

Art. Nr. 100563, 100564



Information zum Produkt

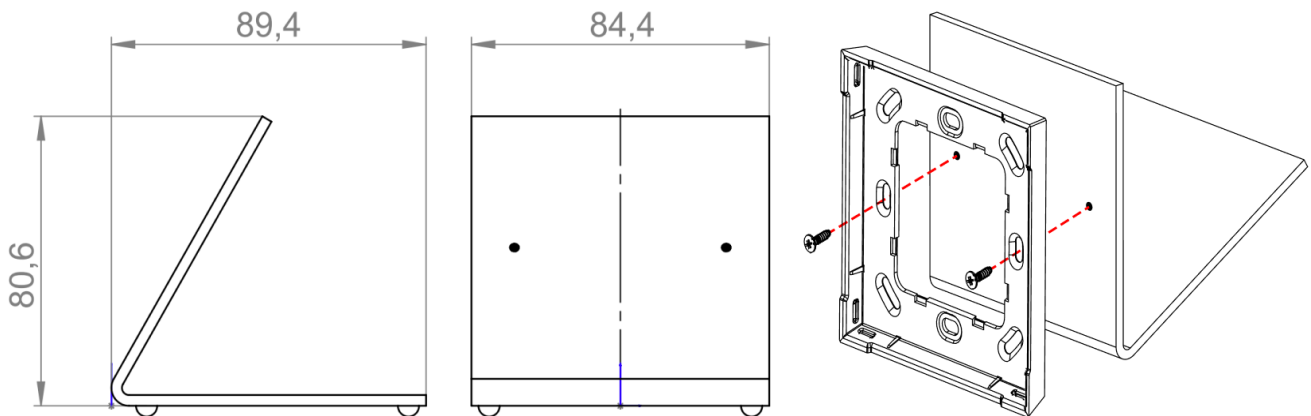
Die hochwertige Stand Base ist perfekt dafür geeignet, um den NFC Code Touch Air, Touch Pure Air oder Touch Pure Flex Air auf dem Schreibtisch im Büro, an der Hotelrezeption oder an verschiedenen anderen Orten zu bedienen.

Produkteigenschaften

Material	Aluminium
Farbe	Anthrazit: RAL7021 - Art. Nr. 100563 Silber: RAL9003 - Art. Nr. 100564

Abmessungen & Gewicht

Nettogewicht	113g
Bruttogewicht	164g
Produktmaße	89,4x80,6x84,4mm / 3,52x3,17x3,32" (LxBxH)



Packmaß	98x94x85mm / 3,86x3,70x3,35" (LxBxH)
---------	--------------------------------------

Veröffentlicht von
Loxone Electronics GmbH
Smart Home 1
4154 Kollerschlag
Austria
Tel: +43 7287 7070-0
loxone.com

Loxone UK
The Forum
Station Road
Theale, RG7 4RA
United Kingdom