

Datasheet

Speaker

Part No: 200097



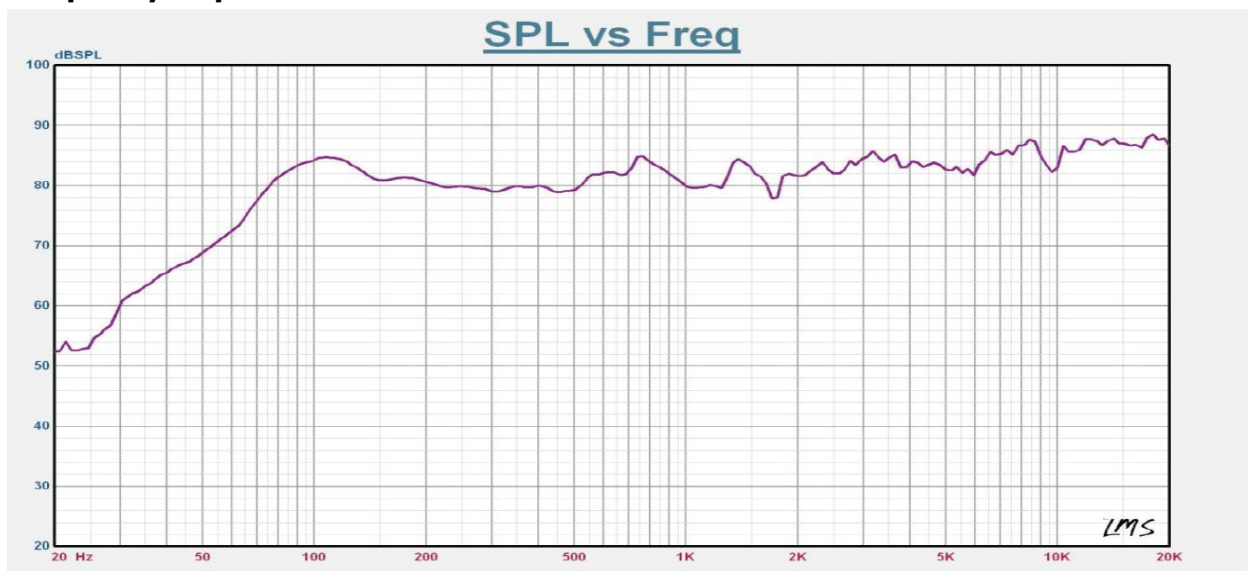
About the product

In Wall 6.5" stereo/mono switchable coaxial speaker

Electrical Data

Rated power	30W
Maximum power	60W
Nominal impedance	8 Ω + 8 Ω
Sensitivity	86dB
Crossover	12dB Oct
Frequency range	60 ... 20000Hz
Ambient Temperature	-30 ... 70°C / -22 ... 158°F
Humidity	max. 95% r.H. (non condensing)
Chassis type	stamped steel basket
Magnet type	Ferrite
Magnet weights	286g / 10.1oz
Voice coil diameter	25.5mm / 1"
Coil material	SV
Cone material	PP
Sorround material	Rubber
Safety rating	IP20

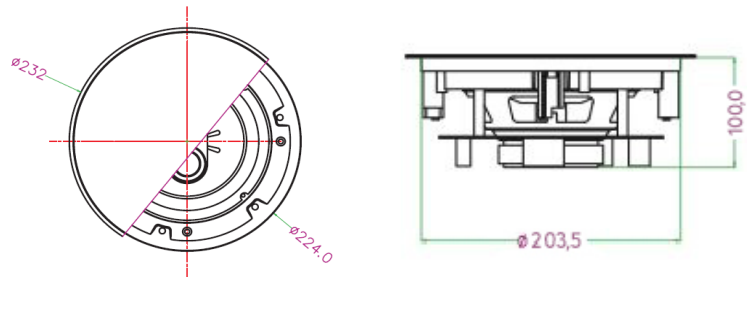
Frequency response curves



Dimensions

Product dimensions	224mm / 8.82"
Cut out size	203.05mm / 8.01"
Installation depth	100mm / 3.94"
Panel thickness for installation	up to 40mm

Dimensional Drawing



Installation must be carried out by a qualified electrician in accordance with the relevant regulations.

Published by
Loxone Electronics GmbH

Smart Home 1
4154 Kollerschlag
Austria
Tel: +43 7287 7070-0
loxone.com

Datenblatt

Speaker

Art. Nr. 200097



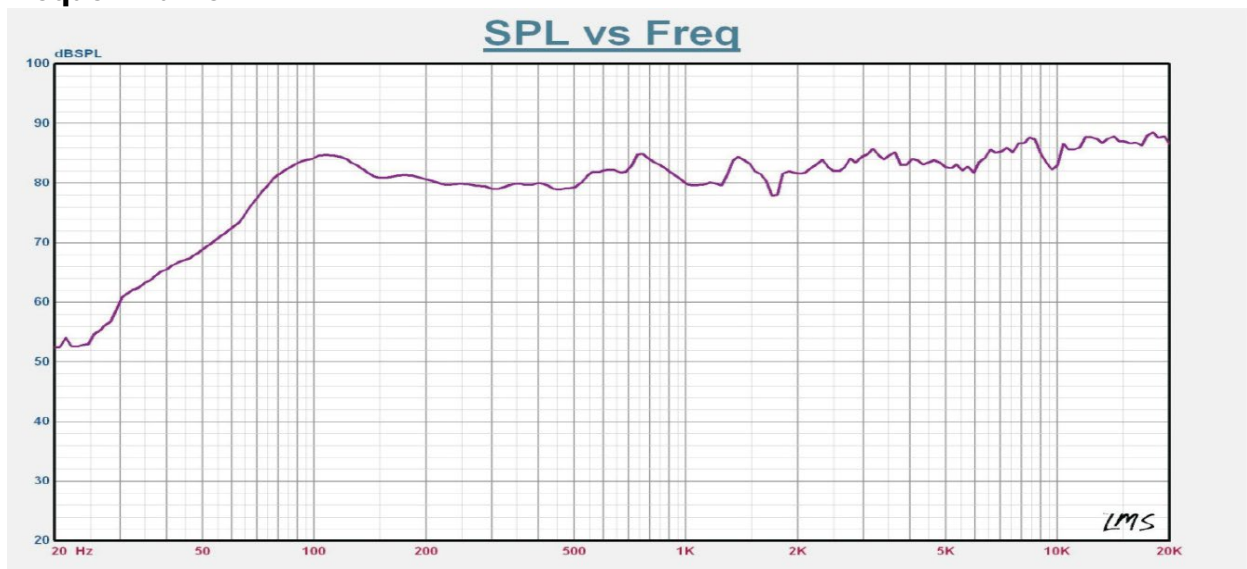
Information zum Produkt

Umschaltbarer 6,5-Zoll-Stereo/Mono-Koaxial-Einbaulautsprecher

Elektrische Daten

Nennleistung	30W
Maximale Leistung	60W
Nominale Impedanz	8 Ω + 8 Ω
max. Lautstärke	86dB
Frequenzbereich	60 ... 20000Hz
Umgebungstemperatur	-30 ... 70°C / -22 ... 158°F
Luftfeuchtigkeit	max. 95% r.H. (nicht kondensierend)
Gehäusetyp	gestanzter Stahlkorb
Magnettyp	Ferrit
Magnetgewicht	286g / 10,1oz
Durchmesser der Schwingspule	25,5mm / 1"
Material Spule	SV
Material Konus	PP
Umgebungsmaterial	Gummi

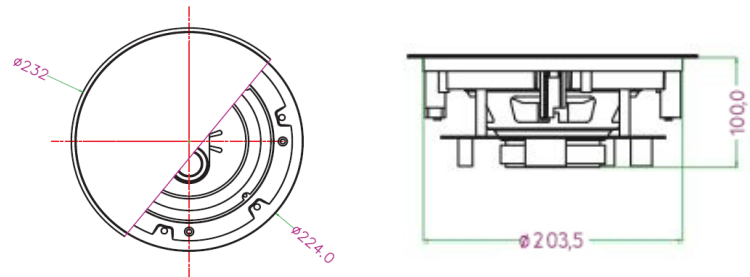
Frequenzkurven



Abmessungen

Produktmaße	224mm / 8,82"
Einbaudurchmesser	203,5mm / 8,01"
Einbautiefe	100mm / 3,94"
Plattenstärke für Einbau	bis zu 40mm

Maßzeichnung



Die Installation muss nach den einschlägigen Vorschriften durch eine Elektrofachkraft erfolgen.

Veröffentlicht von
Loxone Electronics GmbH

Smart Home 1
4154 Kollerschlag
Austria
Tel: +43 7287 7070-0
loxone.com