

Datasheet

Smart Socket Air

Part No: 100115, 100119, 100120, 100121



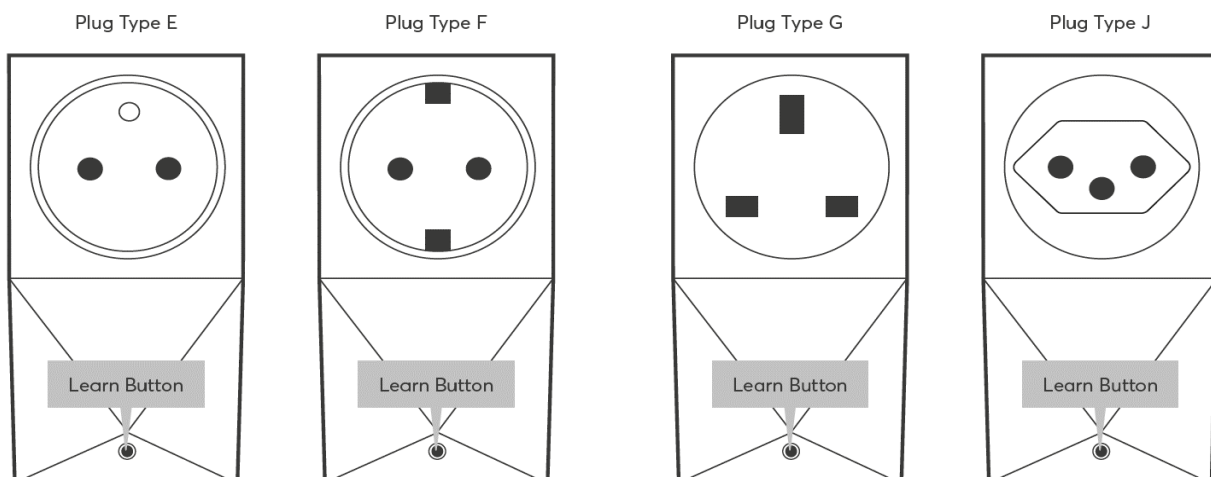
About the product

The Loxone Smart Socket Air is a wireless switchable outlet that can measure temperature, power and energy.

Electrical Data

Power supply	110 ... 230VAC, 50/60Hz
Power consumption	max. 500mW
Power loss at max. load	2.3W
Output	protective contact socket outlet (single-pole switched with internal relay, bistable) total load max. 10A (Plug Type J) total load max. 13A (Plug Types E, F, G)
Interfaces	Loxone Air: 868MHz (SRD Band Europe), 4 channels available 915MHz (ISM Band Region 2), 10 channels available max. Power 3.16mW
Ambient temperature	-20 ... 35°C / -4 ... 95°F
Humidity	max. 95% r.H. (non condensing)
Temperature detection range	-40 ... 125°C / -40 ... 257°F; +/- 0.5°C / 0.9°F
Power detection range	0 ... 4kW
Energy detection range	0 ... ∞ kW/h
Learn button	can also be used as a push button

Plug Types

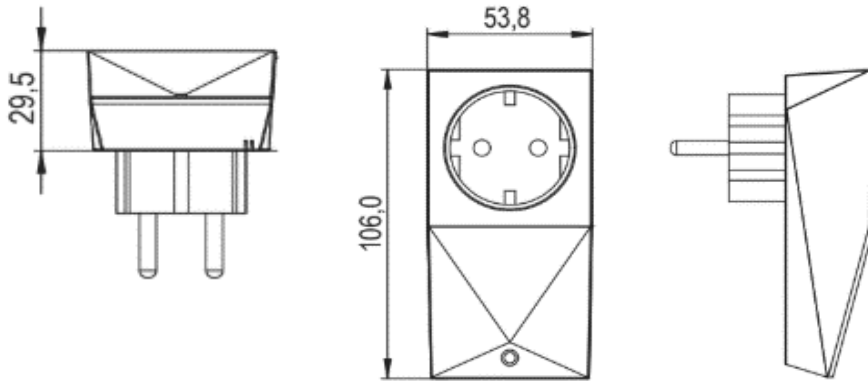


Product Characteristics

Colours	Green: RAL6018 White: RAL9003
Finish	Matte


Weight & Dimensions

Net weight	114g
Total weight	140g
Product dimensions	106x53.8x29.5mm / 4.17x2.12x1.16" (LxWxH) (without plug)



Pack size	116x60x79mm / 4.57x2.36x3.11" (LxWxH)
-----------	---------------------------------------

Certifications & Standards

Safety rating	IP30
Certifications	

Installation must be carried out by a qualified electrician in accordance with the relevant regulations.

Published by Loxone Electronics GmbH

Smart Home 1
4154 Kollerschlag
Austria
Tel: +43 7287 7070-0
loxone.com

Datenblatt

Smart Socket Air

Art. Nr. 100115, 100119, 100120, 100121



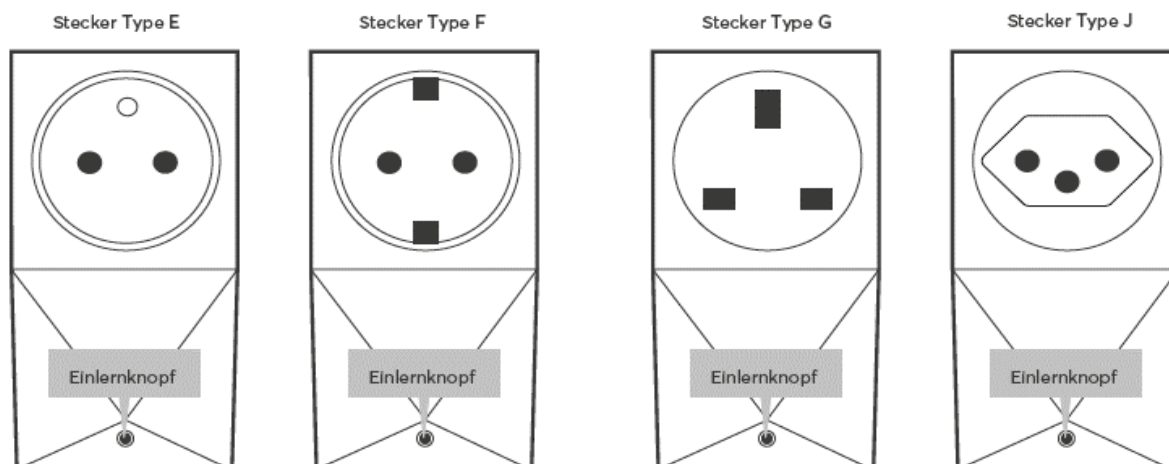
Information zum Produkt

Die Loxone Smart Socket Air ist eine schaltbare Funksteckdose mit Messung von Temperatur, Leistung und Energie.

Elektrische Daten

Spannungsversorgung	110 ... 230VAC, 50/60Hz
Leistungsaufnahme	max. 500mW
Leistungsverlust bei max. Last	2,3W
Ausgang	Schutzkontakt Steckdose (einpolig geschaltet mit internem Relais, bistabil) Gesamtlast max. 10A (Stecker Typ J) Gesamtlast max. 13A (Stecker Typen E, F, G)
Schnittstellen	Loxone Air: 868MHz (SRD Band Europa), 4 Kanäle wählbar 915MHz (ISM Band Region 2), 10 Kanäle wählbar max. Sendeleistung 3,16mW
Umgebungstemperatur	-20 ... 35°C / -4 ... 95°F
Luftfeuchtigkeit	max. 95% r.H. (nicht kondensierend)
Messbereich Temperatursensor	-40 ... 125°C / -40 ... 257°F; +/- 0,5°C / 0,9°F
Messbereich Leistung	0 ... 4kW
Messbereich Energie	0 ... ∞ kW/h
Einlernknopf	auch als Tasteneingang verwendbar

Steckertypen

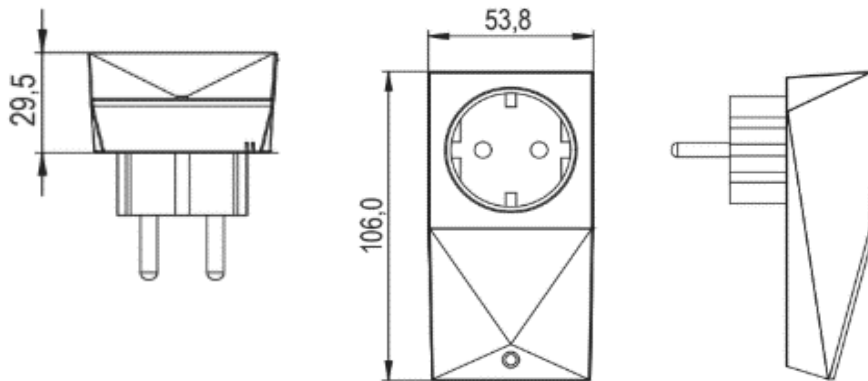


Produkteigenschaften

Farbe	Grün: RAL6018 Weiß: RAL9003
Glanzgrad	Matt

Gewicht & Abmessungen

Nettogewicht	114g
Bruttogewicht	140g
Produktmaße	106x53,8x29,5mm / 4,17x2,12x1,16" (LxBxH) (ohne Stecker)



Packmaß	116x60x79mm / 4,57x2,36x3,11" (LxBxH)
---------	---------------------------------------

Zertifizierungen & Standards

Schutzart	IP30
Zertifizierungen	



Die Installation muss nach den einschlägigen Vorschriften durch eine Elektrofachkraft erfolgen.

Veröffentlicht von Loxone Electronics GmbH

Smart Home 1
4154 Kollerschlag
Austria
Tel: +43 7287 7070-0
loxone.com