

Datasheet

Room Comfort Sensor Air

Part No: 100264, 100265



About the product

The Room Comfort Sensor Air is used to measure temperature and humidity in a room.

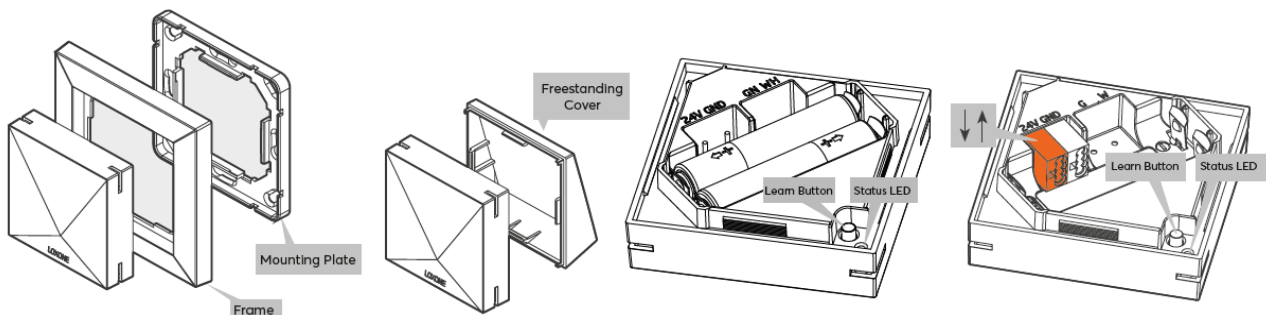
Electrical Data

Power supply	9 ... 28VDC or 2x 1.5V AAA batteries
Power consumption	battery: typ. 0.02mW, max. 50mW external power supply: typ. 65mW, max. 85mW
Power loss	max. 85mW
Battery lifetime	up to 2 years
Interfaces	Loxone Air: 868MHz (SRD Band Europe), 4 channels available 915MHz (ISM Band Region 2), 10 channels available max. Power 3.16mW
Ambient temperature	-20 ... 55°C / -4 ... 131°F
Humidity	max. 95% r.H. (non condensing)
Temperature detection range	-40 ... 125°C / -40 ... 257°F; ± 0.5°C / 0.9°F
Humidity detection range	0 ... 100% r. H. ± 2% (non condensing)

Connections

Wire cross-section	0.25 ... 0.8mm ² / AWG23 ... 18
Stripping length	5mm / 0.2"
Temperature resistance	-40 ... 105°C / -40 ... 221°F
Orange / White	+ 24VDC / GND

Connection Diagram



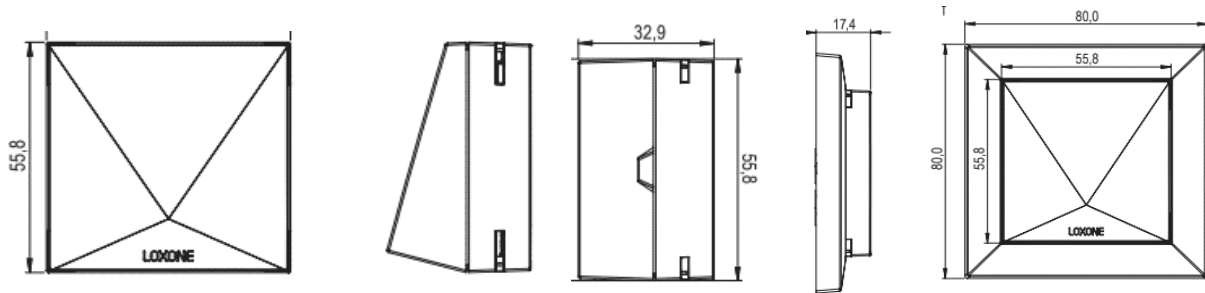
LOXONE

Product Characteristics

Colours	White: RAL9003 - Part No. 100264 Anthracite: RAL7016 - Part No. 100265
Finish	Matte


Weight & Dimensions

Net weight	46g
Total weight	142g
Product dimensions	80x80x17.4mm / 3.15x3.15x0.69" (LxWxH) with frame 55.8x55.8x32.9mm / 2.19x2.19x1.30" (LxWxH) freestanding



Pack size	194x122x22mm / 7.64x4.80x0.87" (LxWxH)
-----------	--

Certifications & Standards

Safety rating	IP20
Certifications	

Installation must be carried out by a qualified electrician in accordance with the relevant regulations.

Published by
Loxone Electronics GmbH
Smart Home 1
4154 Kollerschlag
Austria
Tel: +43 7287 7070-0
loxone.com

Datenblatt

Raumklima Sensor Air

Art. Nr. 100264, 100265



Information zum Produkt

Der Loxone Raumklima Sensor Air dient zur Messung von Temperatur und Luftfeuchtigkeit in Räumen.

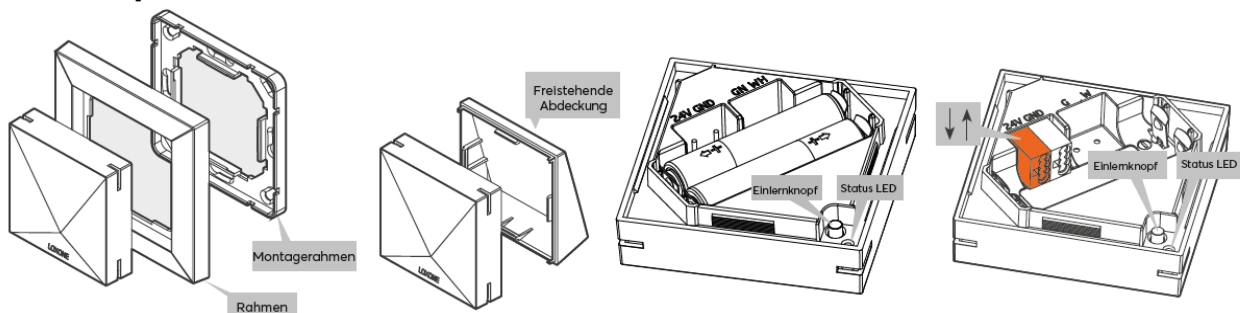
Elektrische Daten

Spannungsversorgung	9 ... 28VDC oder 2x 1,5V AAA Batterien
Leistungsaufnahme	Batterie: typ. 0,02mW, max. 50mW externe Spannungsversorgung: typ. 65mW, max. 85mW
Leistungsverlust	max. 85mW
Batterie Lebensdauer	bis zu 2 Jahre
Schnittstellen	Loxone Air: 868MHz (SRD Band Europa), 4 Kanäle wählbar 915MHz (ISM Band Region 2), 10 Kanäle wählbar max. Sendeleistung 3,16mW
Umgebungstemperatur	-20 ... 55°C / -4 ... 131°F
Luftfeuchtigkeit	max. 95% r.H. (nicht kondensierend)
Messbereich Temperatursensor	-40 ... 125°C / -40 ... 257°F; ± 0,5°C / 0,9°F
Messbereich Luftfeuchtigkeitssensor	0 ... 100% r. H. ± 2% (nicht kondensierend)

Anschlüsse

Leiterquerschnitt	0,25 ... 0,8mm ² / AWG23 ... 18
Abisolierlänge	5mm / 0,2"
Temperaturbeständigkeit	-40 ... 105°C / -40 ... 221°F
Orange / Weiß	+ 24VDC / GND

Anschlussplan



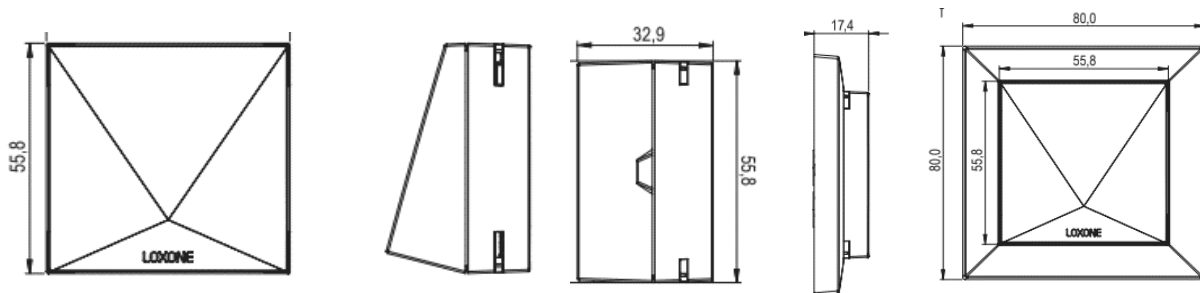
LOXONE

Produkteigenschaften

Farbe	Weiß: RAL9003 - Art. Nr. 100264 Anthrazit: RAL7016 - Art. Nr. 100265
Glanzgrad	Matt

Gewicht & Abmessungen

Nettogewicht	46g
Bruttogewicht	142g
Produktmaße	80x80x17,4mm / 3,15x3,15x0,69" (LxBxH) mit Rahmen 55,8x55,8x32,9mm / 2,19x2,19x1,30" (LxBxH) freistehend



Packmaß	194x122x22mm / 7,64x4,80x0,87" (LxBxH)
---------	--

Zertifizierungen & Standards

Schutzart	IP20
-----------	------

Zertifizierungen



Die Installation muss nach den einschlägigen Vorschriften durch eine Elektrofachkraft erfolgen.

Veröffentlicht von Loxone Electronics GmbH

Smart Home 1
4154 Kollerschlag
Austria
Tel: +43 7287 7070-0
loxone.com