

Datasheet

Nano Motor Controller Tree

Part No: 100473



About the product

The Nano Motor Controller Tree is a compact module with DC outputs, controlled via the Loxone Tree technology. Its configurable outputs can be used to control the speed of DC motors, or dim LED lights.

Electrical Data

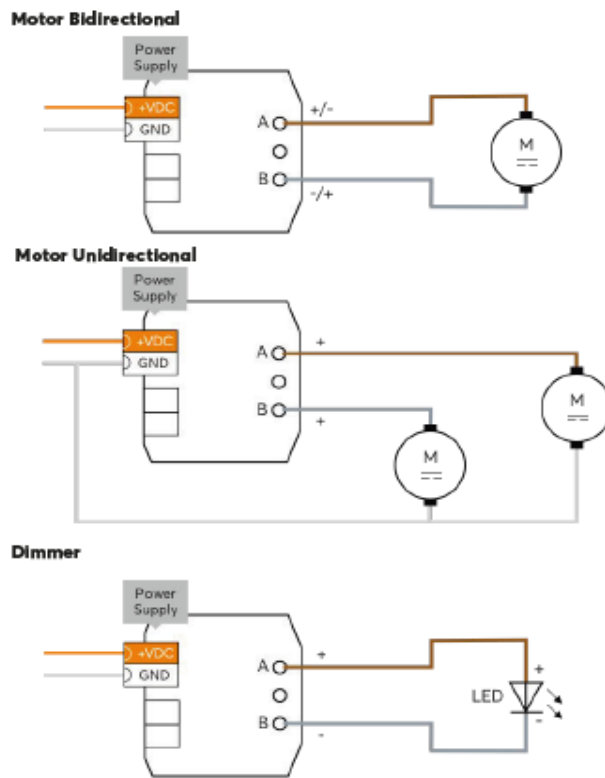
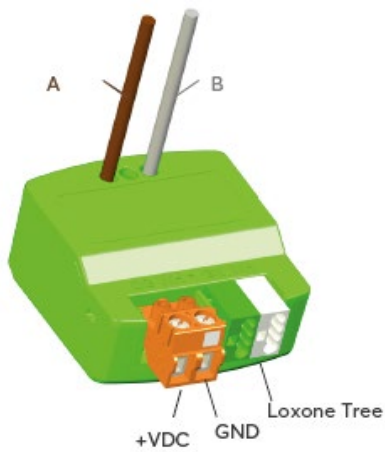
Power supply	9 ... 26VDC		
Power consumption	typ. 0.22W, max. 0.28W		
Operating mode	Motor Bidirectional 1 output	Motor Unidirectional 2 outputs	Dimmer 1 output
Maximum total load of outputs	2.1A continuous; 3.5A peak (<30s)		2.1A
PWM frequency	1kHz ... 10kHz		400Hz
Power loss at max. load	5.8W		1.7W
Current detection setting range	100mA ... 3500mA		-
Overcurrent detection setting range	100mA ... 3500mA		-
Interface	Loxone Tree: connection with Miniserver / Tree Extension		
Ambient temperature	-20 ... 50°C / -4 ... 122°F		
Humidity	max. 95% r.H. (non condensing)		

Connections

	Connection Cables (Output)	Power Supply	Loxone Tree
Wire cross-section	1.5mm ² / AWG18	0.75 ... 2.5mm ² / AWG18 ... 13	0.25 ... 0.8mm ² / AWG23 ... 18
Stripping length	10mm / 0.4"	5mm / 0.2"	5mm / 0.2"
cable length	150mm / 5.91"	-	-
Torque of terminal blocks	-	0.35 ... 0.4Nm / 0.26 ... 0.3 lbf ft	-
Temperature resistance	min. 80°C / 176°F for IEC, min. 75°C / 167°F for UL	-40 ... 105°C / -40 ... 221°F	-40 ... 105°C / -40 ... 221°F
Orange	-	+ VDC / GND	-
Green / White	-	-	Loxone Tree

LOXONE

Connection Diagram

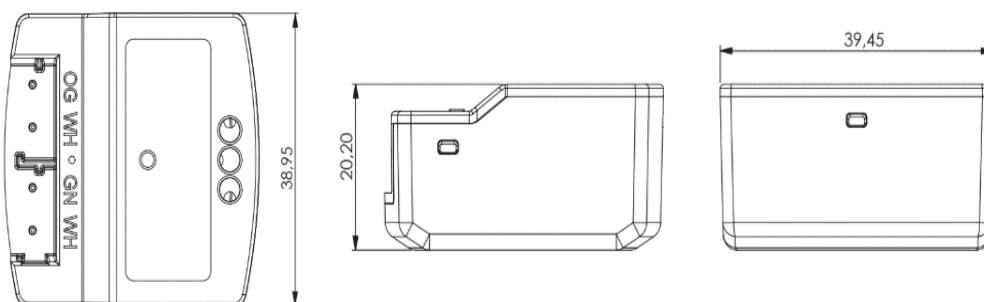


Product Characteristics

Colours	Green: RAL6018
Finish	Matte

Weight & Dimensions

Net weight	37g
Total weight	59g
Product dimensions	39.45x38.95x20.20mm / 1.55x1.53x0.80" (LxWxH)



Pack size	84x80x47mm / 3.31x3.15x1.85" (LxWxH)
-----------	--------------------------------------

Certifications & Standards

Safety rating

IP20

UL 60730-1
CSA E60730-1

RECOGNIZED
COMPONENT

Certifications



Intertek

Installation must be carried out by a qualified electrician in accordance with the relevant regulations.

Published by
Loxone Electronics GmbH
Smart Home 1
4154 Kollerschlag
Austria
Tel: +43 7287 7070-0
loxone.com

Datenblatt

Nano Motor Controller Tree

Art. Nr. 100473



Information zum Produkt

Der Nano Motor Controller Tree ist ein kompaktes Modul mit Gleichstrom Ausgängen, welches über die Loxone Tree Schnittstelle angesteuert wird. An den konfigurierbaren Ausgängen können Gleichstrom Motore in der Geschwindigkeit gesteuert werden, oder LED Leuchtmittel gedimmt werden.

Elektrische Daten

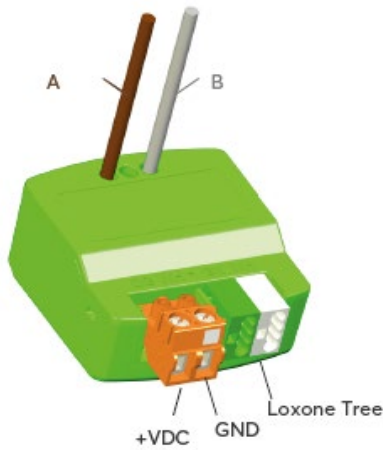
Spannungsversorgung	9 ... 26VDC		
Leistungsaufnahme	typ. 0,22W, max. 0,28W		
Betriebsart	Motor Bidirektional 1 Ausgang	Motor Unidirektional 2 Ausgänge	Dimmer 1 Ausgang
Maximale Gesamtbelastung der Ausgänge	2,1A kontinuierlich; 3,5A Spitze (<30s)		2,1A
PWM Frequenz	1kHz ... 10kHz		400Hz
Verlustleistung bei max. Last	5.8W		1.7W
Einstellbereich Stromflusserkennung	100mA ... 3500mA		-
Einstellbereich Überstromerkennung	100mA ... 3500mA		-
Schnittstelle	Loxone Tree: connection with Miniserver / Tree Extension		
Umgebungstemperatur	-20 ... 50°C / -4 ... 122°F		
Luftfeuchtigkeit	max. 95% r.H. (nicht kondensierend)		

Anschlüsse

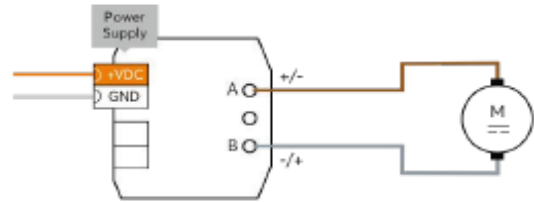
	Anschlusskabel (Ausgang)	Spannungsversorgung	Loxone Tree
Leiterquerschnitt	1,5mm ² / AWG18	0,75 ... 2,5mm ² / AWG18 ... 13	0,25 ... 0,8mm ² / AWG23 ... 18
Abisolierlänge	10mm / 0.4"	5mm / 0,2"	5mm / 0,2"
Kabellänge	150mm / 5.91"	-	-
Drehmoment der Klemmen	-	0,35 ... 0,4Nm / 0,26 ... 0,3 lbf ft	-
Temperaturbeständigkeit	min. 80°C / 176°F for IEC, min. 75°C / 167°F for UL	-40 ... 105°C / -40 ... 221°F	-40 ... 105°C / -40 ... 221°F
Orange / Weiß	-	+ VDC / GND	-
Grün / Weiß	-	-	Loxone Tree

LOXONE

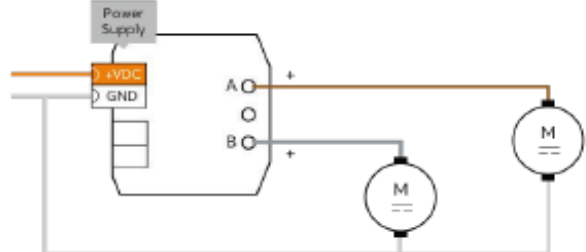
Anschlussplan



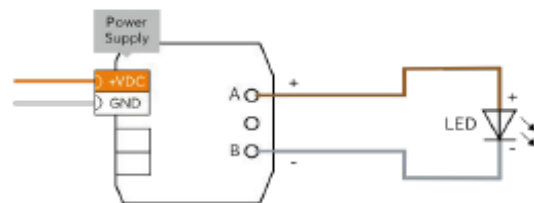
Motor Bidirektional



Motor Unidirektional



Dimmer

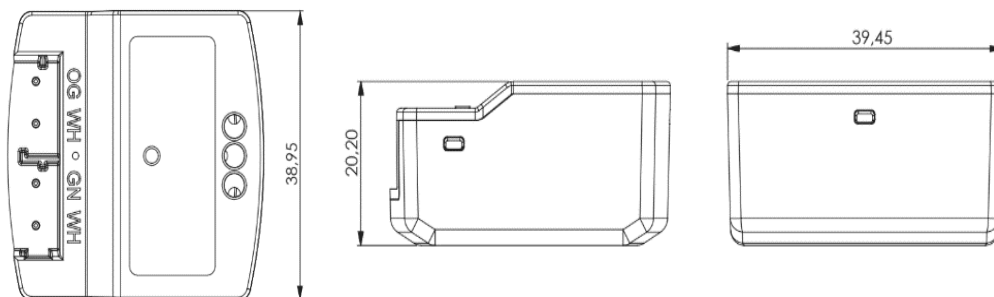


Produkteigenschaften

Farbe	Grün RAL6018
Glanzgrad	Matt

Gewicht & Abmessungen

Nettogewicht	37g
Bruttogewicht	59g
Produktmaße	39.45x38.95x20.20mm / 1.55x1.53x0.80" (LxWxH)



Packmaß	84x80x47mm / 3.31x3.15x1.85" (LxWxH)
---------	--------------------------------------

Zertifizierungen & Standards

Schutzart

IP20

UL 60730-1
CSA E60730-1

Zertifizierungen



Die Installation muss nach den einschlägigen Vorschriften durch eine Elektrofachkraft erfolgen.

Veröffentlicht von
Loxone Electronics GmbH
Smart Home 1
4154 Kollerschlag
Austria
Tel: +43 7287 7070-0
loxone.com