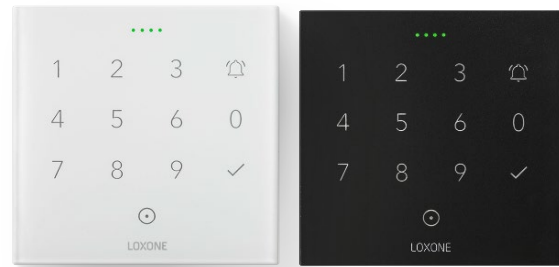


## Datasheet

### NFC Code Touch Tree Gen. 1

Part No: 100300, 100306



### About the product

The Loxone NFC Code Touch Tree is used for access control and features an NFC reader and illuminated keypad on a glass surface.

### Electrical Data

Power supply	9 ... 28VDC
Power consumption	typ. 0.05W, max. 0.8W (while reading NFC)
Power loss	max. 0.8W
Interfaces	Loxone Tree: connection with Miniserver / Tree Extension
Ambient temperature	-20 ... 70°C / -4 ... 158°F
Humidity	max. 95% r.H. (non condensing)
Touch points	capacitive touch detection
Click feedback	Yes
Access possibilities	NFC, Key code

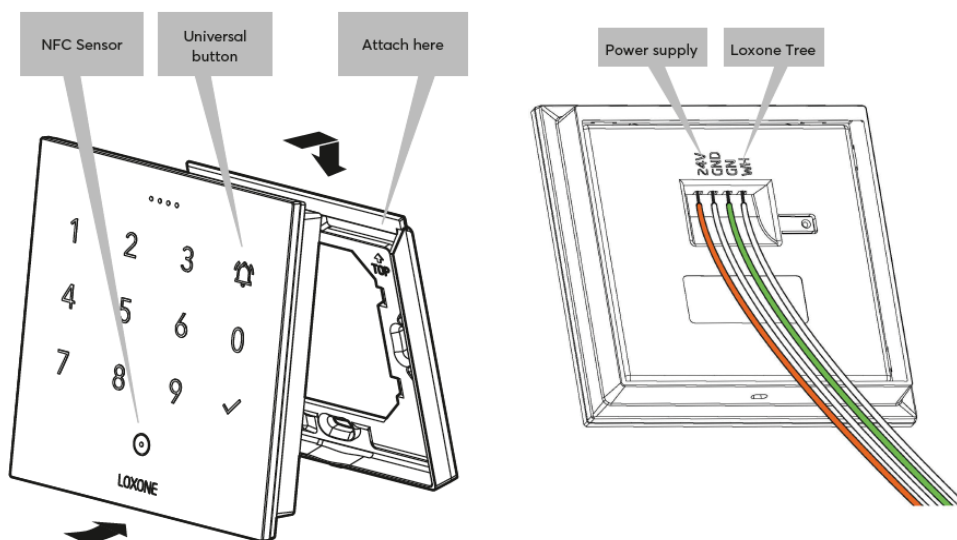
### Compatible NFC media

Unencrypted	ISO/IEC 14443, fixed UID required
Encrypted	Media with MIFARE® DESFire® EV1 Chip

### Connections

Wire cross-section	0.25 ... 0.5mm <sup>2</sup> / AWG23 ... 21
Stripping length	3.5mm / 0.14"
Temperature resistance	-40 ... 105°C / -40 ... 221°F
Orange / White	+ 24VDC / GND
Green / White	Loxone Tree

## Connection Diagram

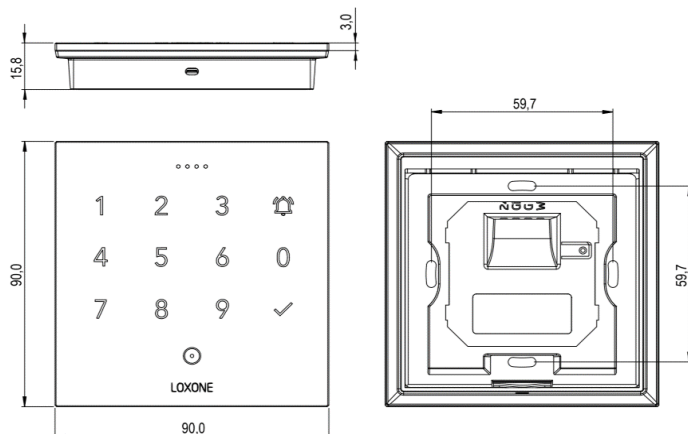


## Product Characteristics

Colours	Anthracite: RAL7016 - Part No. 100306 White: RAL9003 - Part No. 100300
Finish	Matte

## Weight & Dimensions

Net weight	126g
Total weight	160g
Product dimensions	90x90x15,8mm / 3.5x3.5x0.6" (LxWxH)



Pack size	104x107x39mm / 4.09x4.21x1.54" (LxWxH)
-----------	----------------------------------------

## Certifications & Standards

Safety rating

IP44

Certifications



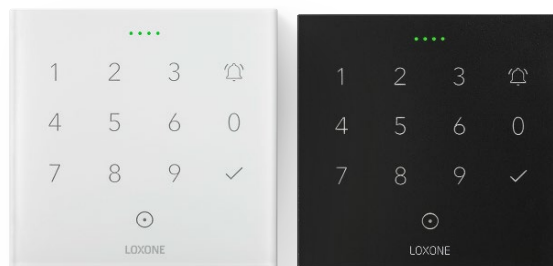
Installation must be carried out by a qualified electrician in accordance with the relevant regulations.

**Published by**  
**Loxone Electronics GmbH**  
Smart Home 1  
4154 Kollerschlag  
Austria  
Tel: +43 7287 7070-0  
loxone.com

## Datenblatt

### NFC Code Touch Tree Gen. 1

Art. Nr. 100300, 100306



### Information zum Produkt

Der Loxone NFC Code Touch Tree ist eine Zutrittslösung mit NFC Leser und beleuchtetem Zahlenfeld auf einer Glasfront.

#### Elektrische Daten

Spannungsversorgung	9 ... 28VDC
Leistungsaufnahme	typ. 0,05W, max. 0,8W (während NFC-Auslesung)
Leistungsverlust	max. 0,8W
Schnittstellen	Loxone Tree: Verbindung mit Miniserver / Tree Extension
Umgebungstemperatur	-20 ... 70°C / -4 ... 158°F
Luftfeuchtigkeit	max. 95% r.H. (nicht kondensierend)
Tastpunkte	kapazitive Berührungserkennung
Klick Feedback	Ja
Zugangsmöglichkeiten	NFC, Zutrittscode

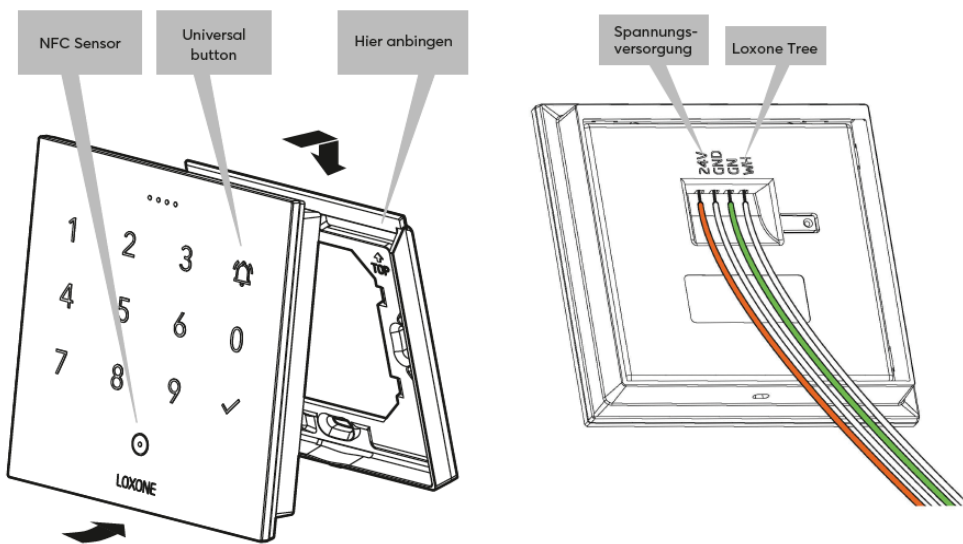
#### Kompatible NFC Medien

Unverschlüsselt	ISO/IEC 14443, feste UID benötigt
Verschlüsselt	Medien mit MIFARE® DESFire® EV1 Chip

#### Anschlüsse

Leiterquerschnitt	0,25 ... 0,5mm <sup>2</sup> / AWG23 ... 21
Abisolierlänge	3,5mm / 0,14"
Temperaturbeständigkeit	-40 ... 105°C / -40 ... 221°F
Orange / Weiß	+ 24VDC / GND
Grün / Weiß	Loxone Tree

## Anschlussplan

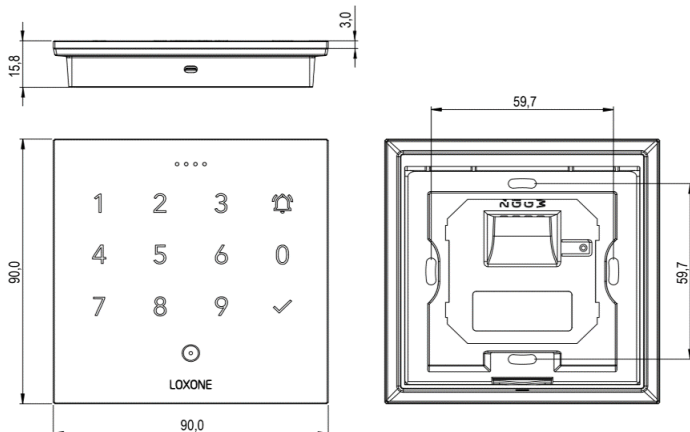


## Produkteigenschaften

Farbe	Anthrazit: RAL7016 - Art. Nr. 100306 Weiß: RAL9003 - Art. Nr. 100300
Glanzgrad	Matt

## Gewicht & Abmessungen

Nettogewicht	126g
Bruttogewicht	160g
Produktmaße	90x90x15,8mm / 3,5x3,5x0,6" (LxBxH)



Packmaß	104x107x39mm / 4,09x4,21x1,54" (LxBxH)
---------	----------------------------------------

## Zertifizierungen & Standards

Schutzart

IP44

Zertifizierungen



Die Installation muss nach den einschlägigen Vorschriften durch eine Elektrofachkraft erfolgen.

**Veröffentlicht von**  
**Loxone Electronics GmbH**  
Smart Home 1  
4154 Kollerschlag  
Austria  
Tel: +43 7287 7070-0  
loxone.com