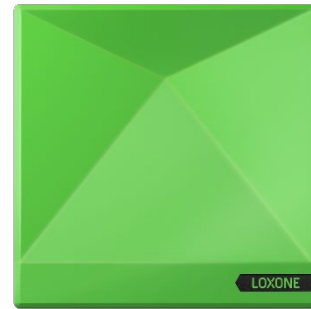


Datasheet

Miniserver Go Gen. 1

Part No: 100139



About the product

The Loxone Miniserver Go serves as central control unit for all kinds of automation tasks. In addition to a LAN interface the device is equipped with the Loxone Link and Air interfaces for expansion purposes.

Electrical Data

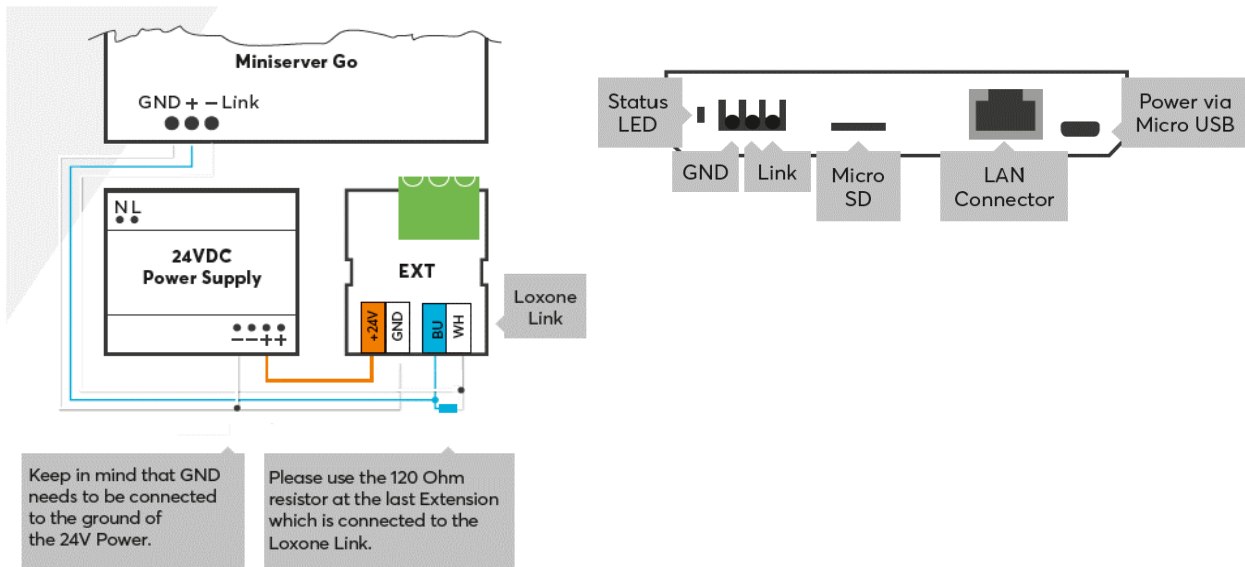
Power supply	4.4 ... 5.25VDC via included micro USB power supply
Power consumption	typ. 1.3W, max. 1.3W
Power loss at max. load	1.3W
Interface	<p>Loxone Air: 868MHz (SRD Band Europe), 4 channels available 915MHz (ISM Band Region 2), 10 channels available max. Power 3.16mW Internal antenna</p> <p>Loxone Link: connection with up to 30 Extensions</p> <p>LAN: 100Mbps, IPv4</p>
Ambient temperature	0 ... 50°C / 32 ... 122°F
Humidity	max. 95% r.H. (non condensing)
Power reserve of internal clock in case of power failure	504 hours

Connections

	Loxone Link	Micro USB Connector
Wire cross-section	0.2 ... 1.5mm ² / AWG24 ... 16	-
Stripping length	8mm / 0.31"	-
Temperature resistance	-40 ... 105°C / -40 ... 221°F	-
Connector type	-	Micro USB 2.0 Type B

LOXONE

Connection Diagram

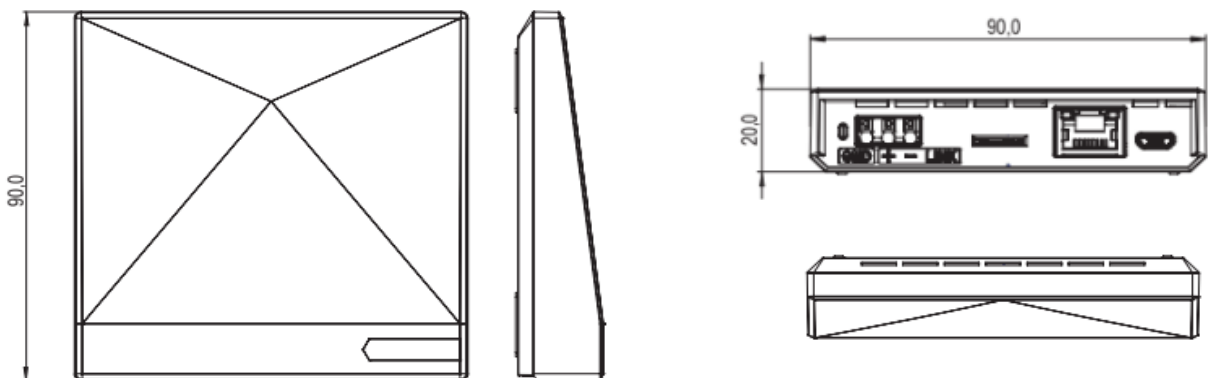


Product Characteristics

Colours	Green: RAL6018
Finish	Glossy



Weight & Dimensions

Net weight	90g
Total weight	290g
Product dimensions	90x90x20mm / 3.54x3.54x0.79" (LxWxH)



Pack size	94x101x95mm / 3.70x3.98x3.74" (LxWxH)
-----------	---------------------------------------

Certifications & Standards

Safety rating	IP20
	UL 62368-1 CSA C22.2#62368-1
Certifications	  RECOGNIZED COMPONENT Intertek

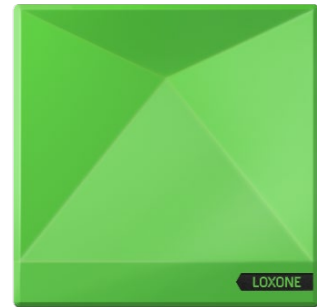
Installation must be carried out by a qualified electrician in accordance with the relevant regulations.

Published by
Loxone Electronics GmbH
Smart Home 1
4154 Kollerschlag
Austria
Tel: +43 7287 7070-0
loxone.com

Datenblatt

Miniserver Go Gen. 1

Art. Nr. 100139



Information zum Produkt

Der Loxone Miniserver Go dient als zentrale Steuereinheit für Automatisierungsaufgaben aller Art. Neben einer LAN Schnittstelle verfügt das Gerät über die Loxone Link und Air Schnittstellen zur Erweiterung.

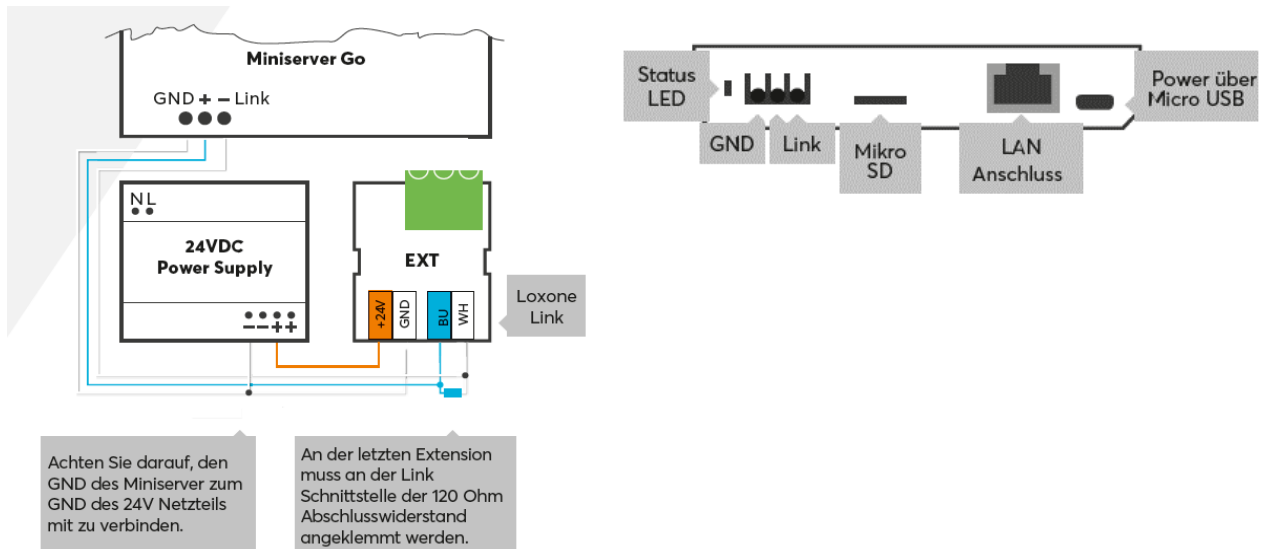
Elektrische Daten

Spannungsversorgung	4.4 ... 5.25VDC per Micro USB Netzteil im Lieferumfang
Leistungsaufnahme	typ. 1,3W, max. 1,3W
Verlustleistung bei max. Last	1,3W
Schnittstelle	<p>Loxone Air: 868MHz (SRD Band Europa), 4 Kanäle wählbar 915MHz (ISM Band Region 2), 10 Kanäle wählbar max. Sendeleistung 3,16mW interne Antenne</p> <p>Loxone Link: Verbindung mit bis zu 30 Extensions</p> <p>LAN: 100Mbps, IPv4</p>
Umgebungstemperatur	0 ... 50°C / 32 ... 122°F
Luftfeuchtigkeit	max. 95% r.H. (nicht kondensierend)
Gangreserve der internen Uhr bei Stromausfall	504 Stunden

Anschlüsse

	Loxone Link	Micro USB Anschluss
Leiterquerschnitt	0,2 ... 1,5mm ² / AWG24 ... 16	-
Abisolierlänge	8mm / 0,31"	-
Temperaturbeständigkeit	-40 ... 105°C / -40 ... 221°F	-
Anschlusstyp	-	Micro USB 2.0 Type B

Anschlussplan

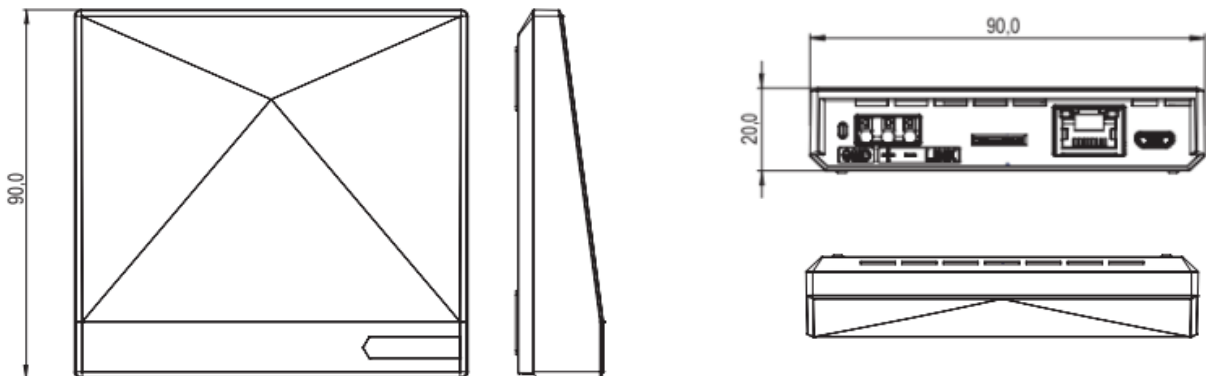


Produkteigenschaften

Farbe	Grün: RAL6018
Glanzgrad	Hochglanz

Gewicht & Abmessungen

Nettogewicht	90g
Bruttogewicht	290g
Produktmaße	90x90x20mm / 3,54x3,54x0,79" (LxBxH)



Packmaß	94x101x95mm / 3,70x3,98x3,74" (LxBxH)
---------	---------------------------------------

Zertifizierungen & Standards

Schutzart

IP20

Zertifizierungen

UL 62368-1
CSA C22.2#62368-1

RECOGNIZED
COMPONENT



Intertek

Die Installation muss nach den einschlägigen Vorschriften durch eine Elektrofachkraft erfolgen.

Veröffentlicht von
Loxone Electronics GmbH
Smart Home 1
4154 Kollerschlag
Austria
Tel: +43 7287 7070-0
loxone.com