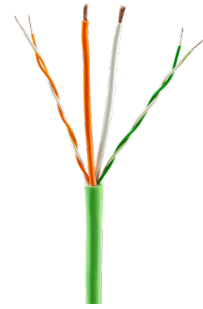


## Datasheet

### Loxone Tree Cable PVC

Part No: 100502



#### About the product

The Loxone Tree Cable contains wire pairs for wiring DC power supply and communication of Tree devices. A separate wire pair with 1.5mm<sup>2</sup> (16 AWG) cross-section is also included to supply devices with higher current requirements.

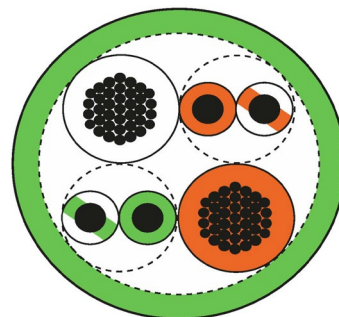
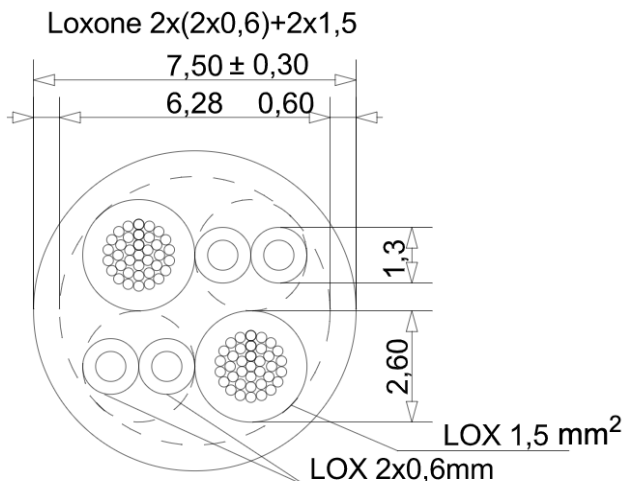
#### Data

|                   |  |
|-------------------|--|
| Nominal voltage   | max. 200VDC  |
| Test voltage      | 5500VAC  |
| CPR class         | Eca  |
| Temperature range | moved: -15 ... 80°C / 5 ... 176°F<br>permanently installed: -30 ... 80°C / -22 ... 176°F |

#### Structure

|   |  |
|---|--|
| Loxone Tree:<br>green & green / white   | 2x 0.6mm Ø (0.28mm <sup>2</sup> / AWG23)<br>- solid copper conductor<br>- twisted pair                         |
| Power supply for devices with low<br>power consumption:<br>orange & orange / white  | 2x 0.6mm Ø (0.28mm <sup>2</sup> / AWG23)<br>- solid copper conductor<br>- twisted pair                         |
| Power supply for devices with high<br>power consumption:<br>orange & orange / white | 2x 1.5mm <sup>2</sup> / AWG16<br>- fine-stranded copper conductor<br>- construction of conductor: 28x0,245mm Ø |
| Meter markings  | Yes  |
| CU-Content  | 41.2kg/km  |

#### Graphic



# LOXONE



## Product Characteristics

|                                     |                |
|-------------------------------------|----------------|
| Colours                             | Green: RAL6018 |
| Material Insulating cover and cover | PVC            |
| Finish                              | Matte          |

## Dimensions & Weight

|                        |  |
|------------------------|--|
| Packaging presentation | 200m / 656ft                                 |
| Product weight         | 15,6kg / 34,4lb                              |
| Weight incl. packaging | 16,3kg / 36lb                                |
| Product dimensions     | 7.5mm / 0.30" (D)                            |
| Packaging dimensions   | 495x270x495mm / 194.88x10.63x194.88" (LxWxH) |

## Certifications & Standards

|                |   |
|----------------|---|
| Safety rating  | IP20<br>CPR Eca   |
| Certifications |   |

Installation must be carried out by a qualified electrician in accordance with the relevant regulations.

### Published by

#### Loxone Electronics GmbH

Smart Home 1

4154 Kollerschlag

Austria

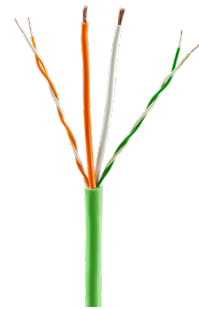
Tel: +43 7287 7070-0

loxone.com

## Datenblatt

### Loxone Tree Cable PVC

Art. Nr. 100502



### Information zum Produkt

Das Loxone Tree Kabel enthält Aderpaare zur Verdrahtung der DC Spannungsversorgung und der Datenleitungen von Tree Geräten. Zur Versorgung von Geräten mit höherem Strombedarf ist auch ein Aderpaar mit 1,5mm<sup>2</sup> Querschnitt im Kabel enthalten.

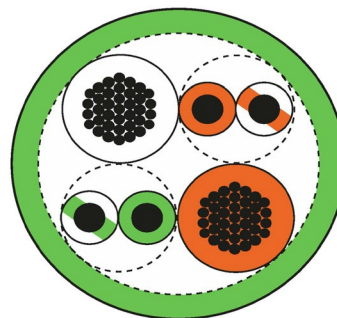
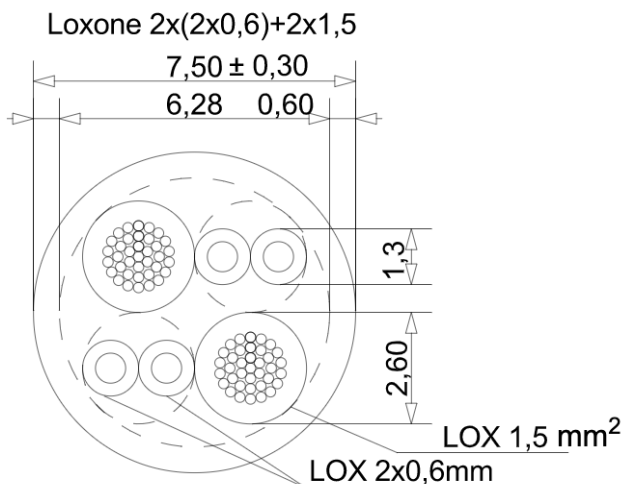
### Daten

|                   |   |
|-------------------|---|
| Nennspannung      | max. 200VDC   |
| Prüfspannung      | 5500VAC   |
| CPR-Klasse        | Eca   |
| Temperaturbereich | bewegt: -15 ... 80°C / 5 ... 176°F<br>fix verlegt: -30 ... 80°C / -22 ... 176°F |

### Aufbau

|  |   |
|--|---|
| Loxone Tree:<br>grün & grün / weiß   | 2x 0,6mm Ø (0,28mm <sup>2</sup> / AWG23)<br>- Eindrätiger Kupferleiter<br>- Aderpaar verseilt |
| Spannungsversorgung für Geräte mit<br>niedrigem Strombedarf:<br>orange & orange / weiß | 2x 0,6mm Ø (0,28mm <sup>2</sup> / AWG23)<br>- Eindrätiger Kupferleiter<br>- Aderpaar verseilt |
| Spannungsversorgung für Geräte mit<br>hohem Strombedarf:<br>orange & orange / weiß     | 2x 1,5mm <sup>2</sup> / AWG16<br>- Feindrätiger Kupferleiter<br>- Leiteraufbau 28x0,245mm Ø   |
| Meterbeschriftung  | Ja  |
| Kupferanteil   | 41,2kg/km   |

### Grafik



# LOXONE



## Produkteigenschaften

|                                  |               |
|----------------------------------|---------------|
| Farben                           | Grün: RAL6018 |
| Material Isolierhülle und Mantel | PVC           |
| Glanzgrad                        | Matt          |

## Abmessungen & Gewicht

|                          |  |
|--------------------------|--|
| Verpackungsaufmachung    | 200m / 656ft                                 |
| Gewicht Produkt          | 15,6kg / 34,4lb                              |
| Gewicht inkl. Verpackung | 16,3kg / 36lb                                |
| Abmessungen Produkt      | 7,5mm / 0,30" (D)                            |
| Abmessungen Verpackung   | 495x270x495mm / 194,88x10,63x194,88" (LxBxH) |

## Zertifizierungen & Standards

|                      |   |
|----------------------|---|
| Sicherheitsbewertung | IP20  |
|                      | CPR Eca   |
| Zertifizierungen     |   |

Die Installation muss nach den einschlägigen Vorschriften durch eine Elektrofachkraft erfolgen.

### Published by

**Loxone Electronics GmbH**

Smart Home 1

4154 Kollerschlag

Austria

Tel: +43 7287 7070-0

loxone.com