

## Datasheet

### LED Ceiling Spot RGBW Tree

Part No: 100237, 100280



#### About the product

The Loxone LED Ceiling Spot RGBW Tree combines colored light and warm white light. It is controlled and dimmed directly via the Tree interface.

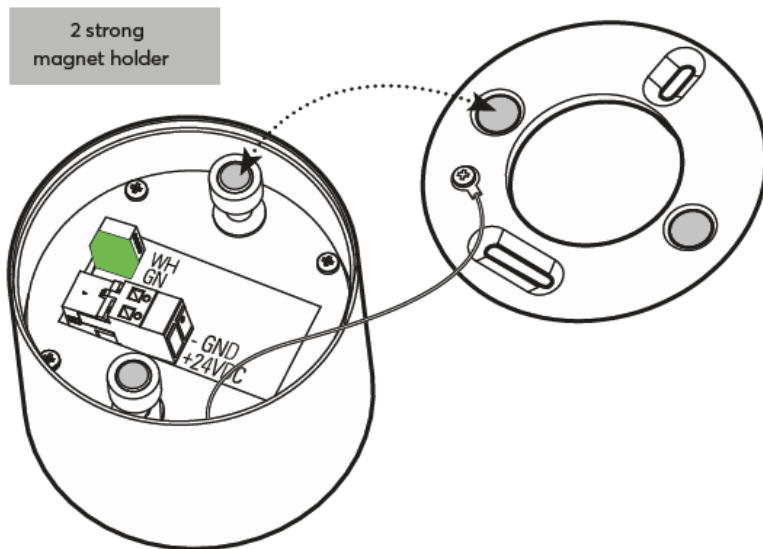
#### Electrical Data

Power supply	21.6 ... 25.2VDC
Power consumption	Standby: <100mW Red: 4.8W Green: 2.0W Blue: 3.2W Warm white: 9.4W max: 10W
Dimming range	0 ... 100%
Ambient temperature	0 ... 55°C / 32 ... 131°F
Humidity	max. 95% r.H. (non condensing)
PWM frequency	200Hz
Energy efficiency (EU) 2017/1369	G

#### Connections

	Power Supply	Loxone Tree
Wire cross-section	0.75 ... 2.5mm <sup>2</sup> / AWG18 ... 13	0.25 ... 0.8mm <sup>2</sup> / AWG23 ... 18
Stripping length	5mm / 0.2"	5mm / 0.2"
Temperature resistance	-40 ... 70 °C / -40 ... 158°F	-40 ... 105°C / -40 ... 221°F
Green / White	-	Loxone Tree

## Connection Diagram



## Light Properties

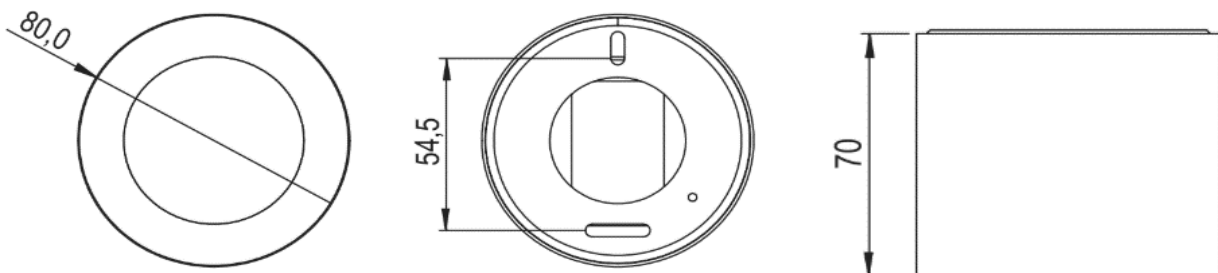
Colour temperature	typ. 3000k (warm white)
Luminous flux	typ. 741.5lm (warm white)
Colour rendering index (CRI)	min. 80
Beam angle	120°
Unified glare rating (UGR)	<19

## Product Characteristics

Colours	Anthracite: RAL 7021 - Part No. 100280 White: RAL 9003 - Part No. 100237
Material	Aluminium and glass
Finish	Matte

## Weight & Dimensions

Net weight	359g
Total weight	399g
Product dimensions	D: 80mm / 3.15" H: 70mm / 2.75"



Pack size	94x82x83.5mm / 3.70x3.23x3.29" (LxWxH)
-----------	--

## Certifications & Standards

Safety rating

IP20

Certifications



Installation must be carried out by a qualified electrician in accordance with the relevant regulations.

### Published by

**Loxone Electronics GmbH**

Smart Home 1

4154 Kollerschlag

Austria

Tel: +43 7287 7070-0

loxone.com

## Datenblatt

### LED Aufbauspot RGBW Tree

Art. Nr. 100237, 100280



#### Infos zum Produkt

Der Loxone LED Aufbauspot RGBW Tree kombiniert Farblicht und warmweißes Licht. Die Ansteuerung und Dimmung erfolgt direkt über die Tree Schnittstelle.

#### Elektrische Daten

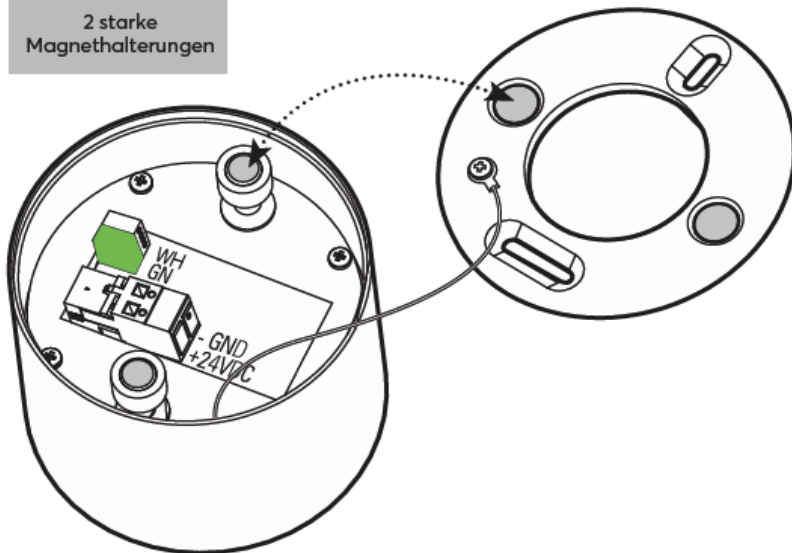
Spannungsversorgung	21,6 ... 25,2VDC
Leistungsaufnahme	Standby: <100mW Rot: 4,8W Grün: 2,0W Blau: 3,2W Warmweiß: 9,4W max. 10W
Dimmbereich	0 ... 100%
Umgebungstemperatur	0 ... 55°C / 32 ... 131°F
Luftfeuchtigkeit	max. 95% r.H. (nicht kondensierend)
PWM Frequenz	200Hz
Energieeffizienz (EU) 2017/1369	G

#### Anschlüsse

	Spannungsversorgung	Loxone Tree
Leiterquerschnitt	0,75 ... 2,5mm <sup>2</sup> / AWG18 ... 13	0,25 ... 0,8mm <sup>2</sup> / AWG23 ... 18
Abisolierlänge	5mm / 0,2"	5mm / 0,2"
Temperaturbeständigkeit	-40 ... 70 °C / -40 ... 158°F	-40 ... 105°C / -40 ... 221°F
Grün / Weiß	-	Loxone Tree

## Anschlussplan

2 starke  
Magnethalterungen



## Lichteigenschaften

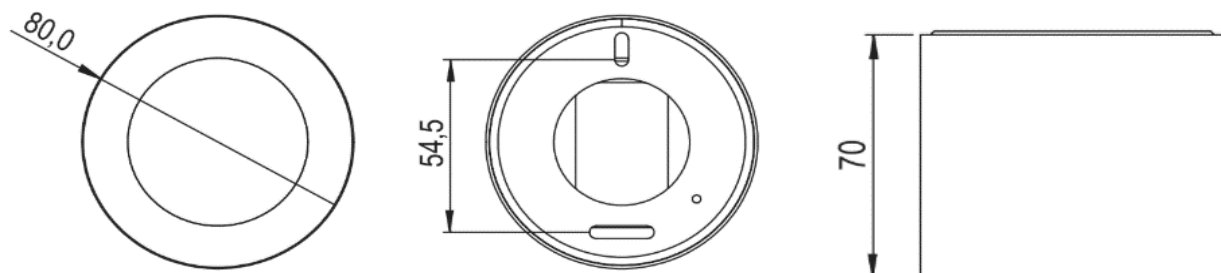
Farbtemperatur	typ. 3000k (warmweiß)
Lichtstrom	typ. 741.5lm (warm white)
Farbwiedergabeindex (CRI)	min. 80
Strahlwinkel	120°
Einheitliche Blendungsbewertung (UGR)	<19

## Produkteigenschaften

Farben	Anthrazit: RAL 7021 - Art. Nr. 100280 Weiß: RAL 9003 - Art. Nr. 100237
Material	Aluminium und Glas
Glanzgrad	Matt

## Gewicht & Abmessungen

Nettogewicht	359g
Bruttogewicht	399g
Produktmaße	D: 80mm / 3,15" H: 70mm / 2,75"



Packmaß	94x82x83,5mm / 3,70x3,23x3,29" (LxBxH)
---------	--

## Zertifizierungen & Standards

Schutzart

IP20

Zertifizierungen



Die Installation muss nach den einschlägigen Vorschriften durch eine Elektrofachkraft erfolgen.

**Veröffentlicht von**  
**Loxone Electronics GmbH**

Smart Home 1  
4154 Kollerschlag  
Österreich  
Tel: +43 7287 7070-0  
loxone.com