

## Datasheet

### LED Ceiling Light RGBW Tree

Part No: 100495



#### About the product

The Loxone LED Ceiling Light RGBW Tree is a surface mounted light fixture with integrated motion and brightness sensor that combines colored light and warm white light. It is directly controlled and dimmed via the Tree interface.

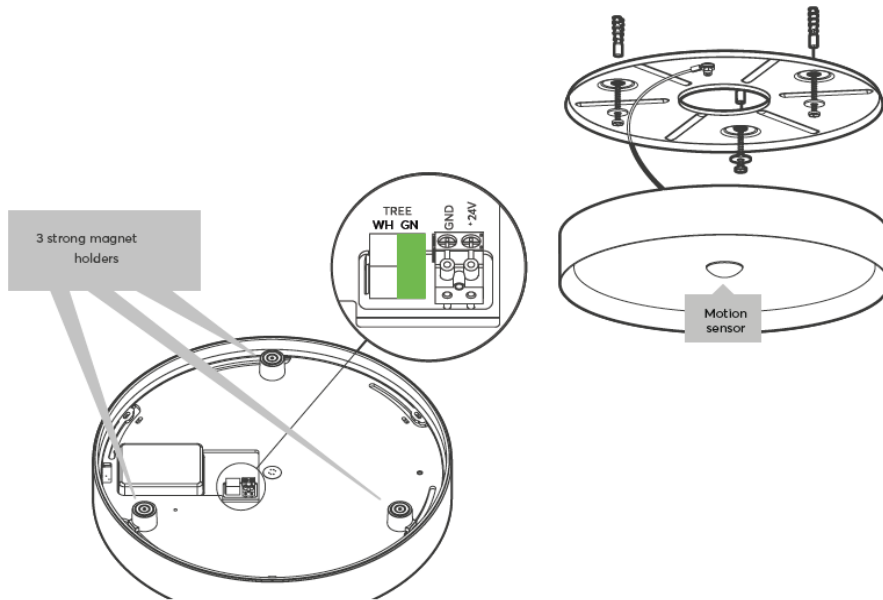
#### Electrical Data

Power supply	22 ... 25VDC
Power consumption	Standby: <150mW Red: 8W Green: 6.4W Blue: 4W Warm White: 19.7W max. 20.5W
Dimming range	0 ... 100%
Ambient temperature	-40 ... 55°C / -40 ... 131°F
Interface	Loxone Tree: connection with Miniserver / Tree Extension
Humidity	max. 95% r.H. (non condensing)
PWM frequency	200Hz
Energy efficiency (EU) 2017/1369	G
Motion detection	passive infrared sensor
Motion detection range	8m / 26.25ft (at height of 3m / 9.84ft)
Measuring range of brightness sensor	0.045 ... 188000lx
Detection angle vertical	110°
Detection angle horizontal	360°

#### Connections

	Loxone Tree	Power supply
Wire cross-section	0.25 ... 0.8mm <sup>2</sup> / AWG23 ... 18	0.75 ... 2.5mm <sup>2</sup> / AWG18 ... 13
Stripping length	5mm / 0.2"	5mm / 0.2"
Torque of terminal blocks	-	0.35 ... 0.4Nm / 0.26 ... 0.3 lbf ft
Temperature resistance	-40 ... 105°C / -40 ... 221°F	min. 80°C / 176°F for IEC, min. 75°C / 167°F for UL
Green / White	Loxone Tree	-

## Connection Diagram



### Light Properties

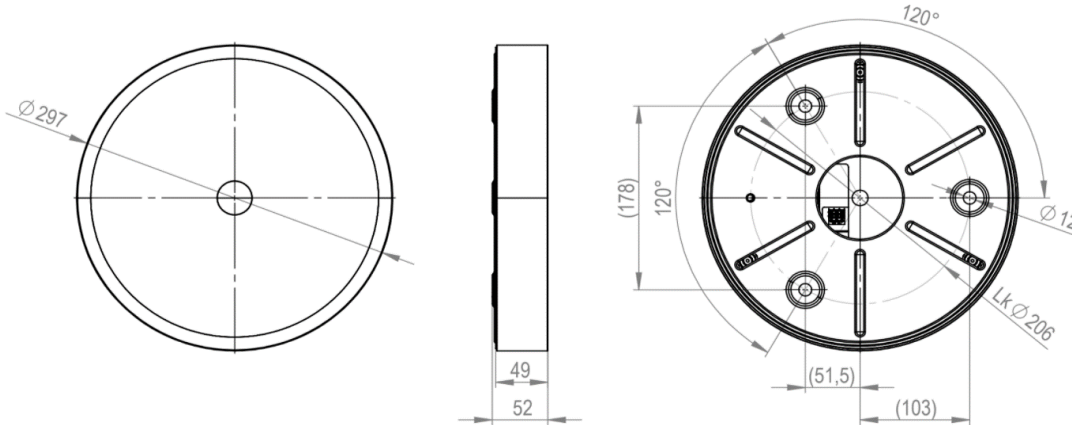
Colour temperature	typ. 3000k (warm white)
Luminous flux	typ. 1480lm (warm white)
Colour rendering index (CRI)	min. 80
Beam angle	120°
Unified glare rating (UGR)	<19

### Product Characteristics

Colours	Gold - Part No. 100495
Material	Alu and Plastic
Finish	Matte

## Weight & Dimensions

Net weight	2600g
Total weight	2800g
Product Dimensions	D: 298mm / 11.73" H: 50mm / 2"



Pack size	355x355x55mm / 13.98x13.98x2.17" (LxWxH)
-----------	--

## Certifications & Standards

Safety rating	IP20
---------------	------

Certifications



Installation must be carried out by a qualified electrician in accordance with the relevant regulations.

**Published by**  
**Loxone Electronics GmbH**

Smart Home 1  
4154 Kollerschlag  
Austria  
Tel: +43 7287 7070-0  
loxone.com

## Datenblatt

### LED Ceiling Light RGBW Tree

Art. Nr. 100495



#### Infos zum Produkt

Die Loxone LED Ceiling Light RGBW Tree ist eine Deckenleuchte mit integriertem Bewegungsmelder und Helligkeitssensor, die Farblicht und warmweißes Licht kombiniert. Die Ansteuerung und Dimmung erfolgt direkt über die Tree Schnittstelle.

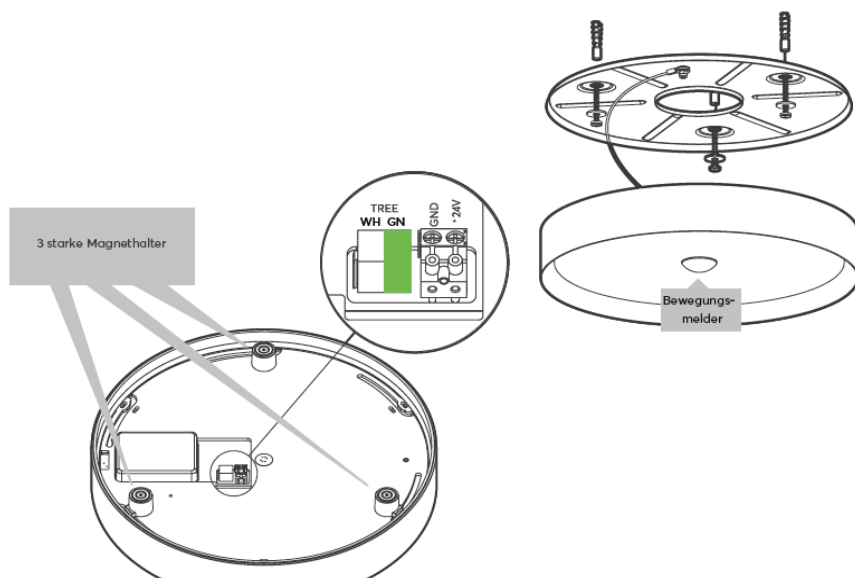
#### Elektrische Daten

Spannungsversorgung	22 ... 25VDC
Leistungsaufnahme	Standby: <150mW Rot: 8W Grün: 6,4W Blau: 4W Warmweiß: 19,7W max. 20,5W
Dimmbereich	0 ... 100%
Umgebungstemperatur	-40 ... 55°C / -40 ... 131°F
Schnittstelle	Loxone Tree: Verbindung mit Miniserver / Tree Extension
Luftfeuchtigkeit	max. 95% r.H. (nicht kondensierend)
PWM Frequenz	200Hz
Energieeffizienz (EU) 2017/1369	G
Bewegungserkennung	passiver Infrarotsensor
Reichweite der Bewegungserkennung	8m / 26.25ft (in 3m / 9.84ft Höhe)
Messbereich Helligkeitssensor	0,045 ... 188.000lx
Erfassungswinkel vertikal	110°
Erfassungswinkel horizontal	360°

#### Anschlüsse

	Loxone Tree	Spannungsversorgung
Leiterquerschnitt	0,25 ... 0,8mm <sup>2</sup> / AWG23 ... 18	0,75 ... 2,5mm <sup>2</sup> / AWG18 ... 13
Abisolierlänge	5mm / 0,2"	5mm / 0,2"
Drehmoment der Klemmen	-	0,35 ... 0,4Nm / 0,26 ... 0,3 lbf ft
Temperaturbeständigkeit	-40 ... 105°C / -40 ... 221°F	min. 80°C / 176°F for IEC, min. 75°C / 167°F for UL
Grün / Weiß	Loxone Tree	-

## Anschlussplan



### Lichteigenschaften

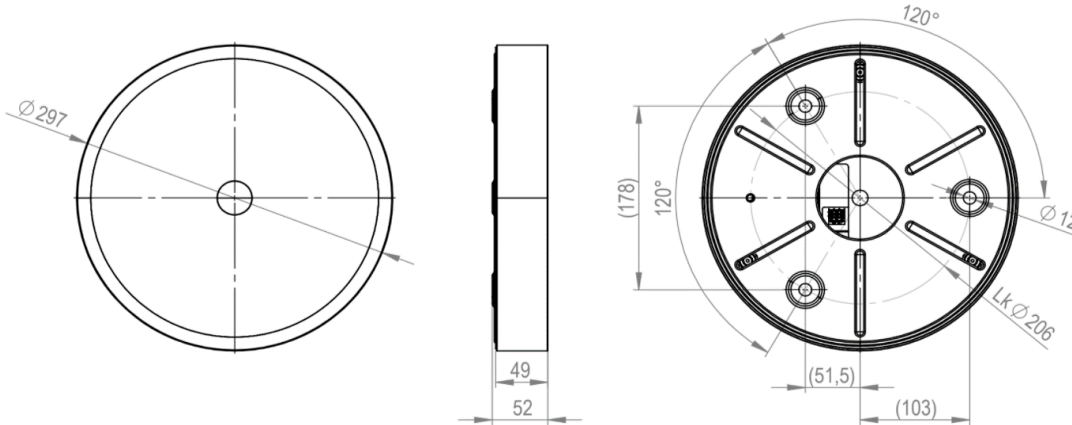
Farbtemperatur	typ. 3000k (warmweiß)
Lichtstrom	typ. 1480lm (warmweiß)
Farbwiedergabeindex (CRI)	min. 80
Strahlwinkel	120°
Einheitliche Blendungsbewertung (UGR)	<19

### Produkteigenschaften

Farben	Gold - Art. Nr. 100495
Material	Alu und Kunststoff
Glanzgrad	Matt


## Gewicht & Abmessungen

Nettogewicht	2600g
Bruttogewicht	2800g
Produktmaße	D: 298mm / 11,73" H: 50mm / 2"



Packmaß	355x355x55mm / 13,98x13,98x2,17" (LxBxH)
---------	--

## Zertifizierungen & Standards

Schutzart	IP20
Zertifizierungen	

Die Installation muss nach den einschlägigen Vorschriften durch eine Elektrofachkraft erfolgen.

### Veröffentlicht von Loxone Electronics GmbH

Smart Home 1  
4154 Kollerschlag  
Österreich  
Tel: +43 7287 7070-0  
loxone.com