

Datasheet

Intercom

Part No: 100484, 100485



About the product

The Loxone Intercom is a compact video door station featuring a glass finish, illuminated bell button and proximity sensor. The microphone is embedded into the front panel, the concealed speakers are located on unit's left side.

The device is connected to the network and powered via Power over Ethernet (PoE). The integrated Tree interface makes it possible to connect an NFC Code Touch as part of an access solution.

The device is mounted in a low-profile aluminum frame, available in a single or double version.

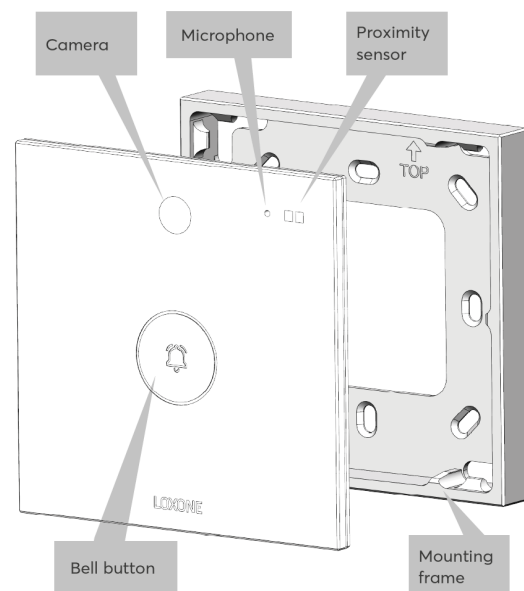
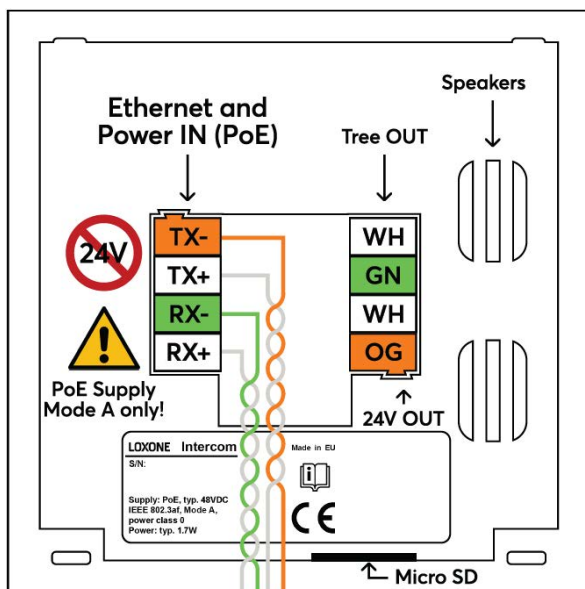
Electrical Data

Power supply	Power over Ethernet (PoE), typ. 48VDC IEEE 802.3af Mode A, power class 0
Power Consumption	typ. 1.7W, max. 5.8W (incl. 3W for external devices)
Ethernet Interface	100 MBit/s
Voltage output for supplying external devices (NFC Code Touch...)*	24VDC, max. 3W Wire length: max. 3m / 10ft
Tree Interface	Connection of up to 50 Tree devices Wire length: max. 3m / 10ft
Bell button	1 touch point, capacitive
Click feedback	Yes
Speaker	2x 0.7W continuous / 2x 1W max. momentary
Microphone	Digital microphone, MEMS
Camera	Field of View: 120° diagonal, 97° horizontal, 50° vertical Resolution: 1280x720 pixel
Proximity Sensor	Detection Range: in direct light: 0.2m low ambient light: 2.0m detection angle 27° Technology: Infrared ToF Sensor
Mounting location with direct sunlight	white: allowed anthracite: not recommended
Recommended mounting height	1.6m / 63" top edge
Ambient temperature	-20 ... +40°C / -4 ... +104°F
Humidity	max. 95% r.H. (non condensing)

Connections

Wire cross-section	0.25 ... 0.8mm ² / AWG23 ... 18
Stripping length	5mm / 0.2"
Temperature resistance	-40 ... 105°C / -40 ... 221°F
Orange / White	+ 24 VDC / GND* and Ethernet
Green / White	Loxone Tree* and Ethernet

Connection Diagram

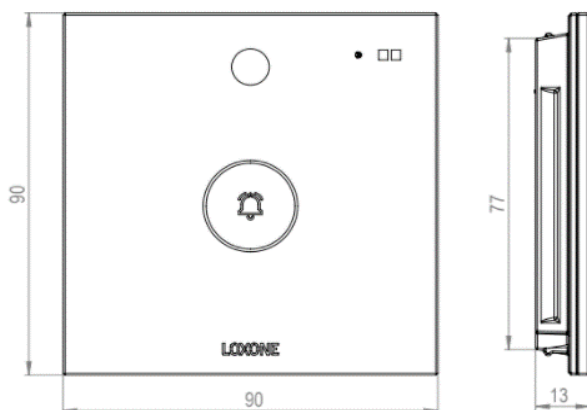


Product Characteristics

Colours	Anthracite: RAL9005 - Part No. 100485 White: RAL9003 - Part No. 100484
Finish	Matte



Weight & Dimensions

Net weight	115g
Total weight	142g
Product dimensions	90x90x16mm / 3.55x3.55x0.63" (LxWxH)



Pack size	104x107x39mm / 4.09x4.21x1.54" (LxWxH)
-----------	--

Certifications & Standards

Protection class	IP34		
Certifications	UL 62368-1 UL 60950-1 CSA C22.2#62368-1 CSA C22.2#60950-1 IEC/UL 62368-1	 <p>RECOGNIZED COMPONENT C ETL US LISTED Intertek</p>	 <p>CE UK CA</p>

Notes

* The devices connected to the 24V power output and the Tree interface of the Intercom must remain independent of the rest of the installation. No connection to other Tree branches, power supplies or devices may be established, not even via the GND.

When mounting the Intercom vertically using the mounting bracket double, the Intercom must be mounted on the top to ensure optimal audio quality. When mounted horizontally, please install the Intercom on the left side.

This device complies with Part 15 of the FCC Rules. Operation is subject to the following two conditions:

- (1) This device may not cause harmful interference, and
- (2) this device must accept any interference received, including interference that may cause undesired operation.

Installation must be carried out by a qualified electrician in accordance with the relevant regulations.

Published by

Loxone Electronics GmbH

Smart Home 1
4154 Kollerschlag
Austria
Tel: +43 7287 7070-0
loxone.com

Loxone UK

The Forum,
Station Road,
Theale, RG7 4RA

Datenblatt

Intercom

Art. Nr. 100484, 100485



Information zum Produkt

Die Loxone Intercom ist eine kompakte Video Türsprechstelle mit Glasfront, beleuchteter Klingeltaste und Näherungssensor. Das Mikrofon ist in der Frontplatte, die Lautsprecher unsichtbar an der linken Gehäuseseite integriert.

Das Gerät wird an das Netzwerk angeschlossen und über Power over Ethernet (PoE) mit Spannung versorgt. Eine integrierte Tree Schnittstelle ermöglicht das Anschließen eines NFC Code Touch als Zutrittslösung.

Die Montage erfolgt in einem flachen Rahmen aus Aluminium, der in einfacher oder zweifacher Ausführung erhältlich ist.

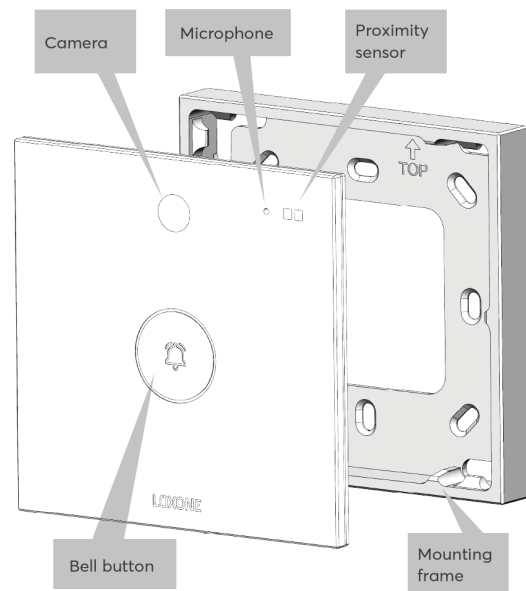
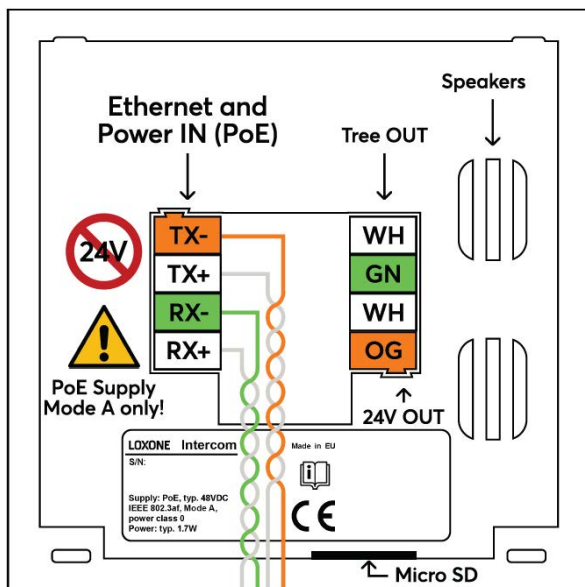
Elektrische Daten

Spannungsversorgung	Power over Ethernet (PoE), typ. 48VDC IEEE 802.3af Alternative A, Leistungsklasse 0
Leistungsaufnahme	typ. 1,7W, max. 5,8W (inkl. 3W für externe Geräte)
Ethernet Schnittstelle	100 MBit/s
Spannungsausgang zur Versorgung externer Geräte (NFC Code Touch...)*	24VDC, max. 3W Leitungslänge: max. 3m / 10ft
Tree Interface	Anschluß von bis zu 50 Tree Geräten Leitungslänge: max. 3m / 10ft
Klingeltaste	1 Tastpunkt, kapazitive Berührungserkennung
Klick Feedback	Ja
Lautsprecher	2x 0,7W Dauerleistung / 2x 1W max. kurzzeitig
Mikrofon	Digitalmikrofon, MEMS
Kamera	Bilderfassungswinkel: 120° diagonal, 97° horizontal, 50° vertikal Auflösung: 1280x720 Bildpunkte
Näherungssensor	Erfassungsbereich: bei direkter Lichteinstrahlung: 0,2m bei Dunkelheit: 2,0m Erfassungswinkel 27° Technologie: Infrarot ToF Sensor
Montageort mit direkter Sonneneinstrahlung	weiß: erlaubt anthrazit: nicht empfohlen
Empfohlene Montagehöhe	1,6m / 63" Oberkante
Umgebungstemperatur	-20 ... +40°C / -4 ... +104°F
Luftfeuchtigkeit	max. 95% r.H. (nicht kondensierend)

Anschlüsse

Leiterquerschnitt	0,25 ... 0,8mm ² / AWG23 ... 18
Abisolierlänge	5mm / 0,2"
Temperaturbeständigkeit	-40 ... 105°C / -40 ... 221°F
Orange / Weiß	+ 24 VDC / GND* und Ethernet
Grün / Weiß	Loxone Tree* und Ethernet

Anschlussplan

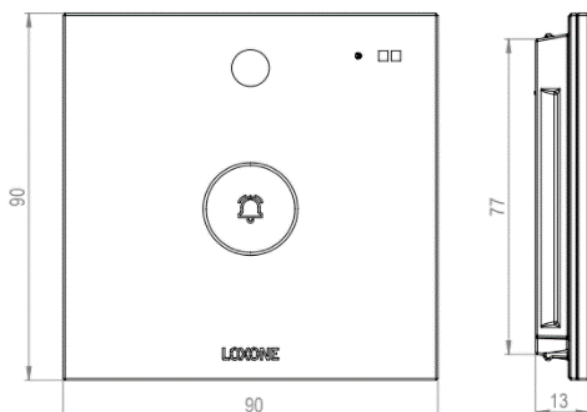


Produkteigenschaften

Farbe	Anthrazit: RAL9005 - Art. Nr. 100485 Weiß: RAL9003 - Art. Nr. 100484
Glanzgrad	Matt

Gewicht & Abmessungen

Nettogewicht	115g
Bruttogewicht	142g
Produktmaße	90x90x16mm / 3,55x3,55x0,63" (LxBxH)



Packmaß | 104x107x39mm / 4,09x4,21x1,54" (LxBxH)

Zertifizierungen & Standards

Schutzart | IP34

Zertifizierungen

UL 62368-1
UL 60950-1
CSA C22.2#62368-1
CSA C22.2#60950-1
IEC/UL 62368-1



Hinweise

* Die am 24V Spannungsausgang und der Tree Schnittstelle der Intercom angeschlossenen Geräte müssen unabhängig von der restlichen Installation bleiben. Es darf keine Verbindung zu anderen Tree Ästen, Netzteilen oder Geräten hergestellt werden, auch nicht über den GND.

Um die Audio-Qualität sicherzustellen, ist die Intercom bei vertikaler Montage in einem 2fach-Montagerahmen oben und bei horizontaler Montage links zu montieren.

Dieses Gerät erfüllt die Anforderungen von Teil 15 der FCC-Vorschriften.

Der Betrieb unterliegt den folgenden zwei Bedingungen:

- (1) Dieses Gerät darf keine schädlichen Interferenzen verursachen, und
- (2) dieses Gerät muss alle empfangenen Interferenzen akzeptieren, einschließlich Interferenzen, die einen unerwünschten Betrieb verursachen können.

Die Installation muss nach den einschlägigen Vorschriften durch eine Elektrofachkraft erfolgen.

Veröffentlicht von Loxone Electronics GmbH

Smart Home 1
4154 Kollerschlag
Austria
Tel: +43 7287 7070-0
loxone.com

Loxone UK
The Forum,
Station Road,
Theale, RG7 4RA