

## Datasheet

### Install Sub 10 Master

Part Nr: 610162



#### About the product

The Install Sub 10 Master impresses with its outstanding audio qualities and its numerous possible use cases. It is connected directly via Tree Turbo to an Audioserver or Miniserver Compact and is able to transmit the audio signal to a chain of up to 20 client speakers. In this way, it forms a flexible audio solution scalable to any building size.

#### Features:

- Full integration into the Loxone System
- countless features like text-to-speech, doorbell, alarms, or audio notifications
- Music Streaming via Bluetooth

#### Technical Data

##### Supply & Power

Supply Voltage	18VDC ... 26VDC
Power Consumption	1.5W (Standby) 35W (Peak)

##### Interfaces

Tree Turbo	Connection with Audioserver or Miniserver Compact
Master-Client Interface (MCI)	up to 20 speaker clients per Master up to 30m wire length between clients up to 600m total length Wiring: Twisted pair, Line topology
Wireless	Bluetooth: Input V4.2

##### Audio Specifications

Speaker Type	active Subwoofer, dual voice coil
Class-D Amplifier	35W nominal power 70W peak power
Frequency range	30 ... 100Hz
Crossover frequency	100Hz
SPL	105dB @ 1m max.
Woofer Ø	254mm / 10"
Woofer membrane material	Altima (Aluminium-, Titanium-, Magnesium- composite)

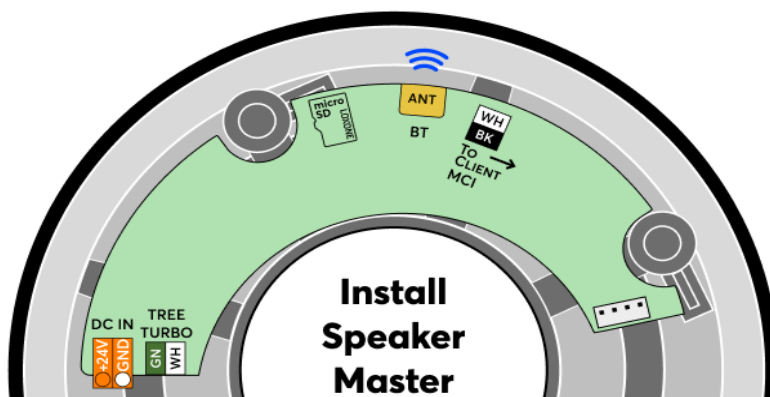
##### Ambient Conditions

Temperature	-10 ... 50°C / 14 ... 122°F
Humidity	max. 95% r.H. (non condensing)
Ingress protection	IP20

## Connecting Terminals

	24VDC	Tree Turbo, MCI
Terminal type	TFKC 2.5	DG220B
Wire cross-section	1 ... 2.5mm <sup>2</sup> / AWG17...12	0.28 ... 0.8mm <sup>2</sup> / AWG23 ... 18
Conductor type	Stranded / Solid	Solid
Stripping length	10mm / 0.39"	5 ... 6mm / 0.2 ... 0.24"
Temperature resistance	-40 ... 70°C / -40 ... 158°F	-40 ... 105°C / -40 ... 221°F
Connection type	Push-in	Push-in

## Connection Diagram

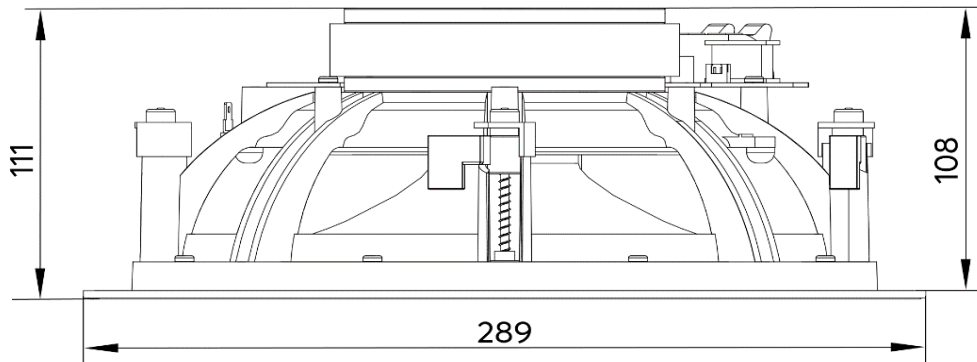


## Product Characteristics

Colours	Speaker: Black, RAL9004 Front grille: White, RAL9003
Finish	Matte

## Weight & Dimensions

Net weight	2.85kg
Total weight	3.45kg
Hole cut out size	258mm / 10.2" (Ø)
Installation depth	108mm / 4.25"
Max panel thickness	36mm / 1.41"
Product dimensions	289x111mm / 11.38x4.37" (ØxD)



Pack size	325x330x150mm / 12.80x12.99x5.91" (LxWxH)
-----------	---

## Certifications & Standards

Certifications



Installation must be carried out by a qualified electrician in accordance with the relevant regulations.

**Published by**  
**Loxone Electronics GmbH**  
Smart Home 1  
4154 Kollerschlag  
Austria  
Tel: +43 7287 7070-0  
loxone.com

**Loxone UK**  
The Forum,  
Station Road,  
Theale, RG7 4RA  
United Kingdom

## Datenblatt

### Install Sub 10 Master

Art. Nr. 610162



#### Information zum Produkt

Der Install Sub 10 Master überzeugt durch seine hervorragenden Audioeigenschaften und seine zahlreichen Einsatzmöglichkeiten. Er wird direkt über Tree Turbo an einen Audioserver oder Miniserver Compact angeschlossen und kann das Audiosignal an eine Kette von bis zu 20 Client Speakers übertragen. Auf diese Weise bildet er eine flexible Audiolösung, die für jede Gebäudegröße skalierbar ist.

#### Features:

- Vollständige Integration in das Loxone System
- Unzählige Funktionen wie Text-to-Speech, Türklingel, Alarmer oder Audio-Benachrichtigungen
- Musikstreaming über Bluetooth

#### Technische Daten

##### Versorgung & Leistung

Spannungsversorgung	18VDC ... 26VDC
Leistungsaufnahme	1,5W (Standby) 35W (Spitze)

##### Schnittstellen

Tree Turbo	Verbindung mit Audioserver oder Miniserver Compact
Master-Client Interface (MCI)	bis zu 20 Speaker Clients pro Master bis zu 30m Kabellänge zwischen den Clients bis zu 600m Gesamtlänge Verkabelung: Twisted Pair, Linientopologie
Drahtlos	Bluetooth: Eingang V4.2

##### Audio-Spezifikationen

Lautsprecher Typ	Aktiv-Subwoofer, Doppelschwingspule
Class-D-Verstärker	35W Nennleistung 70W Spitzenleistung
Übertragungsbereich	30 ... 100Hz
Übergangsfrequenz	100Hz
SPL	105dB @ 1m max.
Tieftöner Ø	254mm / 10"
Tieftöner-Membranmaterial	Altima (Aluminium-, Titan-, Magnesium- Verbundwerkstoff)

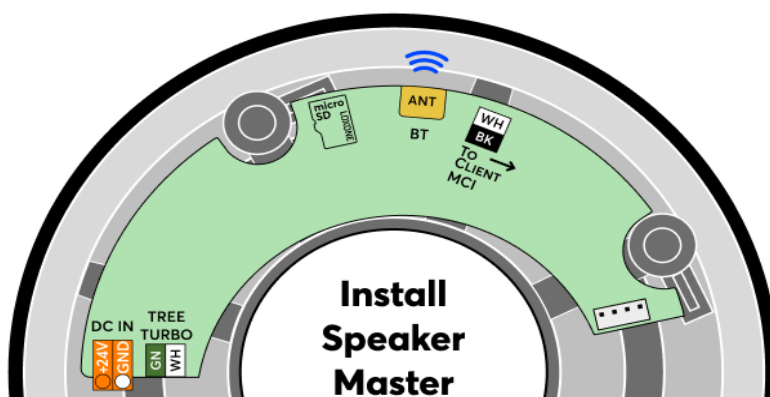
##### Umgebungsbedingungen

Temperatur	-10 ... 50°C / 14 ... 122°F
Luftfeuchtigkeit	max. 95% r.H. (nicht kondensierend)
Schutzart	IP20

## Anschlussklemmen

	24VDC	Tree Turbo, MCI
Klemmentyp	TFKC 2,5	DG220B
Leiterquerschnitt	1 ... 2,5mm <sup>2</sup> / AWG17 ... 12	0,28 ... 0,8mm <sup>2</sup> / AWG23 ... 18
Leitertyp	Flexibel / Starr	Starr
Abisolierlänge	10mm / 0,39"	5 ... 6mm / 0,2 ... 0,24"
Temperaturbeständigkeit	-40 ... 70°C / -40 ... 158°F	-40 ... 105°C / -40 ... 221°F
Anschlussart	Push-in	Push-in

## Anschlussplan

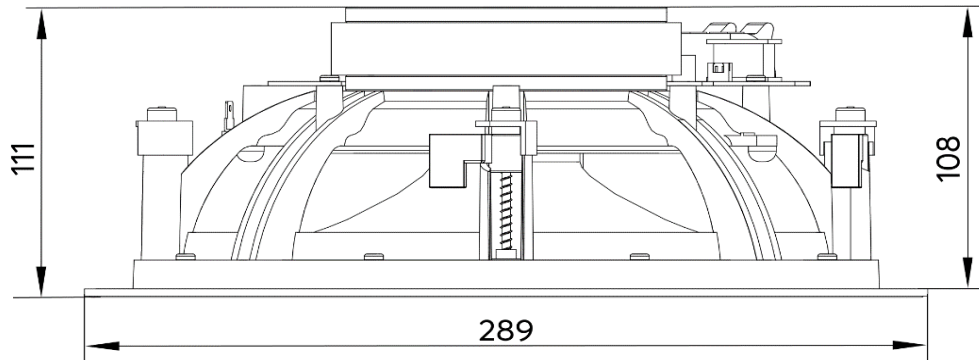


## Produkteigenschaften

Farbe	Lautsprecher: Schwarz, RAL9004 Frontgitter: Weiß, RAL9003
Glanzgrad	Matt

## Gewicht & Abmessungen

Nettogewicht	2,85kg
Bruttogewicht	3,45kg
Ausschnittgröße	258mm / 10,2" (Ø)
Einbautiefe	108mm / 4,25"
Maximale Plattenstärke	36mm / 1,41"
Produktmaße	289x111mm / 11,38x4,37" (ØxT)



Packmaß	325x330x150mm / 12,80x12,99x5,91" (LxBxH)
---------	---

## Zertifizierungen & Standards

Zertifizierungen



Die Installation muss nach den einschlägigen Vorschriften durch eine Elektrofachkraft erfolgen.

**Published by**  
**Loxone Electronics GmbH**  
Smart Home 1  
4154 Kollerschlag  
Austria  
Tel: +43 7287 7070-0  
loxone.com

**Loxone UK**  
The Forum,  
Station Road,  
Theale, RG7 4RA  
United Kingdom