

Datasheet

Install Speaker 10 Client

Part Nr: 610153



About the product

The Install Speaker 10 Client impresses with its outstanding audio qualities and its numerous possible use cases. It receives its audio signal from a Master Speaker, and is able to transmit the audio signal to further Client Speakers. In this way, it forms a flexible audio solution scalable to any building size.

Features:

- Full integration into the Loxone System
- countless features like text-to-speech, doorbell, alarms, or audio notifications
- Music Streaming via Bluetooth (requires a Master Speaker)

Technical Data

Supply & Power

Supply Voltage	18VDC ... 26VDC
Power Consumption	0.05W (Standby) 35W (Peak)

Interfaces

Master-Client Interface (MCI)	up to 20 speaker clients per Master up to 30m wire length between clients up to 600m total length Wiring: Twisted pair, Line topology
-------------------------------	--

Audio Specifications

Speaker Type	2-Way active speaker
Class-D Amplifier	35W nominal power 70W peak power
Frequency range	35 ... 23000Hz
Crossover frequency	1600Hz
SPL	108dB @ 1m max.
Woofer Ø	254mm / 10"
Woofer membrane material	Altima (Aluminium-, Titanium-, Magnesium- composite)
Tweeter Ø	32mm / 1.25"
Tweeter dome material	Titanium

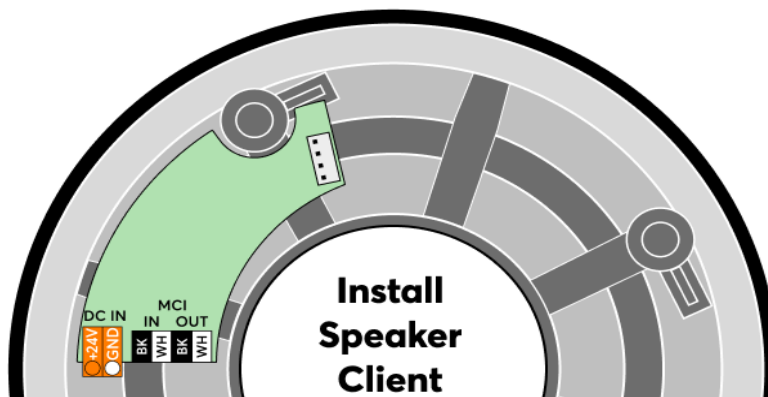
Ambient Conditions

Temperature	-10 ... 50°C / 14 ... 122°F
Humidity	max. 95% r.H. (non condensing)
Ingress protection	IP20

Connecting Terminals

	24VDC	MCI
Terminal type	TFKC 2.5	DG220B
Wire cross-section	1 ... 2.5mm ² / AWG17 ... 12	0.28 ... 0.8mm ² / AWG23 ... 18
Conductor type	Stranded / Solid	Solid
Stripping length	10mm / 0.39"	5 ... 6mm / 0.2 ... 0.24"
Temperature resistance	-40 ... 70°C / -40 ... 158°F	-40 ... 105°C / -40 ... 221°F
Connection type	Push-in	Push-in

Connection Diagram

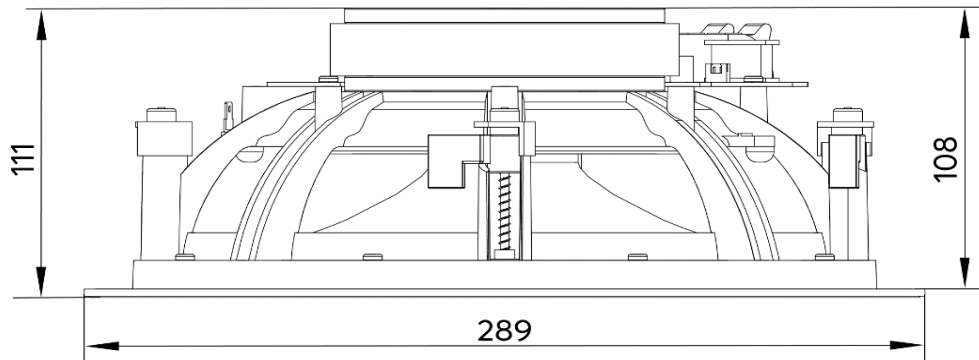


Product Characteristics

Colours	Speaker: Black, RAL9004 Front grille: White, RAL9003
Finish	Matte

Weight & Dimensions

Net weight	2.85kg
Total weight	3.45kg
Hole cut out size	258mm / 10.2" (Ø)
Installation depth	108mm / 4.25"
Max panel thickness	36mm / 1.41"
Product dimensions	289x111mm / 11.38x4.37" (ØxD)



Pack size	325x330x150mm / 12.80x12.99x5.91" (LxWxH)
-----------	---

Certifications & Standards

Certifications



Installation must be carried out by a qualified electrician in accordance with the relevant regulations.

Published by
Loxone Electronics GmbH
Smart Home 1
4154 Kollerschlag
Austria
Tel: +43 7287 7070-0
loxone.com

Loxone UK
The Forum,
Station Road,
Theale, RG7 4RA
United Kingdom

Datenblatt

Install Speaker 10 Client

Art. Nr. 610153



Information zum Produkt

Der Install Speaker 10 Client überzeugt durch seine hervorragenden Audioeigenschaften und seine zahlreichen Einsatzmöglichkeiten. Er empfängt sein Audiosignal von einem Master Speaker und kann es an weitere Client Speaker weitergeben. Auf diese Weise bildet er eine flexible Audiolösung, die für jede Gebäudegröße skalierbar ist.

Features:

- Vollständige Integration in das Loxone System
- unzählige Funktionen wie Text-to-Speech, Türklingel, Alarmer oder Audio-Benachrichtigungen
- Musikstreaming über Bluetooth (Master Speaker erforderlich)

Technische Daten

Versorgung & Leistung

Spannungsversorgung	18VDC ... 26VDC
Leistungsaufnahme	0,05W (Standby) 35W (Spitze)

Schnittstellen

Master-Client Interface (MCI)	bis zu 20 Speaker Clients pro Master bis zu 30m Kabellänge zwischen den Clients bis zu 600m Gesamtlänge Verkabelung: Twisted Pair, Linientopologie
-------------------------------	---

Audio-Spezifikationen

Lautsprecher Typ	2-Wege Aktiv-Lautsprecher
Class-D-Verstärker	35W Nennleistung 70W Spitzenleistung
Übertragungsbereich	35 ... 23000Hz
Übergangsfrequenz	1600Hz
SPL	108dB @ 1m max.
Tieftöner Ø	254mm / 10"
Tieftöner-Membranmaterial	Altima (Aluminium-, Titan-, Magnesium- Verbundwerkstoff)
Hochtöner Ø	32mm / 1,25"
Hochtöner-Kalottenmaterial	Titan

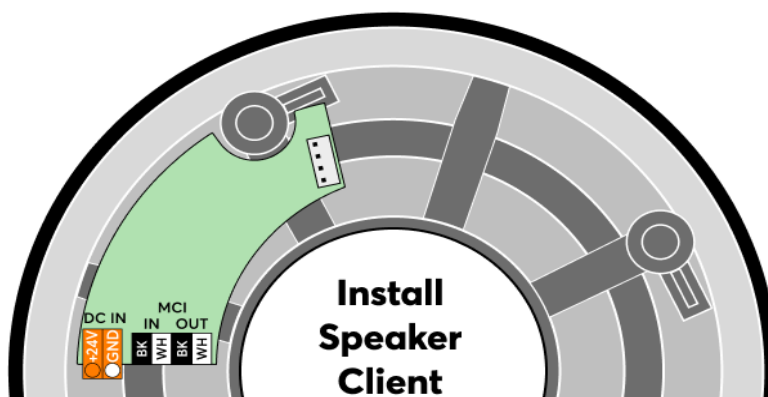
Umgebungsbedingungen

Temperatur	-10 ... 50°C / 14 ... 122°F
Luftfeuchtigkeit	max. 95% r.H. (nicht kondensierend)
Schutzart	IP20

Anschlussklemmen

	24VDC	MCI
Klemmentyp	TFKC 2,5	DG220B
Leiterquerschnitt	1 ... 2,5mm ² / AWG17 ... 12	0,28 ... 0,8mm ² / AWG23 ... 18
Leitertyp	Flexibel / Starr	Starr
Abisolierlänge	10mm / 0,39"	5 ... 6mm / 0,2 ... 0,24"
Temperaturbeständigkeit	-40 ... 70°C / -40 ... 158°F	-40 ... 105°C / -40 ... 221°F
Anschlussart	Push-in	Push-in

Anschlussplan

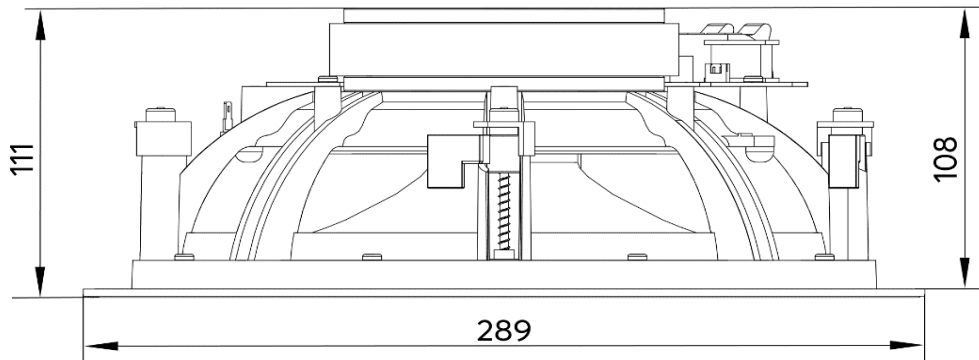


Produkteigenschaften

Farbe	Lautsprecher: Schwarz, RAL9004 Frontgitter: Weiß, RAL9003
Glanzgrad	Matt

Gewicht & Abmessungen

Nettogewicht	2,85kg
Bruttogewicht	3,45kg
Ausschnittgröße	258mm / 10,2" (Ø)
Einbautiefe	108mm / 4,25"
Maximale Plattenstärke	36mm / 1,41"
Produktmaße	289x111mm / 11,38x4,37" (ØxT)



Packmaß	325x330x150mm / 12,80x12,99x5,91" (LxBxH)
---------	---

Zertifizierungen & Standards

Zertifizierungen



Die Installation muss nach den einschlägigen Vorschriften durch eine Elektrofachkraft erfolgen.

Published by
Loxone Electronics GmbH
Smart Home 1
4154 Kollerschlag
Austria
Tel: +43 7287 7070-0
loxone.com

Loxone UK
The Forum,
Station Road,
Theale, RG7 4RA
United Kingdom