

o: 100552



About the product

Loxone Hörmann Air is a compact interface module for integrating Hörmann garage door operators.

Technical Data

Power supply	10 ... 28VDC
Power consumption	typ. 0.23W, max. 0.3W
Hörmann HCP Interface	Compatible with Hörmann Communication Protocol 1 and 2 (HCP) The device recognizes automatically which garage door operator is connected and which HCP version is used.
Loxone Air	868MHz (SRD Band Europe), 4 channels, max. 15.1mW e.r.p. 915MHz (ISM Band Region 2), 10 channels, max. 13.2mW internal antenna
Ambient temperature	-20 ... 65°C / -4 ... 149°F
Humidity	max. 95% r.H. (non condensing)
Degree of protection	IP20

Compatible Hörmann operators

Operator	Protocol, compatible from Hörmann Softwareindex / Date
SupraMatic E/P 4	HCP2, from B4 / 03-2021
ProMatic 4	HCP2, from B3 / 03-2021
SupraMatic 3	HCP1, from Ci / 07-2013
SupraMatic HT3	HCP1, from B0 / 07-2014
Liftronic 700-2	HCP2, from B0 / 03-2021
Liftronic 800-2	HCP2, from B0 / 03-2021
RollMatic 2	HCP2, from B0 / 04-2022
LineaMatic / P / H	HCP1, from E / 07-2013
LineaMatic 2 / P 2 / H 2	HCP1, from A / 03-2017
RotaMatic	HCP1, from G / 08-2013
RotaMatic 2 / P 2 / PL 2	HCP1, from A / 03-2017
VersaMatic	HCP1, from A / 07-2016
WA 300 R S4	HCP1, from C / 08-2013
WA 300 S4	HCP1, from D / 11-2013
Control 545/560 with WA/ITO 500	HCP2, from B1 / 06-2021
Control 560 with STA 500 FU	HCP2, from B1 / 06-2022

Connection cable

Wire cross-section	0.2mm ² / AWG26
Temperature resistance	80°C / 176°F
Hörmann HCP Bus cable (included)	Connector: Modular 6P6C (RJ-12) Length: 100mm / 3.94" suitable for HCP1 and HCP2

Connection Diagram

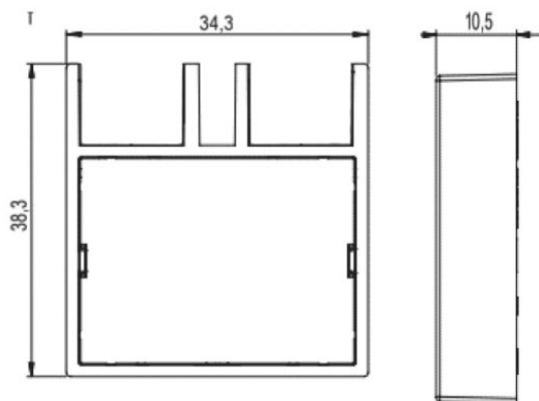


Product Characteristics

Colours	Green RAL6018
Finish	Matte

Weight & Dimensions

Net weight	54g
Total weight	74g
Product dimensions	38.3x34.3x10.5mm / 1.50x1.35x0.41" (LxWxH)



Pack size	79x79x41mm / 3.11x3.11x1.61" (LxWxH)
-----------	--------------------------------------

Certifications & Standards

Certifications



Installation must be carried out by a qualified electrician in accordance with the relevant regulations.

Published by

Loxone Electronics GmbH

Smart Home 1

4154 Kollerschlag

Austria

Tel: +43 7287 7070-0

loxone.com

Loxone UK

The Forum,

Station Road,

Theale, RG7 4RA

Datenblatt

Hörmann Air

Art. Nr. 100552



Informationen zum Produkt

Loxone Hörmann Air ist ein kompaktes Schnittstellenmodul zur Einbindung von Hörmann Torantrieben.

Technische Daten

Spannungsversorgung	10 ... 28VDC
Leistungsaufnahme	typ. 0,23W, max. 0,3W
Hörmann HCP Schnittstelle	Kompatibel mit Hörmann Kommunikationsprotokoll 1 und 2 (HCP) Das Gerät erkennt automatisch, welcher Torantrieb angeschlossen ist und welche HCP Version verwendet wird.
Loxone Air	868MHz (SRD Band Europa), 4 Kanäle, max. 15.1mW e.r.p. 915MHz (ISM Band Region 2), 10 Kanäle, max. 13.2mW interne Antenne
Umgebungstemperatur	-20 ... 65°C / -4 ... 149°F
Luftfeuchtigkeit	max. 95% r.H. (nicht kondensierend)
Schutzart	IP20

Kompatible Hörmann Antriebe

Antrieb	Protokoll, kompatibel ab Hörmann Softwareindex / Datum
SupraMatic E/P 4	HCP2, ab B4 / 03-2021
ProMatic 4	HCP2, ab B3 / 03-2021
SupraMatic 3	HCP1, ab Ci / 07-2013
SupraMatic HT3	HCP1, ab B0 / 07-2014
Liftronic 700-2	HCP2, ab B0 / 03-2021
Liftronic 800-2	HCP2, ab B0 / 03-2021
RollMatic 2	HCP2, ab B0 / 04-2022
LineaMatic / P / H	HCP1, ab E / 07-2013
LineaMatic 2 / P 2 / H 2	HCP1, ab A / 03-2017
RotaMatic	HCP1, ab G / 08-2013
RotaMatic 2 / P 2 / PL 2	HCP1, ab A / 03-2017
VersaMatic	HCP1, ab A / 07-2016
WA 300 R S4	HCP1, ab C / 08-2013
WA 300 S4	HCP1, ab D / 11-2013
Steuerung 545/560 mit WA/ITO 500	HCP2, ab B1 / 06-2021
Steuerung 560 mit STA 500 FU	HCP2, ab B1 / 06-2022

Anschlusskabel

Leiterquerschnitt	0,2mm ² / AWG26
Temperaturbeständigkeit	80°C / 176°F
Hörmann HCP Bus Kabel (im Lieferumfang)	Stecker: Modular 6P6C (RJ-12) Länge: 100mm / 3.94" geeignet für HCP1 und HCP2

Anschlussplan

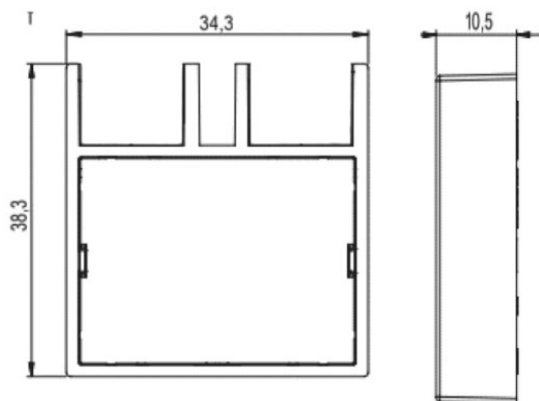


Produkteigenschaften

Farbe	Grün RAL6018
Glanzgrad	Matt

Gewicht & Abmessungen

Nettogewicht	54g
Bruttogewicht	74g
Produktmaße	38,3x34,3x10,5mm / 1,50x1,35x0,41" (LxBxH)



Packmaß	79x79x41mm / 3.11x3.11x1.61" (LxWxH)
---------	--------------------------------------

Zertifizierungen & Standards

Zertifizierungen



Die Installation muss nach den einschlägigen Vorschriften durch eine Elektrofachkraft erfolgen.

Published by

Loxone Electronics GmbH

Smart Home 1

4154 Kollerschlag

Austria

Tel: +43 7287 7070-0

loxone.com

Loxone UK

The Forum,

Station Road,

Theale, RG7 4RA