

Datasheet

DALI Extension for 64 Devices

Part No: 100200



About the product

DALI is a standardized wired lighting interface that offers a wide range of manufacturers and lighting fixtures. The Loxone DALI Extension integrates these products into the Loxone ecosystem, and is able to control up to 64 DALI devices.

Features:

- Up 64 DALI devices / 16 groups
- Up to 300m cable length
- Supports DALI device-types 0-8
- Supports DALI-2 instance types 1-4
- Integrated DALI power supply (switchable)
- DALI-2 certified

Technical Data

Supply and Power

Supply voltage	12 ... 28VDC
Power consumption	typ. 0.4W (no bus load) max. 5.4W (incl. 250mA bus load)
Power loss at max. load	1.4W (at 250mA bus load)

DALI Interface

DALI devices	max. 64 devices / 16 groups
DALI types	supported DALI device types: 0-8 supported DALI-2 instance types: 1-4
Bus length	max. 300m / 985ft at 1.5mm ²
Bus topologies	Bus, Line, Star, Tree
Bus voltage	High: 16V, Low: 0V (typ.)
Bus supply	guaranteed: 240mA max. 250mA

Loxone Link Interface

Loxone Link	Connection with Miniserver
-------------	----------------------------

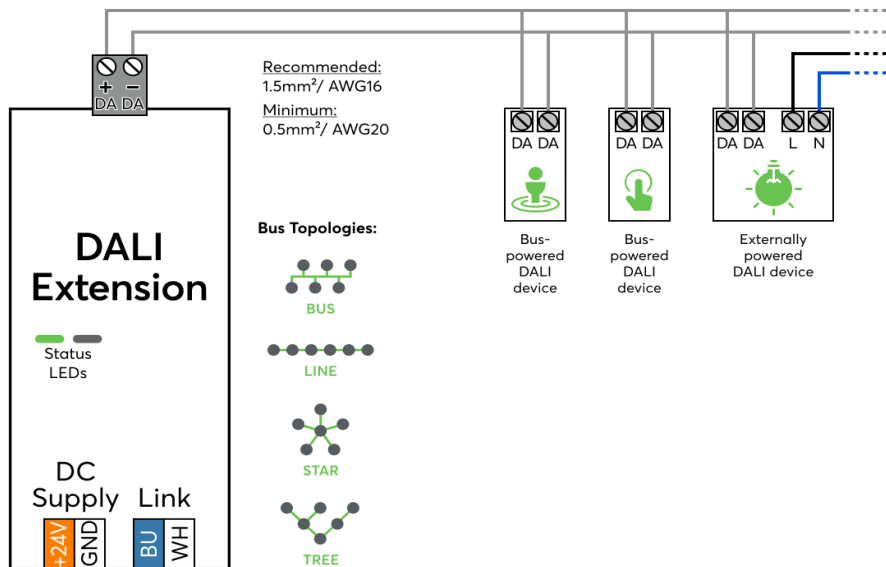
Ambient conditions

Temperature	-40 ... 55°C / -40 ... 131°F
Humidity	max. 95% r.H. (non condensing)
Ingress protection	IP20

Connecting Terminals

	24VDC & Loxone Link	DALI Interface
Terminal type	DG220B	MSTB2.5
Wire cross-section	0.28 ... 0.8mm ² / AWG23 ... 18	0.25 ... 2.5mm ² / AWG24 ... 12
Stripping length	5 ... 6mm / 0.2 ... 0.24"	7mm / 0.28"
Temperature resistance	-40 ... 105°C / -40 ... 221°F	-40 ... 70°C / -40 ... 158°F

Connection Diagram

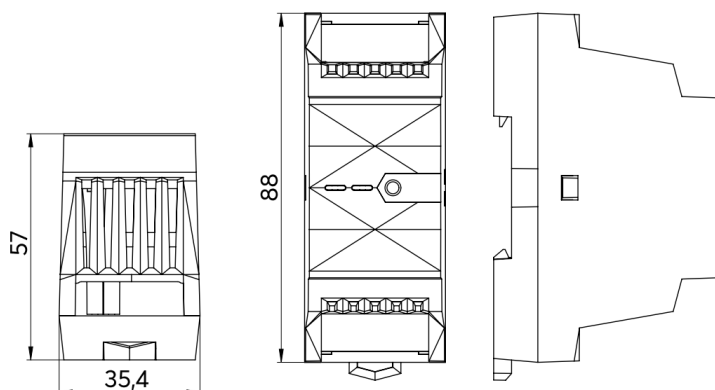


Product Characteristics

Mounting type	DIN rail according to EN50022, 35mm
Colours	Black: RAL 9005
Finish	Matte

Weight & Dimensions

Net weight	68g
Total weight	87g
Product dimensions	35.4x88x57mm / 1.4x3.46x2.24" (LxWxH), 2 division units



Pack size	121x38x62mm / 4.76x1.50x2.44" (LxWxH)
-----------	---------------------------------------

Certifications & Standards

Certifications



Installation must be carried out by a qualified electrician in accordance with the relevant regulations.

Published by
Loxone Electronics GmbH
Smart Home 1
4154 Kollerschlag
Austria
Tel: +43 7287 7070-0
loxone.com

Loxone UK
The Forum
Station Road
Theale, RG7 4RA
United Kingdom

Datenblatt

DALI Extension für 64 Geräte

Art. Nr. 100200



Information zum Produkt

DALI ist eine standardisierte drahtgebundene Beleuchtungsschnittstelle, die für eine Vielzahl von Herstellern und Beleuchtungskörpern verfügbar ist. Die Loxone DALI Extension bindet diese Produkte in das Loxone-Ökosystem ein und ist in der Lage, bis zu 64 DALI Geräte zu steuern.

Features:

- Bis zu 64 DALI Geräte / 16 Gruppen
- Bis zu 300m Kabellänge
- Unterstützt DALI Gerätetypen 0-8
- Unterstützt DALI-2 Instanztypen 1-4
- Interne DALI Spannungsversorgung (abschaltbar)
- DALI-2 zertifiziert

Technische Daten

Versorgung und Leistung

Spannungsversorgung	12 ... 28VDC
Leistungsaufnahme	typ. 0,4W (keine Buslast) max. 5,4W (inkl. 250mA Buslast)
Verlustleistung bei max. Last	1,4W (bei 250mA Buslast)

DALI Schnittstelle

DALI Geräte	max. 64 Geräte / 16 Gruppen
DALI Typen	unterstützte DALI Gerätetypen: 0-8 unterstützte DALI-2 Instanztypen: 1-4
Buslänge	max. 300m / 985ft bei 1,5mm ²
Bustopologie	Bus, Linie, Stern, Baum
Busspannung	High: 16V, Low: 0V (typ.)
Busversorgung	garantiert: 240mA max. 250mA

Loxone Link Schnittstelle

Loxone Link	Verbindung mit Miniserver
-------------	---------------------------

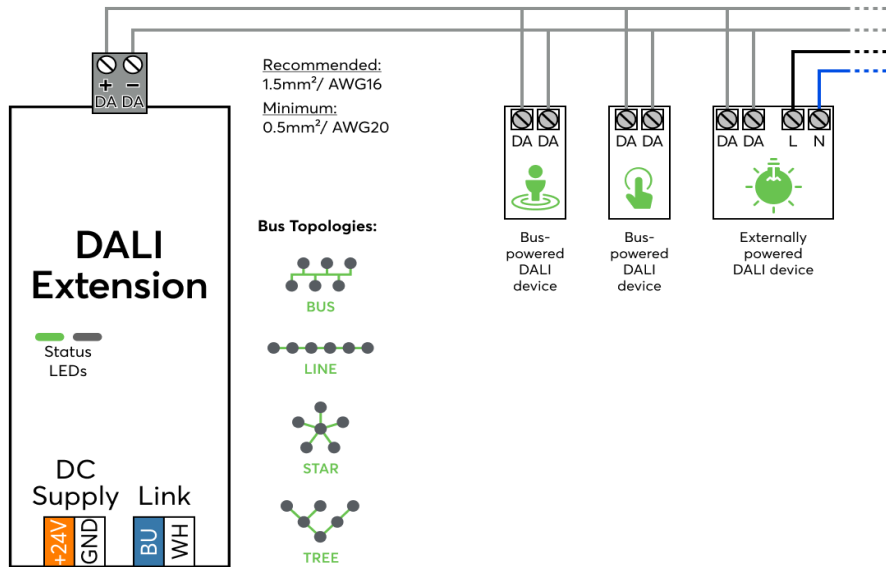
Umgebungsbedingungen

Temperatur	-40 ... 55°C / -40 ... 131°F
Luftfeuchtigkeit	max. 95% r.H. (nicht kondensierend)
Schutzart	IP20

Anschlussklemmen

	24VDC & Loxone Link	DALI Schnittstelle
Klemmentyp	DG220B	MSTB2,5
Leiterquerschnitt	0,28 ... 0,8mm ² / AWG23 ... 18	0,25 ... 2,5mm ² / AWG24 ... 12
Abisolierlänge	5 ... 6mm / 0,2 ... 0,24"	7mm / 0,28"
Temperaturbeständigkeit	-40 ... 105°C / -40 ... 221°F	-40 ... 70°C / -40 ... 158°F

Anschlussplan

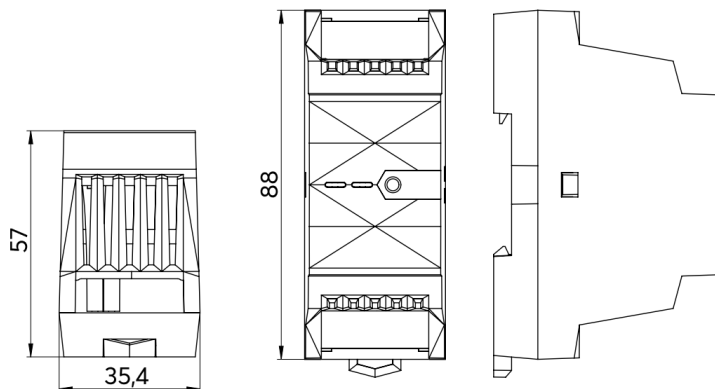


Produkteigenschaften

Montageart	Hutschiene nach EN50022, 35mm
Farbe	Schwarz: RAL 9005
Glanzgrad	Matt

Gewicht & Abmessungen

Nettogewicht	68g
Bruttogewicht	87g
Produktmaße	35,4x88x57mm / 1,4x3,46x2,24" (LxBxH), 2 Teilungseinheiten



Packmaß	121x38x62mm / 4,76x1,50x2,44" (LxBxH)
---------	---------------------------------------

Zertifizierungen & Standards

Zertifizierungen



Die Installation muss nach den einschlägigen Vorschriften durch eine Elektrofachkraft erfolgen.

Published by
Loxone Electronics GmbH

Smart Home 1
4154 Kollerschlag
Austria
Tel: +43 7287 7070-0
loxone.com

Loxone UK
The Forum
Station Road
Theale, RG7 4RA
United Kingdom