

Datasheet

Belimo Air

Part No: 100520



About the product

Belimo is one of the leading manufacturers in the area of climate control. Belimo Air is an interface to integrate up to 16 Belimo MP-Bus devices. With the native MP-Bus integration Belimo products become a native member of Loxone Config and the Miniserver.

Electrical Data

Power supply	19.3 ... 30VDC
Power consumption	typ. 0.32W
Belimo Interface	Belimo MP-Bus, up to 16 MP-Bus devices
Power loss at max. load	0.41W

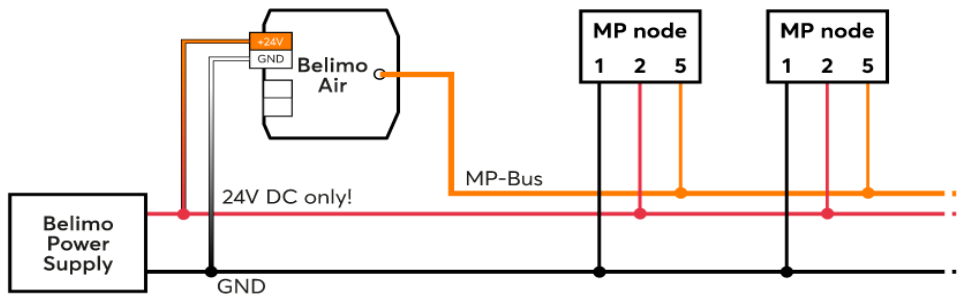
Ambient conditions

Ambient temperature	-20 ... +70°C / -4 ... 158°F
Humidity	max. 95% r.H. (non condensing)
Degree of Protection	IP20

Connecting Terminals

	DC Supply	MP-Bus
Terminal type	DG220B	Connecting lead with open end
Wire cross-section	0.28 ... 0.8mm ² AWG23 ... 18	1.5mm ² / AWG18
Stripping length	5 ... 6mm 0.2 ... 0.24"	-
Length	-	150mm / 5.91"
Temperature resistance	-40 ... 105°C / -40 ... 221°F	min. 80°C / 176°F IEC min. 75°C / 167°F UL

Connection Diagram

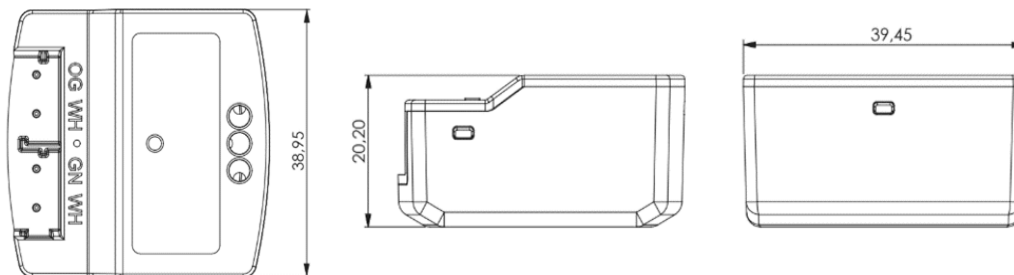


Product Characteristics

Colours	Green: RAL6018
Finish	Matte

Weight & Dimensions

Net weight	37g
Total weight	59g
Product dimensions	39.45x38.95x20.20mm / 1.55x1.53x0.80" (LxWxH)



Pack size	84x80x47mm / 3.31x3.15x1.85" (LxWxH)
-----------	--------------------------------------

Certifications & Standards

Certifications



Installation must be carried out by a qualified electrician in accordance with the relevant regulations.

Published by

Loxone Electronics GmbH

Smart Home 1
4154 Kollerschlag
Austria
Tel: +43 7287 7070-0
loxone.com

Loxone UK

The Forum
Station Road
Theale, RG7 4RA
United Kingdom

Datenblatt

Belimo Air

Art. Nr. 100520



Information zum Produkt

Belimo ist einer der führenden Hersteller in der Heizungs-, Lüftungs- und Klimatechnik. Belimo Air ist eine Schnittstelle zur Integration von bis zu 16 Belimo MP-Bus Geräten. Mit der nativen MP-Bus-Integration werden Belimo-Produkte ein natives Mitglied von Loxone Config und dem Miniserver.

Elektrische Daten

Spannungsversorgung	19,3 ... 30VDC
Leistungsaufnahme	typ. 0,32W
Belimo Schnittstelle	Belimo MP-Bus, bis zu 16 MP-Bus Geräte
Verlustleistung bei max. Last	0,41W

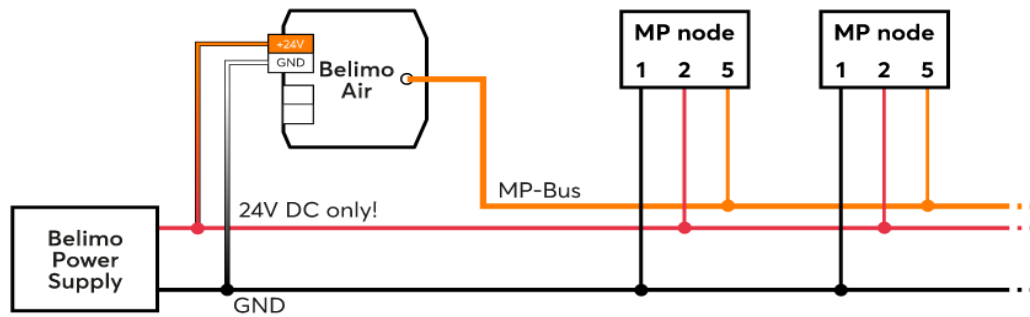
Umgebungsbedingungen

Umgebungstemperatur	-20 ... +70°C / -4 ... 158°F
Luftfeuchtigkeit	max. 95% r.H. (nicht kondensierend)
Schutzart	IP20

Anschlussklemmen

	DC Versorgung	MP-Bus
Klemmentyp	DG220B	Anschlussleitung mit offenem Ende
Leiterquerschnitt	0,28 ... 0,8mm ² AWG23 ... 18	1,5mm ² / AWG18
Abisolierlänge	5 ... 6mm 0,2 ... 0,24"	-
Länge	-	150mm / 5,91"
Temperaturbeständigkeit	-40 ... 105°C / -40 ... 221°F	min. 80°C / 176°F IEC min. 75°C / 167°F UL

Anschlussplan

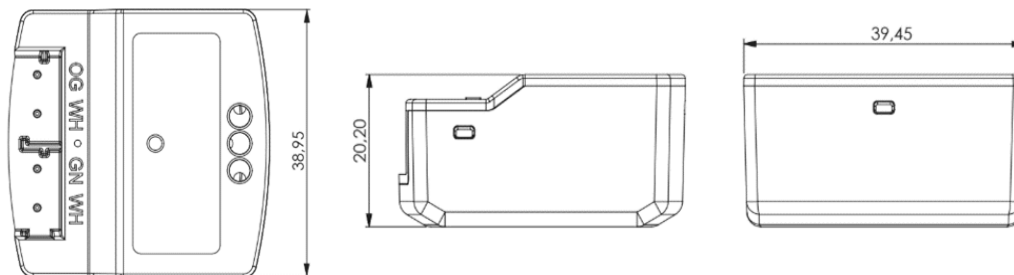


Produkteigenschaften

Farbe	Grün: RAL6018
Glanzgrad	Matt

Gewicht & Abmessungen

Nettogewicht	37g
Bruttogewicht	59g
Produktmaße	39,45x38,95x20,20mm / 1,55x1,53x0,80" (LxBxH)



Packmaß	84x80x47mm / 3,31x3,15x1,85" (LxBxH)
---------	--------------------------------------

Zertifizierungen & Standards

Zertifizierungen



Die Installation muss nach den einschlägigen Vorschriften durch eine Elektrofachkraft erfolgen.

Veröffentlicht von

Loxone Electronics GmbH

Smart Home 1
4154 Kollerschlag
Austria
Tel: +43 7287 7070-0
loxone.com

Loxone UK

The Forum
Station Road
Theale, RG7 4RA
United Kingdom