

## PRESSURE SENSOR 0...6bar

Part No.: 200203

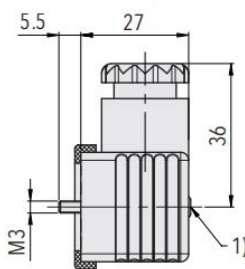
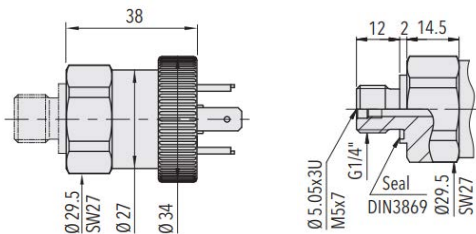
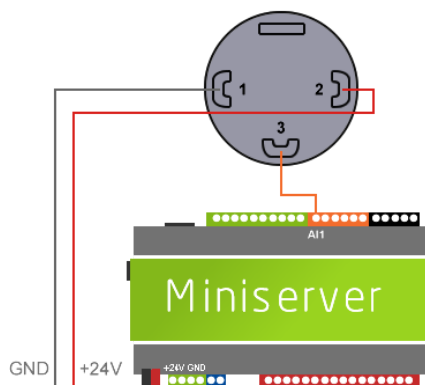
### FEATURES

- Sensor: Thick-film-on-ceramic
- Measuring range: 0...6bar
- Output signal: 0-10V

### ACCURACY

- NLH @ 25°C typ.: ± 0.2 % FS typ.

### CONNECTION



1) Tightening torque 50...60 Ncm

### TECHNICAL DATA

Output signal	Output: 0-10 V Load resistance: ≥ 5.0 kΩ I (supply): ≤ 10 mA
Supply voltage	24 (15...30) VDC
Measuring range	0...6bar
Over pressure	12 bar
Burst pressure	15 bar
Sensor	Relative pressure, 1.4305 - G 1/4\" male
Electrical connection	Male electrical plug EN 175301-803-A, Mat. PA
Rise time	Typ. 1 ms/ 10...90% nominal press
Power-on delay time	Max. 1.5 s
Ambient temperature	-25...125°C / -13...257°F
Media temperature	-25...125°C / -13...257°F
Protection	IP65
Humidity	Max. 95% relative
Vibration	15g RMS (20...2000 Hz 15g Sinus (10...2000 Hz)
Shock	50g - 11ms / 1.8oz - 11ms
EMC Protection	Emission: EN/IEC 61000-6-3 Immunity: EN/IEC 61000-6-2

### MECHANICAL DATA

Sensor	Ceramic, Al <sub>2</sub> O <sub>3</sub> (96%)
Pressure connection	1.4305 (AISI303)
Sealing	FPM
Mounting torque	15...20 Nm
Weight	~110g / ~4oz

**Published by**  
**Loxone Electronics GmbH**  
 Smart Home 1  
 4154 Kollerschlag  
 Austria  
 Tel: +43 7287 7070-0  
 loxone.com

## DRUCKSENSOR 0...6bar

Art. Nr.: 200203

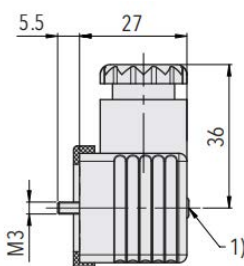
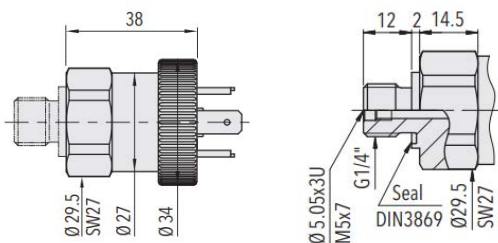
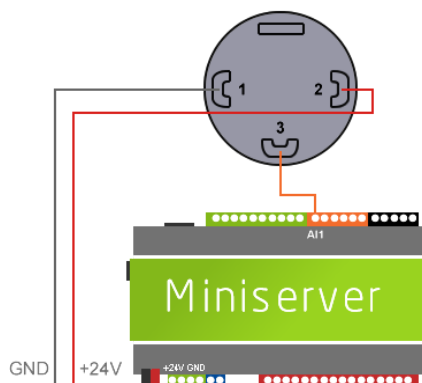
### EIGENSCHAFTEN

- Sensor: Dickschicht-auf-Keramik
- Messbereich: 0...6bar
- Ausgangssignal: 0-10V

### GENAUIGKEIT

- NLH @ 25°C typ.: ± 0.2 % FS typ.

### ANSCHLUSS



1) Tightening torque 50...60 Ncm

### TECHNISCHE DATEN

Ausgangssignal	Output: 0-10 V Load resistance: ≥ 5.0 kΩ I (supply): ≤ 10 mA
Versorgungsspannung	24 (15...30) VDC
Messbereich	0...6bar
Überdruck	12 bar
Berstdruck	15 bar
Sensor	Relativdruck, 1.4305 - G 1/4" außen
Elektrischer Anschluss	Gerätestecker EN 175301-803-A, Mat. PA
Anstiegszeit	Typ. 1 ms/ 10...90% Nenndruck
Einschaltverzögerung	Max. 1,5 s
Umgebungstemperatur	-25...125°C / -13...257°F
Medientemperatur	-25...125°C / -13...257°F
Schutzart	IP65
Feuchtigkeit	Max. 95% relativ
Vibration	15g RMS (20...2000 Hz) 15g Sinus (10...2000 Hz)
Schock	50g - 11ms / 1.8oz - 11ms
EMV-Schutz	Emission: EN/IEC 61000-6-3 Immunity: EN/IEC 61000-6-2

### MECHANISCHE DATEN

Sensor	Keramik, Al <sub>2</sub> O <sub>3</sub> (96%)
Druckanschluss	1.4305 (AISI303)
Dichtung	FPM
Anziehdrehmoment	15...20 Nm
Gewicht	~110g / ~4oz

Veröffentlicht von  
**Loxone Electronics GmbH**

Smart Home 1  
4154 Kollerschlag  
Austria  
Tel: +43 7287 7070-0  
loxone.com