

**MODBUS ENERGIEZÄHLER 1-PHASIG**

Art. Nr. 200156

Der bidirektionale Energiezähler mit serieller Modbus-Schnittstelle ermöglicht das direkte Auslesen aller relevanten Daten wie Energie (total und partiell), Strom, Spannung, Wirk- und Blindleistung.

**KENNDATEN**

- Einphasen-Energiezähler, 230 VAC 50 Hz
- Direkte Messung bis 32 A
- Anzeige von Wirkleistung, Spannung und Strom
- Modbus-Schnittstelle (RTU) zum Abfragen der Daten
- Blindleistung und  $\cos\phi$  über Schnittstelle verfügbar
- 7-stellige Anzeige
- Genauigkeitsklasse B gemäß EN50470-3, Genauigkeitsklasse 1 gemäß IEC62053-21
- Bidirektional
- Einfach anbindbar an Modbus Extension mittels bereits bestehender Vorlage.

**TECHNISCHE DATEN**

Genauigkeitsklasse	B gemäß EN50470-3 1 gemäß IEC62053-21
Betriebsspannung	230 VAC, 50 Hz Toleranz -20% / +15%
Referenz-/Maximalstrom	$I_{ref} = 5 \text{ A}$ , $I_{max} = 32 \text{ A}$
Start-/Minimalstrom	$I_{st} = 20 \text{ mA}$ , $I_{min} = 0,25 \text{ A}$
Leistungsaufnahme	Wirkleistung 1,1 W
Zählbereich	00'000,00...99'999,99 100'000,0...999'999,9

**MONTAGE**

Montage	Auf 35 mm Hutschiene, gemäß EN60715TH35
Anschlüsse Hauptstromkreis	Leiterquerschnitt max. 6 mm <sup>2</sup> , Schraubendreher Pozidrive Nr.1, Schlitzschraubendreher Nr.1, Anzugsdrehmoment: 1.2 Nm
Anschlüsse Steuerstromkreis	Leiterquerschnitt max. 2,5 mm <sup>2</sup> , Schraubendreher Pozidrive Nr.0, Schlitzschraubendreher Nr.1, Anzugsdrehmoment: 0.5 Nm
Isolations- eigenschaften	4 kV/50 Hz Test gemäß VDE0435 für Energiezähler 6 kV 1.2/50 $\mu\text{s}$ Überspannung gemäß IEC255-4 2 kV/50 Hz Test gemäß VDE0435 für Schnittstelle Geräteschutzklasse II
Umgebungs- temperatur	-25°...+55°C
Lagertemperatur	-30°...+85°C
Relative Luftfeuchtigkeit	75% ohne Betauung
Umgebungs- bedingungen	Mechanische M2 Elektromagnetische E2
EMV / Störfestigkeit	Surge-Spannung gemäß IEC61000-4-5 an Hauptstromkreis 4 kV, bei Modbus-Schnittstelle, 1 kV Burst-Spannung gemäss IEC61000-4-4 bei Hauptstromkreis 4 kV, an Modbus-Schnittstelle 1 kV ESD gemäß IEC61000-4-2, Kontakt 8 kV, Luft 15 kV

**MODBUS ENERGY METER 1-PHASE**

Art. No. 200156

This bidirectional energy meter with an integrated serial Modbus interface allows direct reading of all relevant data, such as energy (total and partial), current, voltage, active and reactive power.

**MAIN FEATURES**

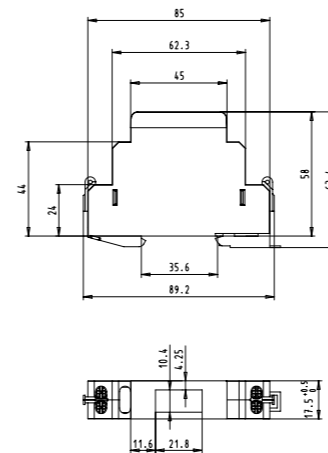
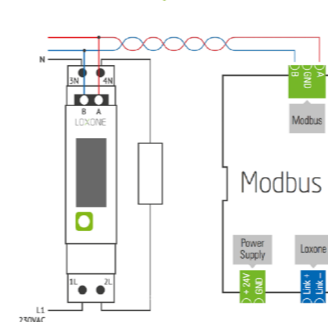
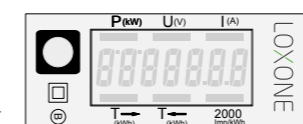
- Single-phase energy meter, 230 VAC 50 Hz
- Direct measurement up to 32 A
- Display of active power, voltage and current
- Modbus RTU interface to query the data
- Reactive power and  $\cos\phi$  available through interface
- 7-digits display
- Accuracy class B according to EN50470-3
- Accuracy class 1 according to IEC62053-21
- Bidirectional
- Easy to connect to Modbus Extension using existing template

**TECHNICAL DATA**

Precision	B according to EN50470-3 1 according to IEC62053-21
Operating voltage	230 VAC, 50 Hz Tolerance -20% / +15%
Reference/ measurement	$I_{ref} = 5 \text{ A}$ , $I_{max} = 32 \text{ A}$
Starting/ minimum current	$I_{st} = 20 \text{ mA}$ , $I_{min} = 0,25 \text{ A}$
Power consumption	Active 1.1 W
Counting range	00,000.00...99,999.99 100,000.0...999,999.9

**MONTAGE**

Mounting	On 35 mm rail, according to EN60715TH35
Terminal connections main circuit	Conductor cross-section max. 6 mm <sup>2</sup> . Screwdriver Pozidrive no.1, Slot no. 1. Break torque: 1.2 Nm
Terminal connections control circuit	Conductor cross-section max. 2.5 mm <sup>2</sup> . Screwdriver Pozidrive no. 0, Slot no. 1. Break torque: 0.5 Nm
Insulation characteristics	4 kV/50 Hz test according to VDE0435 for Energy Meter part. 6 kV 1.2/50 $\mu\text{s}$ surge voltage according to IEC255-4. 2 kV/50 Hz test according to VDE435 for Interface. Device protection class II.
Ambient temperature	-25°...+55°C
Storage temperature	-30°...+85°C
Relative humidity	75% without condensation
Ambient conditions	Mechanical M2 Electromagnetic E2
EMC/interference immunity	Surge voltage according to IEC61000-4-5 at main circuit 4 kV, at Modbus interface 1 kV.  Burst voltage according to IEC61000-4-4 at main circuit 4 kV, at Modbus interface 1 kV.  ESD according to IEC61000-4-2, contact 8 kV, air 15 kV.

**MASSE / DIMENSIONS****ANSCHLUSSSKIZZE / CONNECTION****ANZEIGEELEMENTE, DIREKTMESSUNG /  
DISPLAY ELEMENTS, DIRECT MEASUREMENT**

**P (kW)** Indicates the instantaneous power  
„→“ = Consumption (P positive)  
“←“ = Production (P negative)

**U (V)/V** Indicates the voltage

**I (A)** Indicates the current

**T→ (kWh)** Indicates the total consumption

**T← (kWh)** Indicates the total production

**2000 Imp/kWh** Pulsates according to the amount of used power.

**P (kW)** Zeigt die momentane Leistung  
„→“ = Bezug (P positiv)  
“←“ = Rückspeisung (P negativ)

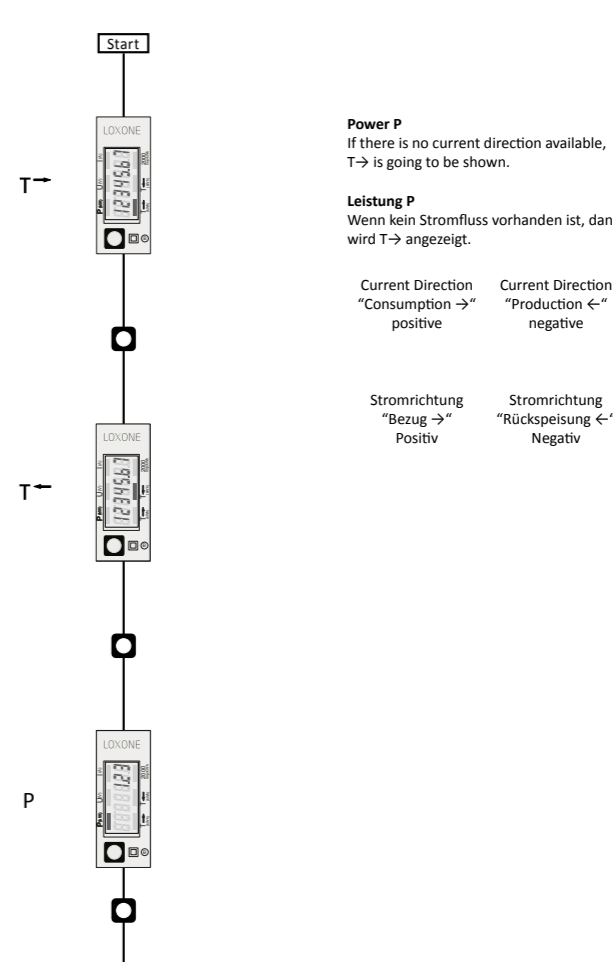
**U (V)** Zeigt die Spannung

**I (A)** Zeigt den Strom

**T→ (kWh)** Zeigt den Bezug Total →

**T← (kWh)** Zeigt die Rückspeisung Total ←

**2000 Imp/kWh** Pulsiert entsprechend der bezogenen Leistung

**MENÜ, UM DIE WERTE AUF DER LCD ANZUZEIGEN  
MENU TO DISPLAY THE VALUES ON THE LCD**

## TECHNISCHE DATEN MODBUS

Protokoll	Modbus RTU gemäß IDA-Spezifikation
Bus-System	Serielle RS-485-Schnittstelle
Übertragungsrates (bit/s)	4800-9600-19'200-38'400-57'600-115'200. Die Übertragungsrates wird automatisch erkannt
Übertragungsmodus	Gerade Parität: 8 Databits, 1 Stopbit Ungerade Parität: 8 Databits, 1 Stopbit Keine Parität: 8 Databits, 2 Stopbits
Bus-Kabel	Verdrillt, geschirmt, 2 x 0,5 mm <sup>2</sup> , max. 1200 m
Reaktionszeit	typ. 5 Zeichen max. 60 ms

- Die Kommunikation ist 30 s nach dem Einschalten bereit.
- Die Daten werden alle 5 s aktualisiert.
- Der Einsatz von Energiezählern in einem Bus mit intensiver Kommunikation kann die Aktualisierungszeit der Daten vergrößern.
- 247 Sensoren können am Modbus angeschlossen werden.
- Die verwendeten Register sind in der Registerliste beschrieben.

## DATENÜBERTRAGUNG

- Nur «Read Holding Registers [03]/ Write Multiple Registers [16]» Anweisungen werden erkannt.
- Es können bis zu 20 Register auf einmal gelesen werden.
- Das Gerät unterstützt Broadcast-Nachrichten.
- Gemäss Modbus-Protokoll wird ein Register R bei der Übertragung als R - 1 nummeriert.
- Das Gerät hat eine Spannungsüberwachung. Bei einem Spannungsabfall werden die Register im EEPROM gespeichert. (Übertragungsrates, etc.)

## AUSNAHMEREAKTIONEN

- ILLEGAL FUNCTION [01]: Der Funktionscode wird nicht unterstützt.
- ILLEGAL DATA ADDRESS [02]: Die Adresse einiger Register liegt ausserhalb des Bereichs oder es wurden mehr als 20 Register angefordert.
- ILLEGAL DATA VALUE [03]: Der Wert im Datenfeld für das jeweilige Register ist ungültig.

## ÄNDERN DER MODBUS-ADRESSE DIREKT AM GERÄT

- Wählen Sie im Menü «U»
- Lange drücken (≥3 s) → «Adr»
- Kurz drücken → address +1, lange drücken → Adresse +10
- Wenn die gewünschte Adresse ausgewählt ist, warten Sie die Überprüfung ab, bis das Hauptmenü wieder eingeblendet wird.

Version 12/2016 — Änderung der technischen Daten bleibt vorbehalten!

## TECHNICAL DATA MODBUS

Protocol	Modbus RTU according to IDA specification
Bus system	RS-485 Serial line
Transmission rate (bps)	4800-9600-19'200-38'400-57'600-115'200. The transmission Baud rate is automatically detected.
Bit settings	Even parity: 8 data bits, 1 stop bit Odd parity: 8 data bits, 1 stop bit No parity: 8 data bits, 2 stop bits
Bus cable	Twisted, shielded, 2 x 0,5 mm <sup>2</sup> , max. 1200 m
Response time	typ. 5 character times max. 60 ms

- The communication is ready 30 s after the Power On.
- Refresh time for the data is 5 s.
- The use of energy meters in a bus with intensive communication can increase the data refresh time.
- 247 devices can be connected to the Modbus.
- For a description of the registers see the register list page

Version 12/2016 — Please note technical specifications may change at any time!

## DATA TRANSMISSION

- Only «Read Holding Registers [03]/ Write Multiple Registers [16]» instructions are recognised.
- Up to 20 registers can be read at once.
- The device supports broadcast messages.
- In accordance with the Modbus protocol, a register R is numbered as R - 1 when transmitted.
- The device has a voltage monitoring system. In cases of voltage loss, registers are stored in EEPROM (transmission rate, etc.)

## EXCEPTION RESPONSES

- ILLEGAL FUNCTION [01]: The function code is not implemented.
- ILLEGAL DATA ADDRESS [02]: The address of some requested registers is out of range or more than 20 registers have been requested.
- ILLEGAL DATA VALUE [03]: The value in the data field is invalid for the referenced register.

## CHANGE THE MODBUS ADDRESS DIRECT ON DEVICE

- In the menu, go for «U»
- Push long (≥3 s) → «Adr»
- Push short → address +1, push long → address +10
- Once the desired address is selected wait for the root menu to come back.

## REGISTER / REGISTERS

Die Modbus Adresse (= IO-Adresse in Loxone Config) entspricht der Modbus Registernummer - 1.  
Beispiel: Counter Energy Consumption - Modbus Register 28+29 entspricht der IO Adresse 27.  
Da bei diesem Wert zwei 16Bit Modbus Register verwendet werden handelt es sich um einen 32Bit Datentyp (Checkbox aktivieren: 2 Register für 32-bit).

The Modbus address (= IO address in Loxone Config) corresponds to the Modbus register - 1.  
Example: Counter energy consumption - Modbus register 28+29 corresponds to the IO address 27. As used in this figure two 16-bit.

Modbus registers are a 32-bit data type (Enable checkbox: Combine 2 registers for 32-bit value).

For double registers (4-5, 16-17, 28-29, 30-31) the high register is sent first (big-Endian).

Partial counter (30-31) can be reset by writing 0 in both registers in the same message.

R	Read	Write	Description	Unit
1	X		Firmware-Version	E.g.: 11 = FW 1.1
2	X		Number of supported registers	Will give 40
3	X		Number of supported flags	Will give 0
4-5	X		Baudrate	E.g.: Baudrate High = 1   Baudrate Low = 49664   1 x 65536 + 49664 = 115200 bps
6			Not used	Will give 0
7-9	X		Art. Nr.	Will give you the article number "200156"
10-14	X		Not used	Will give 0
15	X		HW vers. Modif.	E.g.: 11 = HW 1.1
16-17	X		Serial number	Unique 32 bit serial number low
18	X		Serial number	Unique 32 bit serial number high
19-21			Not used	Will give 0
22	X		Status	0 = No problem 1 = Problem with last communication request
23	X		Response timeout	ms
24	X	X <sup>1)</sup>	Modbus address	Range 1-247
25	X		Error register	0 : No error;   1 : Error
26			Not used	Will give 0
27			Energy direction	0 is Consumption (Bezug) 4 is Feedback (Rückspeisung)
28-29	X		Counter energy consumption	10 <sup>-2</sup> kWh (multiplier 0.01) E.g.: Energy T1 total high = 13 Energy T1 total low = 60383 13 x 65536 + 60383 = 912351 = 9123.51 kWh
30-31	X	X	Counter energy feedback	10 <sup>-2</sup> kWh (multiplier 0.01) E.g.: Energy T1 partial high = 13 Energy T1 partial low = 60383 13 x 65536 + 60383 = 912351 = 9123.51 kWh
32-35			Not used	Will give 0
36	X		URMS Effective voltage of Phase 1	V E.g.: 230 = 230 V
37	X		IRMS Effective current of Phase 1	10 <sup>-1</sup> A (multiplier 0.1) E.g.: 314 = 31.4 A
38	X		PRMS Effective active power of Phase 1	10 <sup>-2</sup> kW (multiplier 0.01) E.g.: 1545 = 15.45 kW
39	X		QRMS Phase 1 Effective reactive power of Phase 1	10 <sup>-2</sup> kvar (multiplier 0.01) E.g.: 1545 = 15.45 kvar
40	X		cos phi Phase 1	10 <sup>-2</sup> (multiplier 0.01) E.g.: 67 = 0.67

<sup>1)</sup> The Modbus address register is not writable with a broadcast message.

