

Datasheet

Touch & Grill Air

Part No: 100341



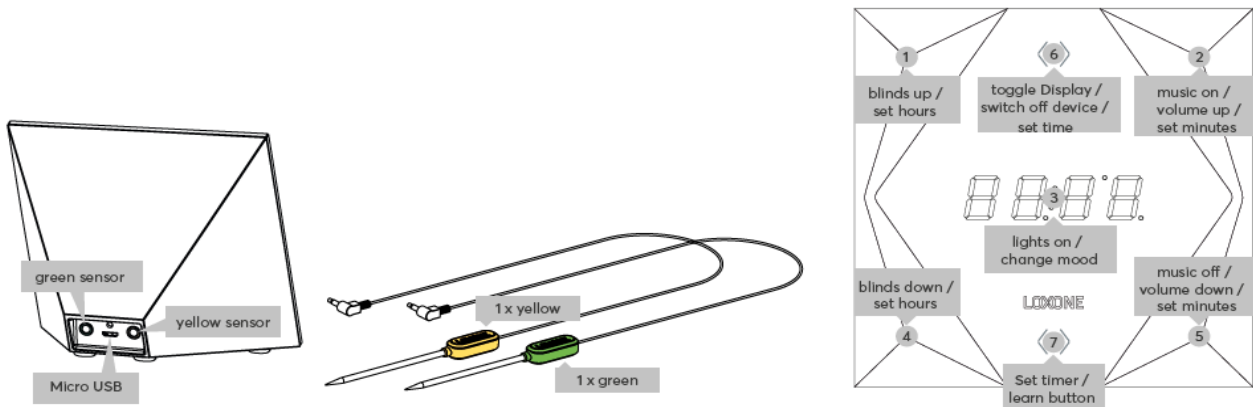
About the product

The Loxone Touch & Grill Air is a BBQ thermometer with two temperature probes, seven touch points as well as timer and temperature alarm.

Electrical Data

Power supply	5VDC via Micro USB Power supply, integrated Li-Ion Battery
Power consumption	typ. 150mW, max. 4W
Power loss	max. 4W
Interfaces	Loxone Air: 868MHz (SRD Band Europe), 4 channels available 915MHz (ISM Band Region 2), 10 channels available max. Power 3.16mW
Ambient temperature	0 ... 40°C / 32 ... 104°F
Humidity	max. 95% r.H. (non condensing)
Touch points	7 touch points, capacitive touch detection
Click feedback	Yes
Temperature sensors	2 temperature probes Temperatur detection range: -15 ... 300°C / 5 ... 572°F Cable length: 1500mm
Temperature alarm	When the desired temperature is reached, you will be notified via the built-in alarm signal or the Music Server.
Timer function	Timer adjustable on the device, built-in alarm signal or alarm playback via music server
Display	Time, alarm time and temperature
Battery lifetime	Stand-by mode: without connected sensors: max. 1,450 hours (max. 2 month) Continuous operation: with connected sensors: max. 170 hours (max. 7 days) Battery life with active display: max. 7 hours

Connection Diagram

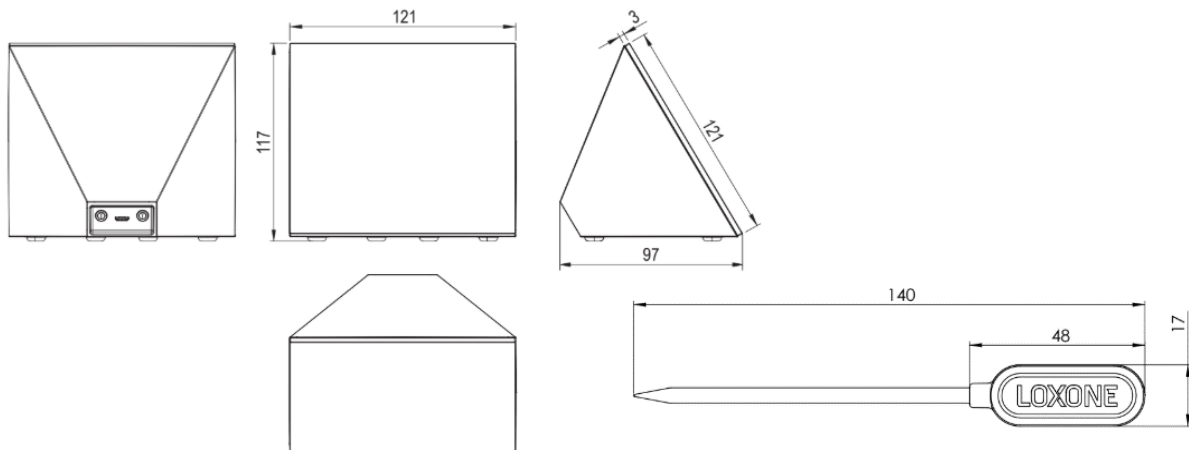


Product Characteristics

Colours	Anthracite: RAL7016
Finish	Matte

Weight & Dimensions

Net weight	418g
Total weight	790g
Product dimensions	120x120x75mm / 4.72x4.72x2.95" (LxWxH)



Pack size	190x215x91 mm / 7.48x8.46x3.58" (LxWxH)
-----------	---

Certifications & Standards

Safety rating

IP20

Certifications



Installation must be carried out by a qualified electrician in accordance with the relevant regulations.

Published by
Loxone Electronics GmbH
Smart Home 1
4154 Kollerschlag
Austria
Tel: +43 7287 7070-0
loxone.com

Datenblatt

Touch & Grill Air

Art. Nr. 100341



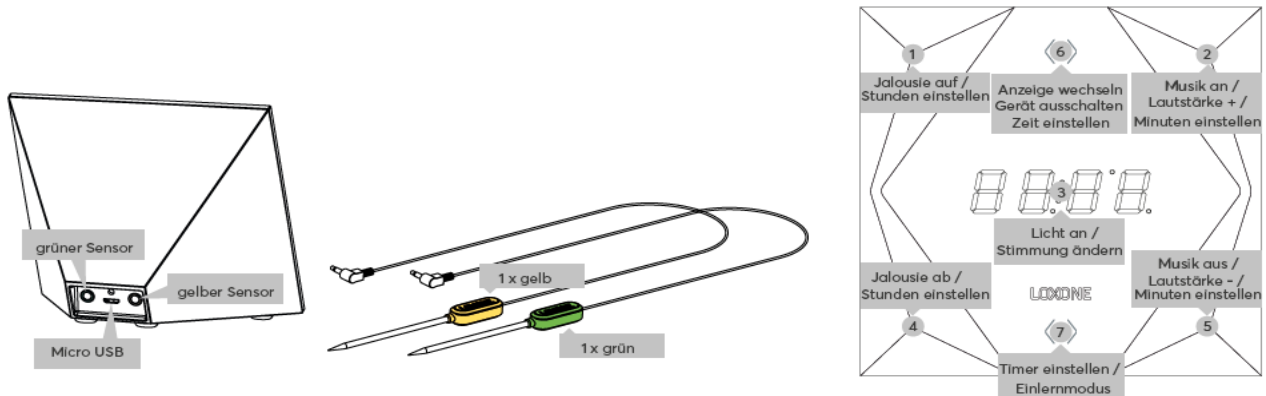
Information zum Produkt

Der Loxone Touch & Grill Air ist ein Grillthermometer mit zwei Temperaturfühlern, sieben Tastpunkten, sowie Timer und Temperaturalarm.

Elektrische Daten

Spannungsversorgung	5VDC mit Micro USB Netzteil, integrierter Li-Ion Akku
Leistungsaufnahme	typ. 150mW, max. 4W
Leistungsverlust	max. 4W
Schnittstellen	Loxone Air: 868MHz (SRD Band Europa), 4 Kanäle wählbar 915MHz (ISM Band Region 2), 10 Kabäle wählbar max. Sendeleistung 3,16mW
Umgebungstemperatur	0 ... 40°C / 32 ... 104°F
Luftfeuchtigkeit	max. 95% r.H. (nicht kondensierend)
Tastpunkte	7 Tastpunkte, kapazitive Berührungserkennung
Klick Feedback	Ja
Temperatursensoren	2 Einstechfühler Messbereich: -15 ... 300°C / 5 ... 572°F Kabellänge: 1500mm
Temperatur Alarm	Wenn die eingestellte Temperatur erreicht ist, erfolgt die Alarmwiedergabe über eingebautes Alarmsignal oder über den Music Server.
Timer Funktion	Timer am Gerät einstellbar, eingebautes Alarmsignal oder Alarmwiedergabe über Music Server
Anzeige	Uhrzeit, Timer und Temperatur
Akku Lebensdauer	Stand-by-Modus: ohne angeschlossene Sensoren: max. 1.450 Stunden (max. 2 Monate) Dauerbetrieb: mit angeschlossenen Sensoren: max. 170 Stunden (max. 7 Tage) Akkulaufzeit bei aktivem Display: max. 7 Stunden

Anschlussplan

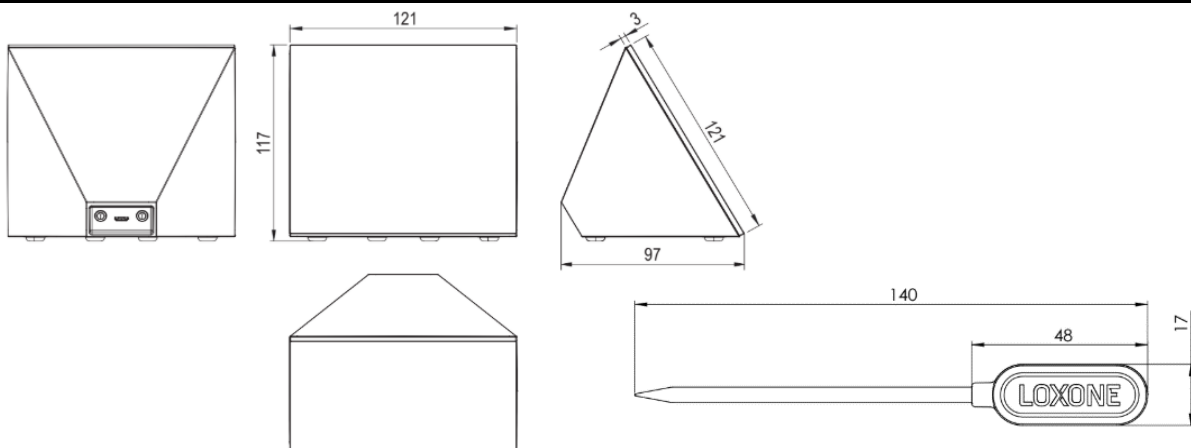


Produkteigenschaften

Farbe	Anthrazit: RAL7016
Glanzgrad	Matt

Gewicht & Abmessungen

Nettogewicht	418g
Bruttogewicht	790g
Produktmaße	120x120x75mm / 4,72x4,72x2,95" (LxBxH)



Packmaß	190x215x91 mm / 7,48x8,46x3,58" (LxBxH)
---------	---

Zertifizierungen & Standards

Schutzart

IP20

Zertifizierungen



Die Installation muss nach den einschlägigen Vorschriften durch eine Elektrofachkraft erfolgen.

Veröffentlicht von
Loxone Electronics GmbH
Smart Home 1
4154 Kollerschlag
Austria
Tel: +43 7287 7070-0
loxone.com