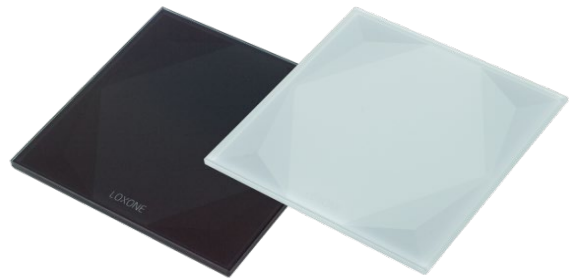


## Datasheet

### Touch Pure Tree Gen. 1

Part No: 100219, 100220



#### About the product

The Loxone Touch Pure Tree features five touch points on a glass surface to control the most important functions of a room. When a button is touched, an acoustic click confirms the action. An integrated sensor measures temperature and relative humidity. An orientation light makes it possible to locate the device in the dark.

#### Electrical Data

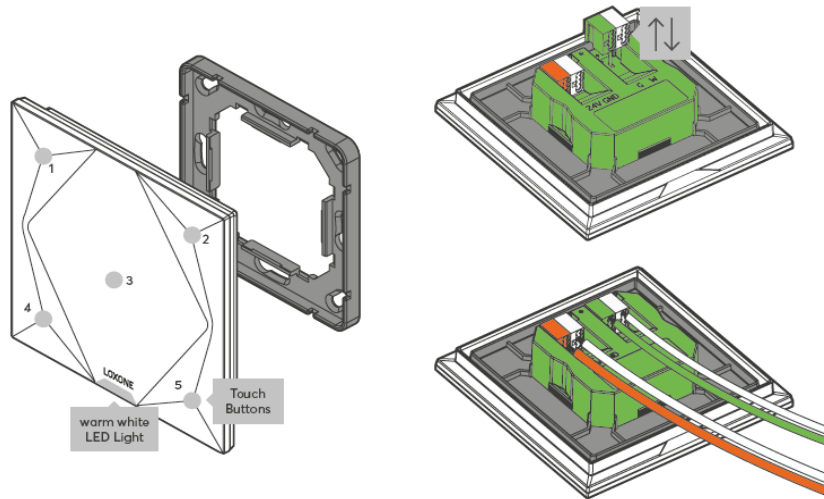
Power supply	9 ... 28VDC
Power consumption	max. 170mW
Power loss	max. 170mW
Interfaces	Loxone Tree: connection with Miniserver / Tree Extension
Ambient temperature	-20 ... 70°C / -4 ... 158°F
Humidity	max. 95% r.H. (non condensing)
Touch points	5 touch points, capacitive touch detection
Click feedback	Yes
Temperature detection range	-40 ... 125°C / -40 ... 257°F; +/- 0.5°C / 0.9°F
Humidity detection range	0 ... 100% r. H. +/- 2%, (non condensing)
Orientation light	Yes

#### Connections

Wire cross-section	0.25 ... 0.8mm <sup>2</sup> / AWG23 ... 18
Stripping length	5mm / 0.2"
Temperature resistance	-40 ... 105°C / -40 ... 221°F
Orange / White	+ 24VDC / GND
Green / White	Loxone Tree

# LOXONE

## Connection Diagram

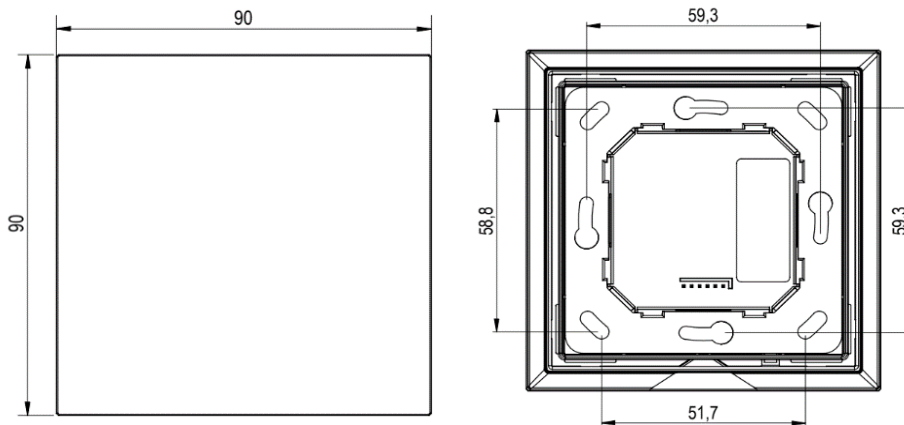


### Product Characteristics

Colours	Anthracite: RAL7016 - Part No. 100220 White: RAL9003 - Part No. 100219
Finish	Matte

### Weight & Dimensions

Net weight	119g
Total weight	143g
Product dimensions	90x90x23mm / 3.54x3.54x0.9" (LxWxH)



Pack size	105x99.5x29mm / 4.13x3.92x1.14" (LxWxH)
-----------	---

## Certifications & Standards

Safety rating

IP40

Certifications



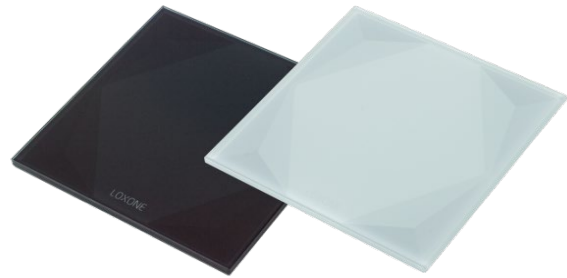
Installation must be carried out by a qualified electrician in accordance with the relevant regulations.

**Published by**  
**Loxone Electronics GmbH**  
Smart Home 1  
4154 Kollerschlag  
Austria  
Tel: +43 7287 7070-0  
loxone.com

## Datenblatt

### Touch Pure Tree Gen. 1

Art. Nr. 100219, 100220



#### Information zum Produkt

Der Loxone Touch Pure Tree verfügt über fünf Tastpunkte auf einer Glasfront, zur Bedienung der wichtigsten Funktionen eines Raumes. Bei Berührung einer Taste erfolgt ein Klicken als akustische Bestätigung. Zur Messung von Temperatur und relativer Luftfeuchte ist ein Sensor integriert. Ein Orientierungslicht ermöglicht das Erkennen des Gerätes im Dunkeln.

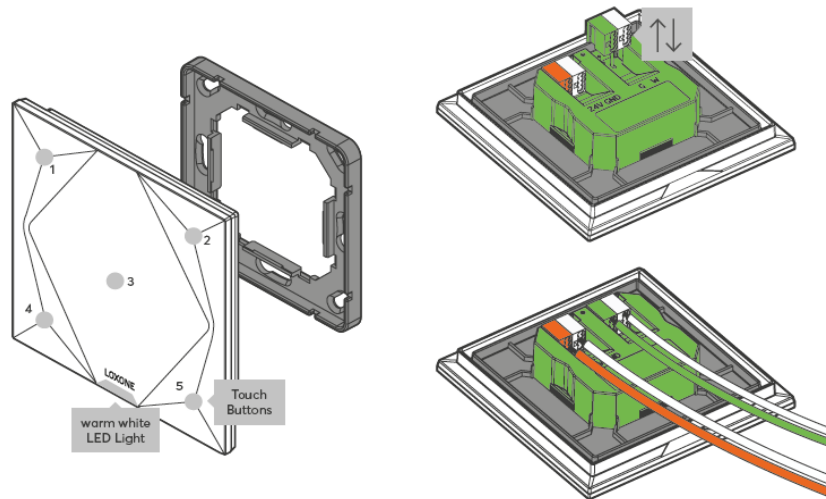
#### Elektrische Daten

Spannungsversorgung	9 ... 28VDC
Leistungsaufnahme	max. 170mW
Leistungsverlust	max. 170mW
Schnittstellen	Loxone Tree: Verbindung mit Miniserver / Tree Extension
Umgebungstemperatur	-20 ... 70°C / -4 ... 158°F
Luftfeuchtigkeit	max. 95% r.H. (nicht kondensierend)
Tastpunkte	5 Tastpunkte, kapazitive Berührungserkennung
Klick Feedback	Ja
Messbereich Temperatursensor	-40 ... 125°C / -40 ... 257°F; +/- 0,5°C / 0,9°F
Messbereich Luftfeuchtigkeitssensor	0 ... 100% r. H. +/- 2%, (nicht kondensierend)
Orientierungslicht	Ja

#### Anschlüsse

Leiterquerschnitt	0,25 ... 0,8mm <sup>2</sup> / AWG23 ... 18
Abisolierlänge	5mm / 0,2"
Temperaturbeständigkeit	-40 ... 105°C / -40 ... 221°F
Orange / Weiß	+ 24VDC / GND
Grün / Weiß	Loxone Tree

## Anschlussplan

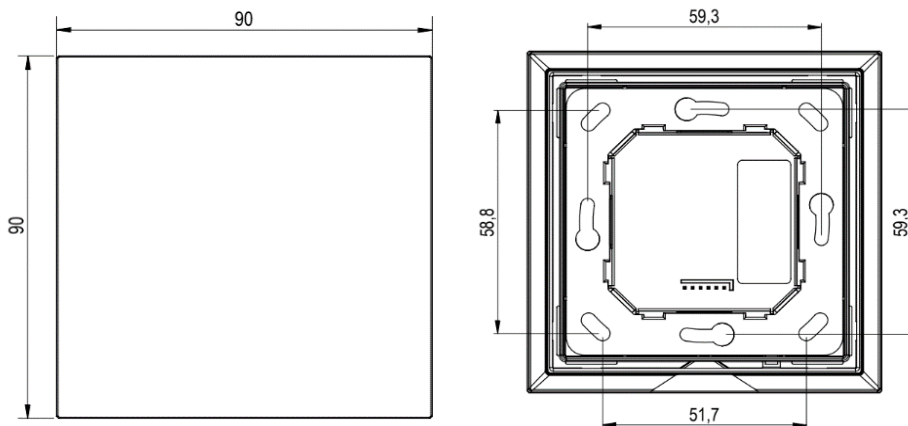


### Produkteigenschaften

Farbe	Anthrazit: RAL7016 - Art. Nr. 100220 Weiß: RAL9003 - Art. Nr. 100219
Glanzgrad	Matt

### Gewicht & Abmessungen

Nettogewicht	119g
Bruttogewicht	143g
Produktmaße	90x90x23mm / 3,54x3,54x0,9" (LxBxH)



Packmaß	105x99,5x29mm / 4,13x3,92x1,14" (LxBxH)
---------	---

## Zertifizierungen & Standards

Schutzart

IP40

Zertifizierungen



Die Installation muss nach den einschlägigen Vorschriften durch eine Elektrofachkraft erfolgen.

**Veröffentlicht von**  
**Loxone Electronics GmbH**

Smart Home 1  
4154 Kollerschlag  
Austria  
Tel: +43 7287 7070-0  
loxone.com