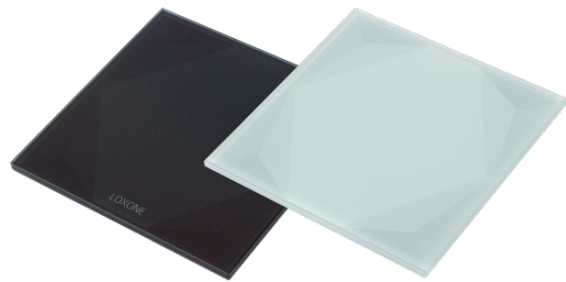


## Datasheet

### Touch Pure Air Gen. 1

Part No: 100206, 100208



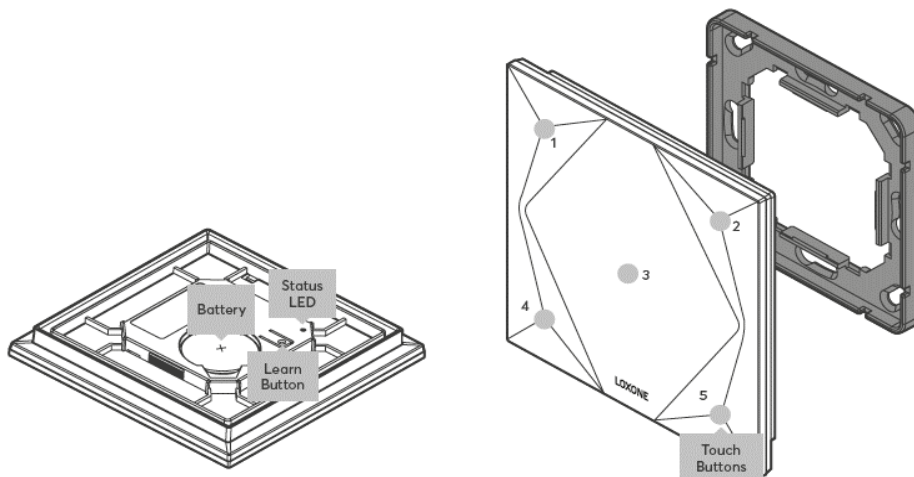
### About the product

The Loxone Touch Pure Air features five touch points on a glass surface to control the most important functions of a room. When a button is touched, an acoustic click confirms the action. An integrated sensor measures temperature and relative humidity.

### Electrical Data

Power Supply	CR2450 battery
Power Consumption	max. 170mW
Power Loss	max. 170mW
Interface	Loxone Air: 868MHz (SRD Band Europe), 4 channels available 915MHz (ISM Band Region 2), 10 channels available max. Power 3.16mW
Ambient temperature	-20 ... 60°C / -4 ... 140°F
Humidity	max. 95% r.H. (non condensing)
Touch points	5 Touch Points, capacitive touch detection
Click feedback	Yes
Temperature detection range	-40 ... 125°C / -40 ... 257°F; +/- 0.5°C / 0.9°F
Humidity detection range	0 ... 100% r. H. +/- 2%, (non condensing)

### Connection Diagram

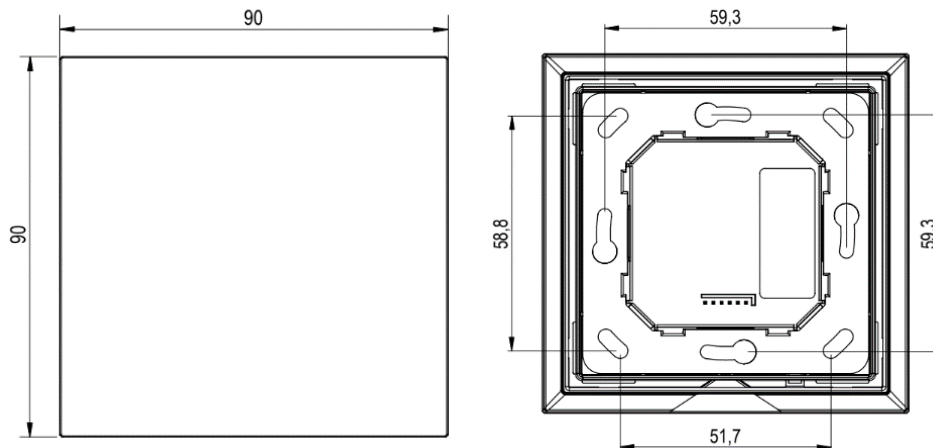


## Product Characteristics

Colours	Anthracite: RAL7016 - Part No. 100208 White: RAL9003 - Part No. 100206
Finish	Matte

## Weight & Dimensions

Net weight	106g
Total weight	139g
Product dimensions	90x90x11mm / 3.54x3.54x0.43" (LxWxH)



Pack size	105x99.5x29mm / 4.13x3.92x1.14" (LxWxH)
-----------	---

## Certifications & Standards

Safety rating	IP40
---------------	------

Certifications



Installation must be carried out by a qualified electrician in accordance with the relevant regulations.

### Published by

**Loxone Electronics GmbH**

Smart Home 1

4154 Kollerschlag

Austria

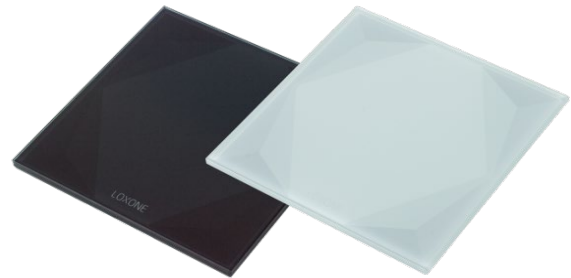
Tel: +43 7287 7070-0

loxone.com

## Datenblatt

### Touch Pure Air Gen. 1

Art. Nr. 100206, 100208



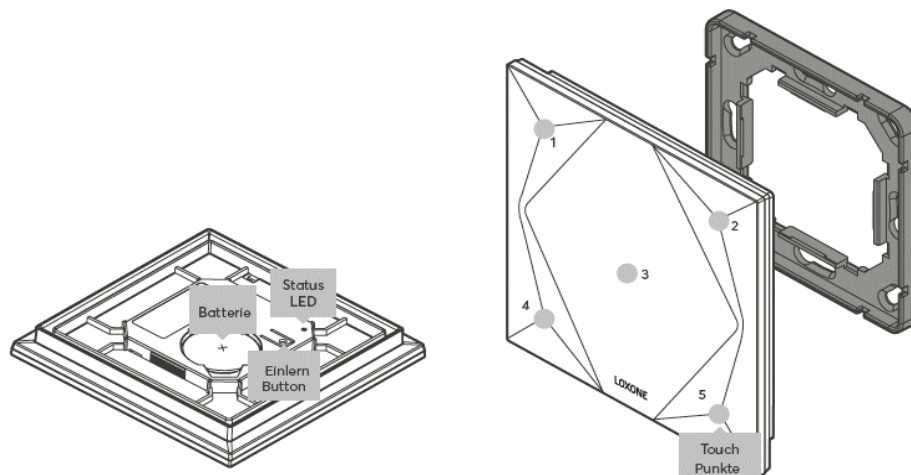
### Information zum Produkt

Der Loxone Touch Pure Air verfügt über fünf Tastpunkte auf einer Glasfront, zur Bedienung der wichtigsten Funktionen eines Raumes. Bei Berührung einer Taste erfolgt ein Klicken als akustische Bestätigung. Zur Messung von Temperatur und relativer Luftfeuchte ist ein Sensor integriert.

### Elektrische Daten

Spannungsversorgung	CR2450 Batterie
Leistungsaufnahme	max. 170mW
Leistungsverlust	max. 170mW
Schnittstelle	Loxone Air: 868MHz (SRD Band Europa), 4 Kanäle wählbar 915MHz (ISM Band Region 2), 10 Kanäle wählbar max. Sendeleistung 3,16mW
Umgebungstemperatur	-20 ... 60°C / -4 ... 140°F
Luftfeuchtigkeit	max. 95% r.H. (nicht kondensierend)
Tastpunkte	5 Tastpunkte, kapazitive Berührungserkennung
Klick Feedback	Ja
Messbereich Temperatursensor	-40 ... 125°C / -40 ... 257°F; +/- 0,5°C / 0,9°F
Messbereich Luftfeuchtigkeitssensor	0 ... 100% r. H. +/- 2%, (nicht kondensierend)

### Anschlussplan

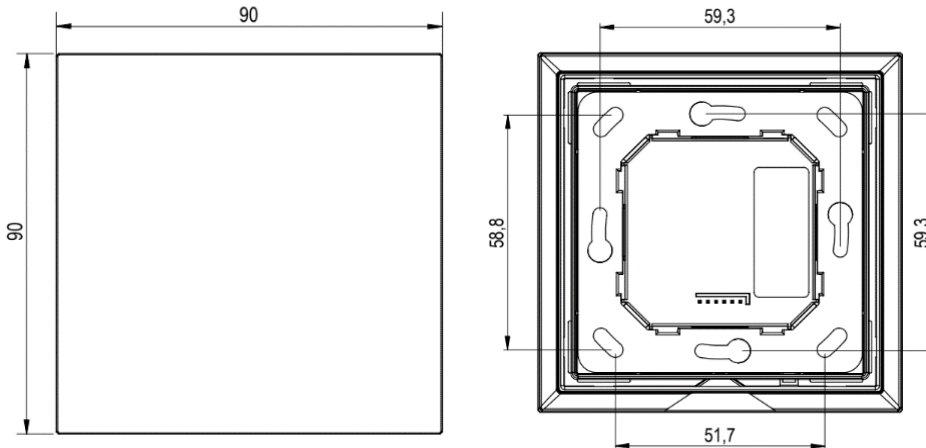


## Produkteigenschaften

Farbe	Anthrazit: RAL7016 - Art. Nr. 100208 Weiß: RAL9003 - Art. Nr. 100206
Glanzgrad	Matt

## Gewicht & Abmessungen

Nettogewicht	106g
Bruttogewicht	139g
Produktmaße	90x90x11mm / 3,54x3,54x0,43" (LxBxH)



Packmaß	105x99,5x29mm / 4,13x3,92x1,14" (LxBxH)
---------	---

## Zertifizierungen & Standards

Schutzart	IP40
-----------	------

Zertifizierungen



Die Installation muss nach den einschlägigen Vorschriften durch eine Elektrofachkraft erfolgen.

**Veröffentlicht von**  
**Loxone Electronics GmbH**

Smart Home 1  
4154 Kollerschlag  
Austria  
Tel: +43 7287 7070-0  
loxone.com