

Datasheet

Modbus Extension

Part No: 100124



About the product

The Loxone Modbus Extension is designed to integrate devices with Modbus RTU interface.

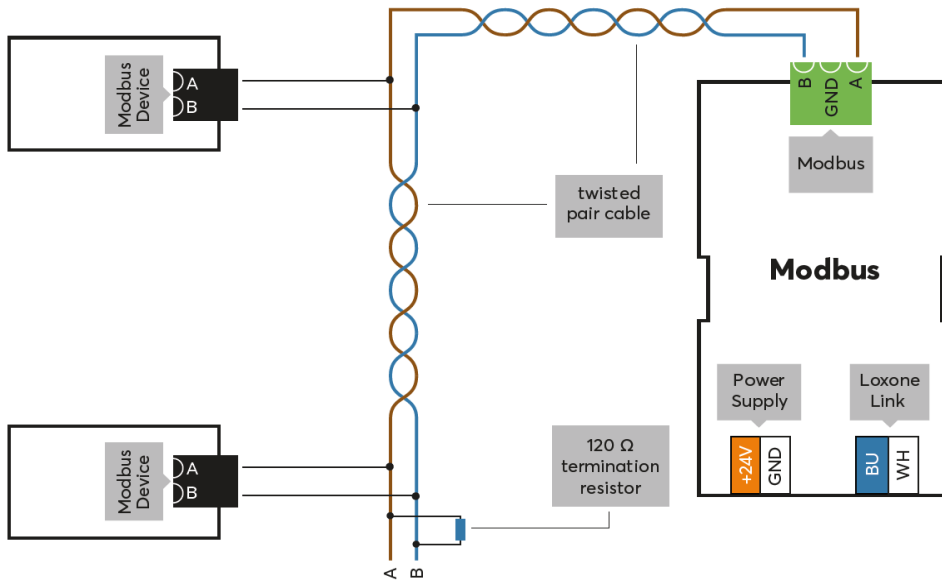
Electrical Data

Power supply	9 ... 28VDC
Power consumption	max. 60mW
Interfaces	<p>Modbus RTU interface: max. 32 devices or 253 sensors max. 1200m wire length adjustable baud rate & parity data types: 16 & 32 bit min. polling cycle: 5s</p> <p>Loxone Link: connection with Miniserver</p>
Power loss at max. load	60mW
Ambient temperature	-40 ... 70°C / -40 ... 158°F
Humidity	max. 95% r.H. (non condensing)

Connections

	Modbus interface	Power Supply & Loxone Link
Wire cross-section	0.14 ... 0.5mm ² / AWG26 ... 20	0.25 ... 0.8mm ² / AWG23 ... 18
Stripping length	7mm / 0.28"	5mm / 0.2"
Temperature resistance	-40 ... 70 °C / -40 ... 158°F	-40 ... 105°C / -40 ... 221°F
Orange / White	-	+ 24VDC / GND
Blue / White	-	Loxone Link

Connection Diagram

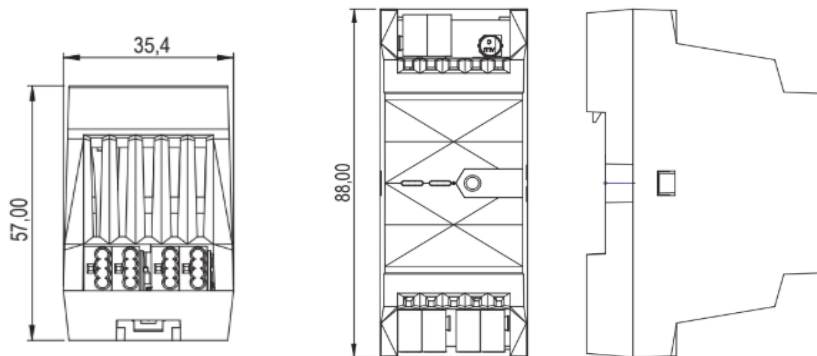


Product Characteristics

Mounting type	DIN rail according to EN50022, 35mm
Colours	Black: RAL 9005
Finish	Matte

Weight & Dimensions

Net weight	65g
Total weight	85g
Product dimensions	35.4x88x57mm / 1.4x3.46x2.24" (LxWxH), 2 division units



Pack size	121x38x62mm / 4.76x1.50x2.44" (LxWxH)
-----------	---------------------------------------

Certifications & Standards

Safety rating

IP20

Certifications

UL 62368-1
CSA C22.2#62368-1

RECOGNIZED
COMPONENT



Intertek

Installation must be carried out by a qualified electrician in accordance with the relevant regulations.

Published by
Loxone Electronics GmbH
Smart Home 1
4154 Kollerschlag
Austria
Tel: +43 7287 7070-0
loxone.com

Datenblatt

Modbus Extension

Art. Nr. 100124



Information zum Produkt

Die Loxone Modbus Extension ermöglicht die Einbindung von Geräten mit Modbus RTU Schnittstelle.

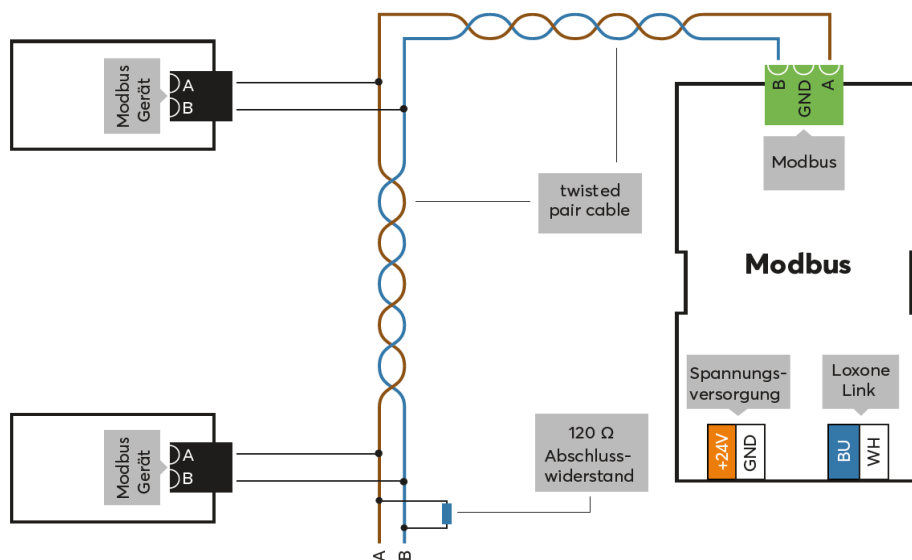
Elektrische Daten

Spannungsversorgung	9 ... 28VDC
Leistungsaufnahme	max. 60mW
Schnittstellen	<p>Modbus RTU Schnittstelle: max. 32 Geräte oder 253 Sensoren max. 1200m Leitungslänge einstellbare Baudrate & Parität Datentypen: 16 & 32 bit min. Abfragezyklus: 5s</p> <p>Loxone Link: Verbindung mit Miniserver</p>
Verlustleistung bei max. Last	60mW
Umgebungstemperatur	-40 ... 70°C / -40 ... 158°F
Luftfeuchtigkeit	max. 95% r.H. (nicht kondensierend)

Anschlüsse

	Modbus Schnittstelle	Spannungsversorgung & Loxone Link
Leiterquerschnitt	0,14 ... 0,5mm ² / AWG26 ... 20	0,25 ... 0,8mm ² / AWG23 ... 18
Abisolierlänge	7mm / 0,28"	5mm / 0,2"
Temperaturbeständigkeit	-40 ... 70 °C / -40 ... 158°F	-40 ... 105°C / -40 ... 221°F
Orange / Weiß	-	+ 24VDC / GND
Blau / Weiß	-	Loxone Link

Anschlussplan

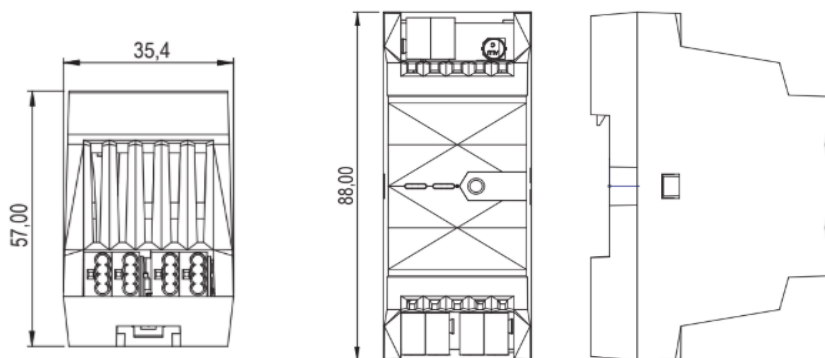


Produkteigenschaften

Montageart	Hutschiene nach EN50022, 35mm
Farbe	Schwarz: RAL 9005
Glanzgrad	Matt

Gewicht & Abmessungen

Nettogewicht	65g
Bruttogewicht	85g
Produktmaße	35,4x88x57mm / 1,4x3,46x2,24" (LxBxH), 2 Teilungseinheiten



Packmaß	121x38x62mm / 4,76x1,50x2,44" (LxBxH)
---------	---------------------------------------

Zertifizierungen & Standards

Schutzart

IP20

Zertifizierungen

UL 62368-1
CSA C22.2#62368-1

RECOGNIZED
COMPONENT



Die Installation muss nach den einschlägigen Vorschriften durch eine Elektrofachkraft erfolgen.

Veröffentlicht von
Loxone Electronics GmbH

Smart Home 1
4154 Kollerschlag
Austria
Tel: +43 7287 7070-0
loxone.com