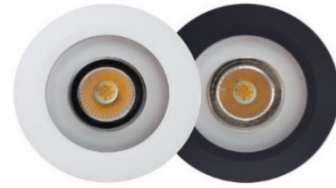
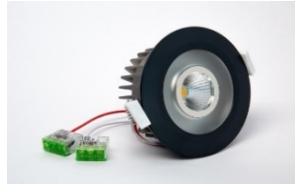


Datasheet

LED Spot WW

Part No: 100327, 100331



About the product

The Loxone LED Spot WW is a recessed spot with warm white light. A RGBW 24V Dimmer is required for dimming.

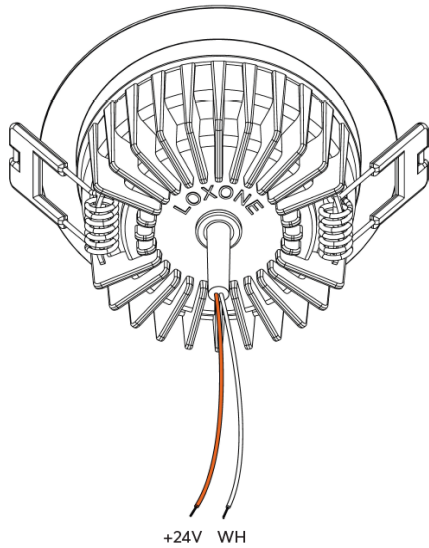
Electrical Data

Power supply	21.6 ... 25.2VDC
Power consumption	max. 7.5W
Dimming range	0 ... 100% with PWM
Ambient temperature	-40 ... 55°C / -40 ... 131°F
Humidity	max. 95% r.H. (non condensing)
PWM frequency	123 ... 400Hz
Energy efficiency	A+

Connections

	Connection Cable	Connection Terminals
Wire cross-section	0.75mm ² / AWG18	0.14 ... 4mm ² / AWG24 ... 12
Stripping length	5mm / 0.2"	11mm / 0.43"
Temperature resistance	max. 70°C / 158°F	max. 85°C / 185°F
Cable length	120mm / 4.72"	-
Orange / White	+ 24VDC / GND	-

Connection Diagram



Light Properties

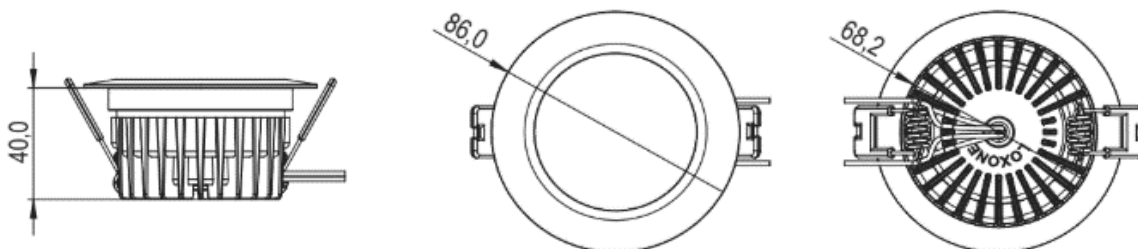
Colour temperature	typ. 3000k (warm white)
Luminous flux	typ. 545lm
Colour rendering index (CRI)	min. 80
Beam angle	Warm white: 38°
Unified glare rating (UGR)	<19

Product Characteristics

Colours	Anthracite: RAL 7021 - Part No. 100331 White: RAL 9003 - Part No. 100327
Material	Aluminium and glass
Finish	Matte


Weight & Dimensions

Net weight	205g
Total weight	239g
Product Dimensions	Outer diameter of bezel: 86mm (3.39") Installation depth: 40mm (1.57") Hole diameter: 68 ... 72mm (2.68 ... 2.83")



Pack size	118x115x55mm / 4.65x4.53x2.17" (LxWxH)
-----------	--

Certifications & Standards

Safety rating	IP20
Certifications	

Installation must be carried out by a qualified electrician in accordance with the relevant regulations.

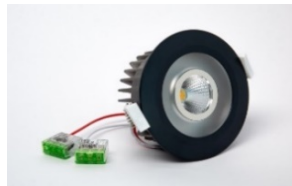
Published by
Loxone Electronics GmbH

Smart Home 1
4154 Kollerschlag
Austria
Tel: +43 7287 7070-0
loxone.com

Datenblatt

LED Spot WW

Art. Nr. 100327, 100331



Infos zum Produkt

Der Loxone LED Spot WW ist ein Einbauspot mit warmweißem Licht. Zur Dimmung wird ein RGBW 24V Dimmer benötigt.

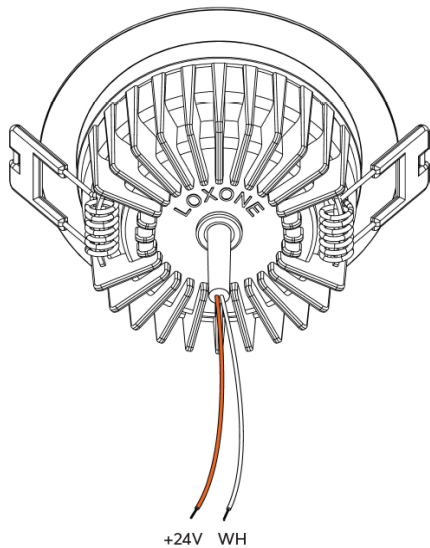
Elektrische Daten

Spannungsversorgung	21,6 ... 25,2VDC
Leistungsaufnahme	max. 7,5W
Dimmbereich	0 ... 100% mit PWM
Umgebungstemperatur	-40 ... 55°C / -40 ... 131°F
Luftfeuchtigkeit	max. 95% r.H. (nicht kondensierend)
PWM Frequenz	123 ... 400Hz
Energieeffizienz	A+

Anschlüsse

	Anschlussleitung	Anschlussklemmen
Leiterquerschnitt	0,75mm ² / AWG18	0,14 ... 4mm ² / AWG24 ... 12
Abisolierlänge	5mm / 0,2"	11mm / 0,43"
Temperaturbeständigkeit	max. 70°C / 158°F	max. 85°C / 185°F
Kabellänge	120mm / 4,72"	-
Orange / Weiß	+ 24VDC / GND	-

Anschlussplan



Lichteigenschaften

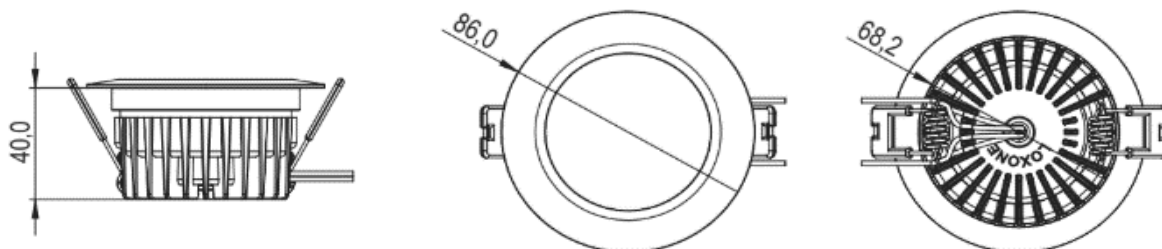
Farbtemperatur	typ. 3000k (Warmweiß)
Lichtstrom	typ. 545lm
Farbwiedergabeindex (CRI)	min. 80
Strahlwinkel	Warm white: 38°
Einheitliche Blendungsbewertung (UGR)	<19

Produkteigenschaften

Farben	Anthrazit: RAL 7021 - Art. Nr. 100331 Weiß: RAL 9003 - Art. Nr. 100327
Material	Aluminium und Glas
Glanzgrad	Matt

Gewicht & Abmessungen

Nettogewicht	205g
Bruttogewicht	239g
Produktmaße	Außendurchmesser des Frontrings: 86mm (3,39") Einbautiefe: 40mm (1,57") Lochdurchmesser: 68 ... 72mm (2,68 ... 2,83")



Packmaß	118x115x55mm / 4,65x4,53x2,17" (LxWxH)
---------	--

Zertifizierungen & Standards

Schutzart

IP20

Zertifizierungen



Die Installation muss nach den einschlägigen Vorschriften durch eine Elektrofachkraft erfolgen.

Veröffentlicht von
Loxone Electronics GmbH

Smart Home 1
4154 Kollerschlag
Österreich
Tel: +43 7287 7070-0
loxone.com