

## Datasheet

### IR Control Air

Part No: 100141



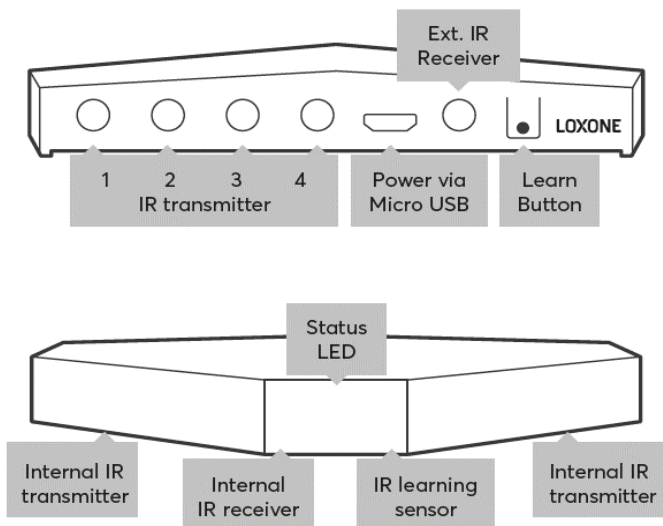
### About the product

The Loxone IR Control Air enables the integration of devices with infrared interface such as TVs, AV receivers, video projectors or air conditioners.

### Electrical Data

Power supply	5VDC via Micro USB Connector
Power consumption	typ. 0.1W
Power loss at max. load	0.1W
Interfaces	<p>Loxone Air: 868MHz (SRD Band Europe), 4 channels available 915MHz (ISM Band Region 2), 10 channels available max. Power 3.16mW</p> <p>Infrared: internal IR transmitter &amp; receiver (optimized for 38kHz IR signals) 4 external IR transmitter eyes &amp; 1 external IR receiver eye (optimized for 38kHz IR signals) Learn in of up to 200 commands (depending on length) IR range: Up to 5m (depending on remote control and location)</p>
Ambient temperature	-40 ... 70°C / -40 ... 158°F
Humidity	max. 95% r.H. (non condensing)

### Connection Diagram



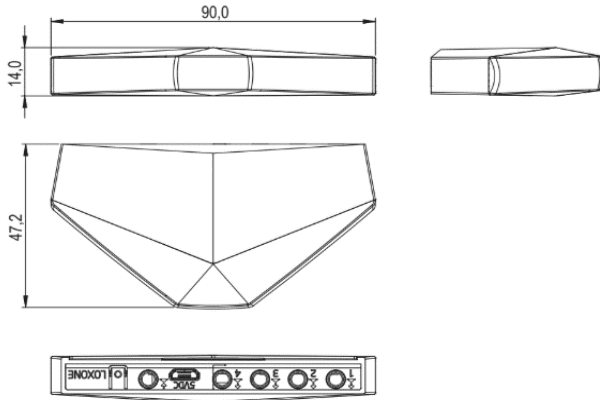
# LOXONE

## Product Characteristics

Mounting	Simple attachment via provided velcro tape
Colours	Black: RAL9005
Finish	Matte

## Weight & Dimensions

Net weight	33g
Total weight	285g
Product dimensions	90x49x14mm / 3.54x1.93x0.55" (LxWxH)



Pack size	101x96x97mm / 3.97x3.78x3.82" (LxWxH)
-----------	---------------------------------------

## Certifications & Standards

Safety rating	IP20
---------------	------

Certifications



Installation must be carried out by a qualified electrician in accordance with the relevant regulations.

## Published by Loxone Electronics GmbH

Smart Home 1  
4154 Kollerschlag  
Austria  
Tel: +43 7287 7070-0  
loxone.com

## Datenblatt

### IR Control Air

Art. Nr. 100141



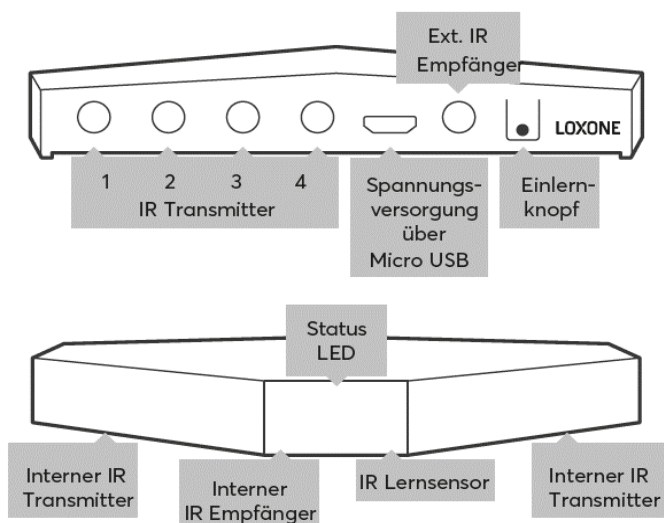
### Information zum Produkt

Die Loxone IR Control Air ermöglicht die Einbindung von Geräten mit Infrarot Schnittstelle wie z.B. Fernseher, AV-Receiver, Videoprojektoren, oder Klimaanlage.

### Elektrische Daten

Spannungsversorgung	5VDC via Micro USB Connector
Leistungsaufnahme	typ. 0,1W
Verlustleistung bei max. Last	0,1W
Schnittstellen	<p>Loxone Air: 868MHz (SRD Band Europa), 4 Kanäle wählbar 915MHz (ISM Band Region 2), 10 Kanäle wählbar max. Sendeleistung 3,16mW</p> <p>Infrarot: interner IR Sender &amp; Empfänger (optimiert für 38kHz IR Signale) 4 externe IR Sende-Augen &amp; 1 externes IR Empfänger-Auge (optimiert für 38kHz IR Signale) Einlernen von bis zu 200 Befehlen (je nach Länge) IR Reichweite: Bis zu 5m (Abhängig von Fernbedienung und Umgebung)</p>
Umgebungstemperatur	-40 ... 70°C / -40 ... 158°F
Luftfeuchtigkeit	max. 95% r.H. (nicht kondensierend)

### Anschlussplan

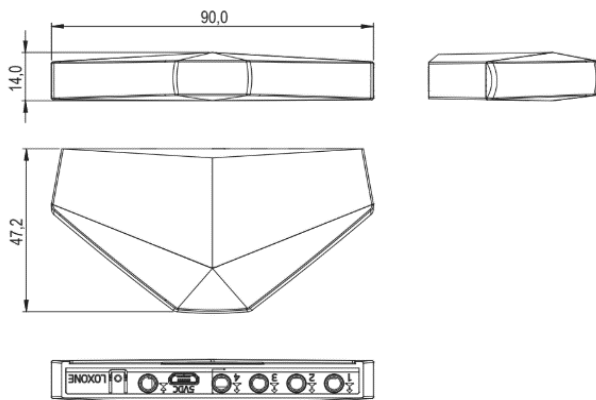


## Produkteigenschaften

Montageart	Einfache Befestigung über mitgeliefertes Klettband
Farbe	Schwarz: RAL9005
Glanzgrad	Matt


## Gewicht & Abmessungen

Nettogewicht	33g
Bruttogewicht	285g
Produktmaße	90x49x14mm / 3,54x1,93x0,55" (LxBxH)



Packmaß	101x96x97mm / 3,97x3,78x3,82" (LxBxH)
---------	---------------------------------------

## Zertifizierungen & Standards

Schutzart	IP20
Zertifizierungen	

Die Installation muss nach den einschlägigen Vorschriften durch eine Elektrofachkraft erfolgen.

### Veröffentlicht von

### Loxone Electronics GmbH

Smart Home 1  
4154 Kollerschlag  
Austria  
Tel: +43 7287 7070-0  
loxone.com