

## Datasheet

### Door & Window Contact Air

Part No: 100210, 100213



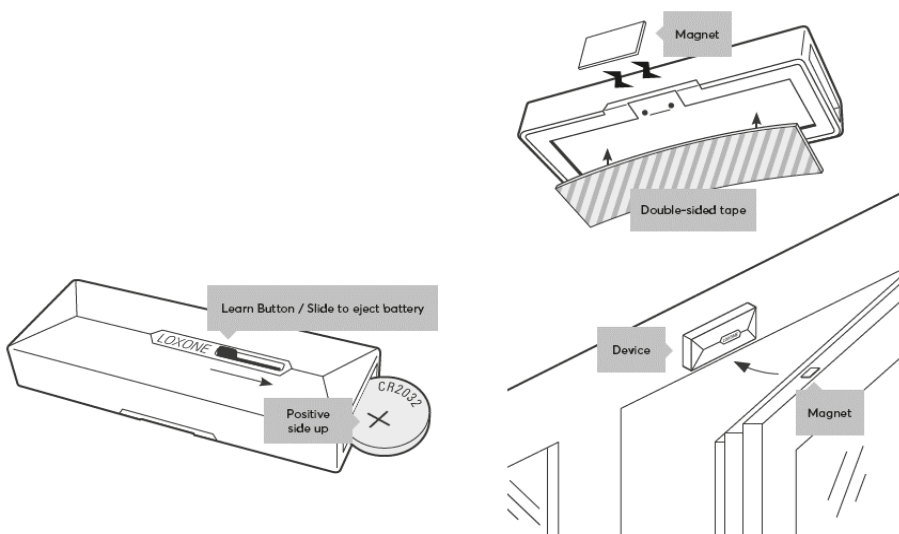
### About the product

The Loxone Door & Window Contact Air is a wireless sensor that enables the monitoring of doors and windows by means of a reed contact that reacts to a magnet.

### Electrical Data

Power supply	CR2032 battery
Interfaces	Loxone Air: 868MHz (SRD Band Europe), 4 channels available 915MHz (ISM Band Region 2), 10 channels available max. Power 3.16mW
Sensor	Reed contact
Ambient temperature	0 ... 55°C / 32 ... 131°F
Battery lifetime	up to 2 years
Humidity	max. 95% r.H. (non condensing)
Learn button	can also be used as a push button

### Connection Diagram

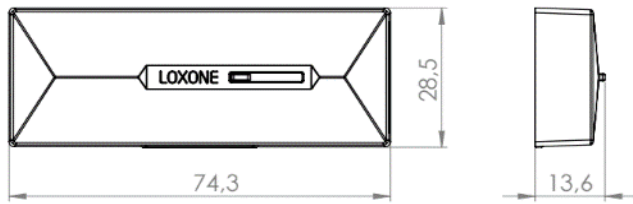


### Product Characteristics

Colours	Anthracite: RAL7016 - Part No. 100213 White: RAL9003 - Part No. 100210
Finish	Matte

## Weight & Dimensions

Net weight	21g
Total weight	45g
Product dimensions	74.3x28.5x13.6mm / 2.92x1.12x0.53" (LxWxH)



Pack size	122x80x22mm / 4.80x3.15x0.87" (LxWxH)
-----------	---------------------------------------

## Certifications & Standards

Safety rating	IP20
---------------	------

Certifications



Installation must be carried out by a qualified electrician in accordance with the relevant regulations.

### Published by Loxone Electronics GmbH

Smart Home 1  
4154 Kollerschlag  
Austria  
Tel: +43 7287 7070-0  
loxone.com

## Datenblatt

### Tür- und Fensterkontakt Air

Art. Nr. 100210, 100213



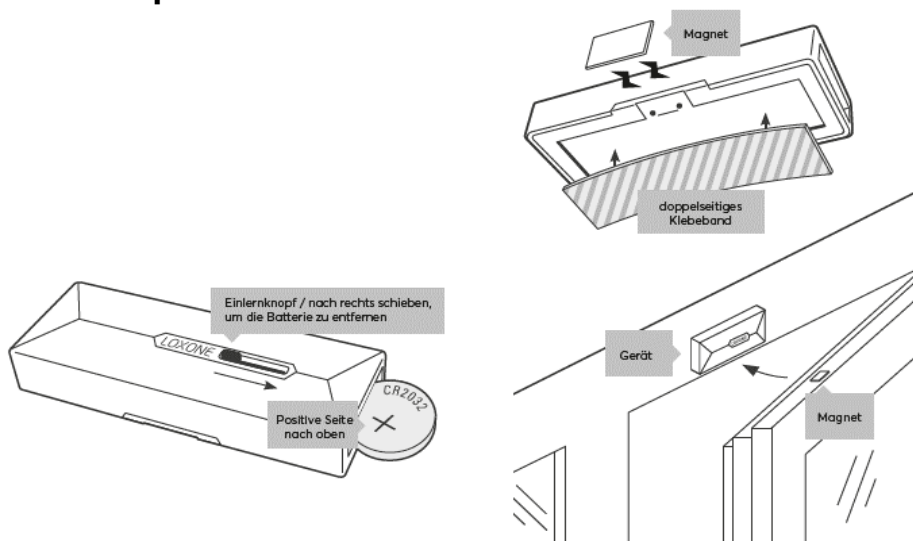
#### Information zum Produkt

Der Loxone Tür & Fensterkontakt Air ist ein Funksensor mit Reedkontakt, der auf einen Magnet anspricht und so die Überwachung von Türen und Fenstern ermöglicht.

#### Elektrische Daten

Spannungsversorgung	CR2032 Batterie
Schnittstellen	Loxone Air: 868MHz (SRD Band Europa), 4 Kanäle wählbar 915MHz (ISM Band Region 2), 10 Kanäle wählbar max. Sendeleistung 3,16mW
Sensor	Reed Kontakt
Umgebungstemperatur	0 ... 55°C / 32 ... 131°F
Batterie Lebensdauer	bis zu 2 Jahre
Luftfeuchtigkeit	max. 95% r.H. (nicht kondensierend)
Einlern-taste	auch als Tasteneingang verwendbar

#### Anschlussplan

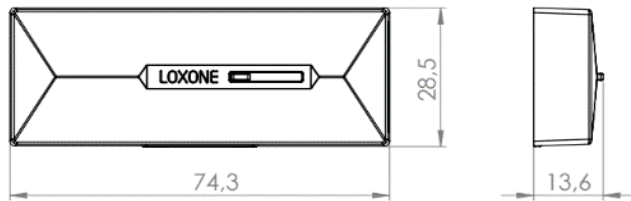


#### Produkteigenschaften

Farbe	Anthrazit: RAL7016 - Art. Nr. 100213 Weiß: RAL9003 - Art. Nr. 100210
Glanzgrad	Matt


## Gewicht & Abmessungen

Nettogewicht	21g
Bruttogewicht	45g
Produktmaße	74,3x28,5x13,6mm / 2,92x1,12x0,53" (LxBxH)



Packmaß	122x80x22mm / 4,80x3,15x0,87" (LxBxH)
---------	---------------------------------------

## Zertifizierungen & Standards

Schutzart	IP20
Zertifizierungen	

Die Installation muss nach den einschlägigen Vorschriften durch eine Elektrofachkraft erfolgen.

### Veröffentlicht von Loxone Electronics GmbH

Smart Home 1  
4154 Kollerschlag  
Austria  
Tel: +43 7287 7070-0  
loxone.com