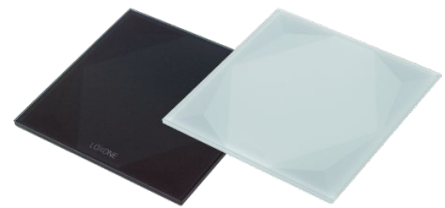


Datasheet

Touch Pure for Nano

Part No: 100207, 100209



About the product

The Loxone Touch Pure has five touch zones, which can be configured according to your needs. The large central touch zone is ideal for controlling lighting, whilst the corner zones are handy for controlling music and blinds, for example.

Electrical Data

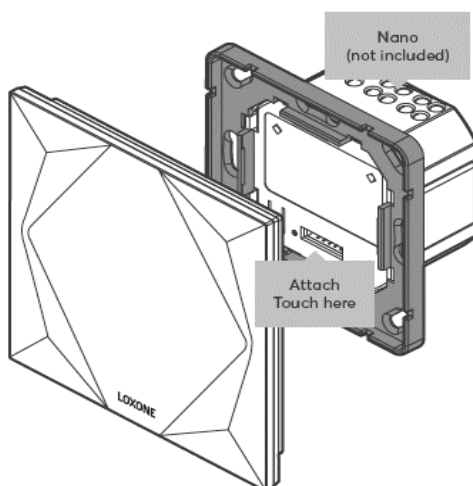
Power Supply	via Nano IO Air / Dimmer Air
Capacitive Touch	5 Touch Points
Temperature Range	-20 ... 70°C / -4 ... 158°F
Humidity	max. 95% r.H. (non condensing)

Function

Loxone Standard



Connection Diagram

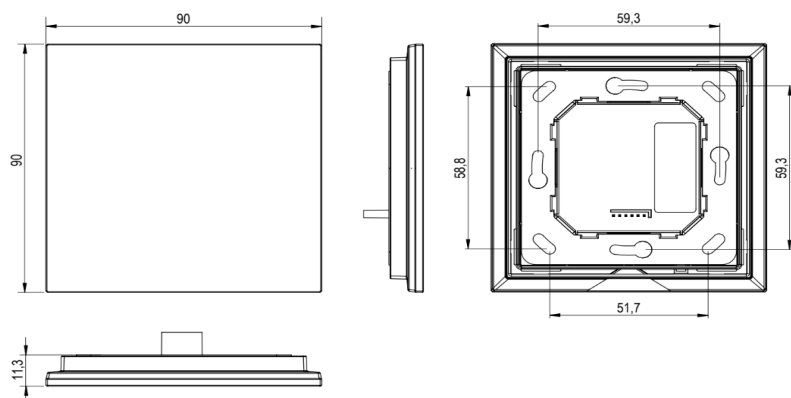


Product Characteristics

Colours	Anthracite: RAL 7016 White: RAL 9003
Material	ABS and glass
Surface	VDI 3400 Step 33
Finish	matte

Dimensions & Weight

Product Weight	127g
Weight incl. Packaging	790g
Product Dimensions	90x90x16mm / 3.55x3.55x0.63" (LxWxH)



Packaging Dimensions	104x107x39 mm / 4.09x4.21x1.54" (LxWxH)
----------------------	---

Certifications & Standards

Safety Rating	IP40
---------------	------

Certifications



Published by

Loxone Electronics GmbH

Smart Home 1

4154 Kollerschlag

Austria

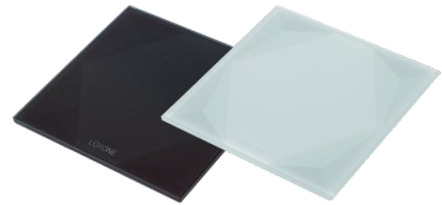
Tel: +43 7287 7070-0

loxone.com

Datenblatt

Touch Pure for Nano

Art. Nr. 100207, 100209



Information zum Produkt

Der Loxone Touch Pure hat 5 Touchzonen, die nach Ihren Bedürfnissen konfiguriert werden können. Der große zentrale Touchbereich ist ideal für die Steuerung der Beleuchtung, die Eckbereiche sind für die Steuerung z.B. von Musik und Jalousien geeignet.

Elektrische Daten

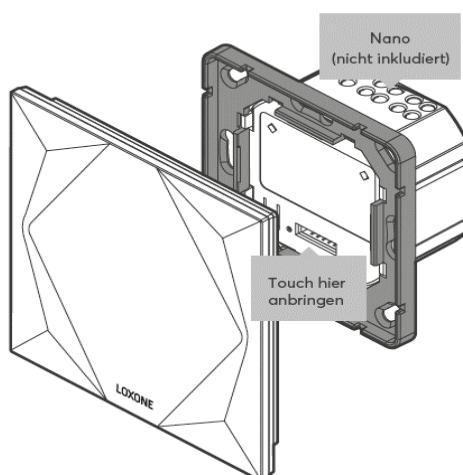
Spannungsversorgung	via Nano IO Air / Dimmer Air
Berührungspunkte	5 Touch Punkte
Umgebungstemperatur	-20 ... 70°C / -4 ... 158°F
Luftfeuchtigkeit	max. 95% r.H. (nicht kondensierend)

Funktion

Loxone Standard



Anschlussplan

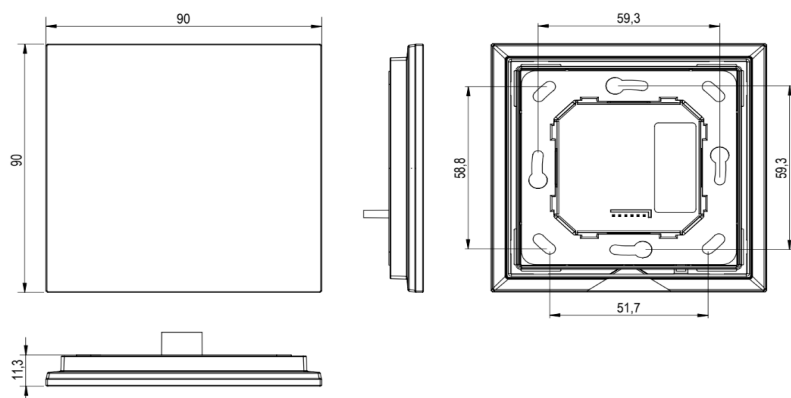


Produkteigenschaften

Farben	Anthrazit: RAL 7016 Weiß: RAL 9003
Material	ABS und Glas
Oberfläche	VDI 3400 Step 33
Glanzgrad	Matt

Abmessungen & Gewicht

Gewicht Produkt	127g
Gewicht inkl. Verpackung	790g
Abmessungen Produkt	90x90x16mm / 3,55x3,55x0,63" (LxBxH)



Abmessungen Verpackung	104x107x39 mm / 4,09x4,21x1,54" (LxBxH)
------------------------	---

Zertifizierungen & Standards

Sicherheitsbewertung	IP40
----------------------	------

Zertifizierungen



Veröffentlicht von Loxone Electronics GmbH

Smart Home 1
4154 Kollerschlag
Austria
Tel: +43 7287 7070-0
loxone.com