

Room Comfort Sensor Tree

Part No: 100276, 100277



About the product

A must-have for smart room climate control within your four walls: introducing the Room Climate Sensor. This device takes a precise measurement of temperature, humidity, and CO2 levels - passing this information to the brain of your smart home to ensure the optimal room climate is achieved around the clock.

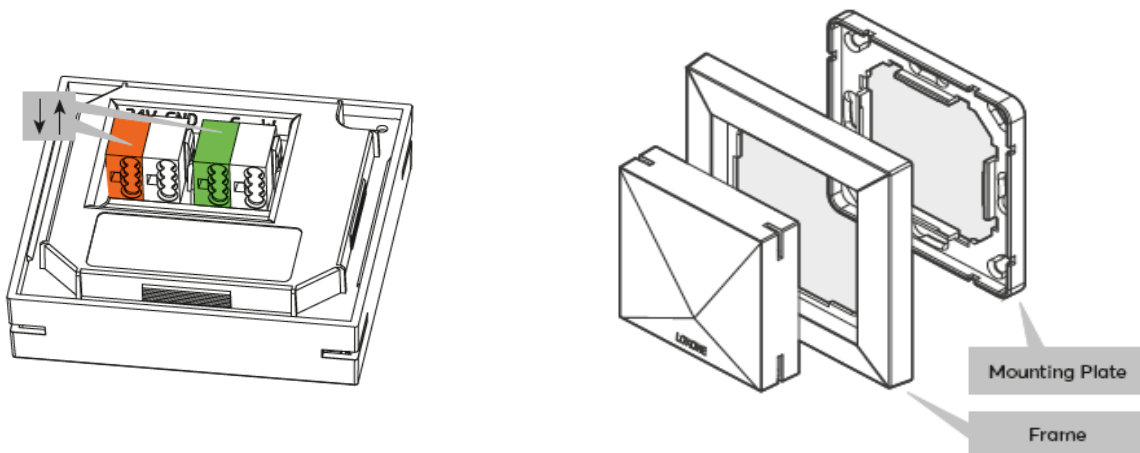
Electrical Data

Power Supply	9...28VDC PELV
Power Consumption	typ. 150mW, max. 160mW
Ambient Temperature	-20 ... 55°C / -4 ... 131°F
Humidity	max. 95% r.H. (non condensing)

Wiring & Connections

Orange/White	9...28VDC PELV
Green/White	Tree Communication
Wire conductor cross-section	0.25 ... 0.8mm ² / AWG23...AWG18
Stripping Length	5mm / 0.2"

Connection Diagram



Product Characteristics

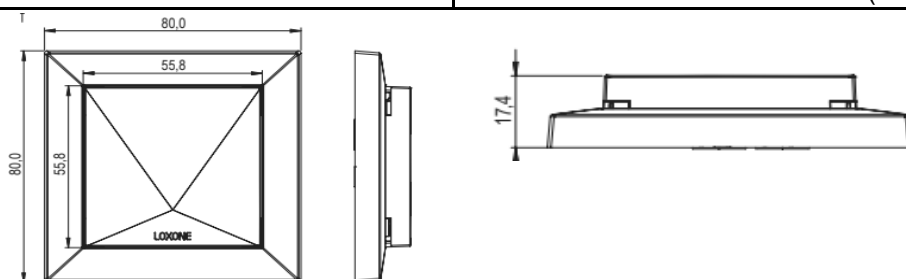
Colours	Anthracite: RAL 7016 White: RAL 9003
Material	ABS
Surface	VDI 3400 Step 33
Finish	matte

Features

Temperatur Detection Range	-40°C ... 120°C / -40 ... 248°F, ± 0,5°C
Humidity Detection Range	0 ... 100% r. H. (non condensing), ± 2%
Air Quality	CO2
CO2 Detection Range	400ppm ... 10.000ppm ±(30 ppm + 3%)

Dimensions & Weight

Product Weight	62g
Weight incl. Packaging	76g
Product Dimensions	55x55x18mm / 2.16x2.16x0.71" (LxWxH)



Packaging Dimensions	97x85x24mm / 3.82x3.35x0.94" (LxWxH)
----------------------	--------------------------------------

Certifications & Standards

Safety Rating	IP20
---------------	------

Certifications



Published by

Loxone Electronics GmbH

Smart Home 1

4154 Kollerschlag

Austria

Tel: +43 7287 7070-0

loxone.com

Datenblatt

Raumklimasensor Tree

Art. Nr. 100266, 100277



Information zum Produkt

Das Must-have für optimales Raumklima in den eigenen vier Wänden: Der Raumklima Sensor. Misst präzise Temperatur, Feuchte und Co2 – und gibt diese Info an das Smart Home weiter für perfektes Raumklima rund um die Uhr.

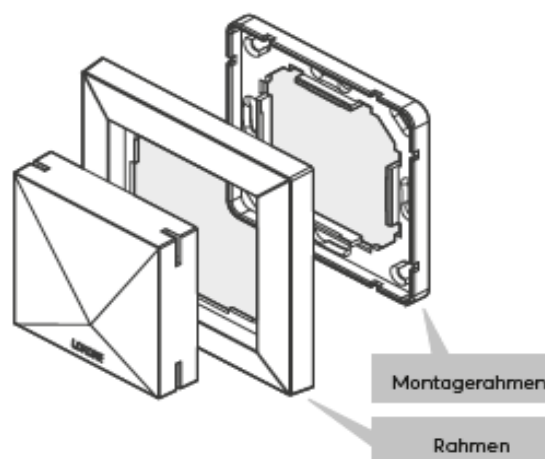
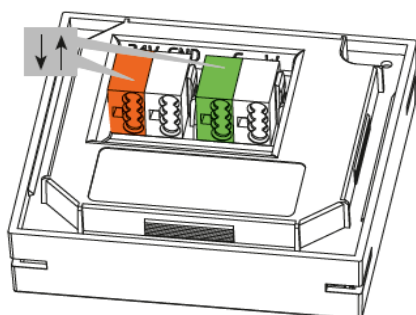
Elektrische Daten

Spannungsversorgung	9...28VDC PELV
Leistungsaufnahme	typ. 150mW, max. 160mW
Umgebungstemperatur	-20 ... 55°C / -4 ... 131°F
Luftfeuchtigkeit	max. 95% r.H. (nicht kondensierend)

Verkabelung & Anschlüsse

Orange/Weiß	9...28VDC PELV
Grün/Weiß	Tree Kommunikation
Kabelquerschnitt	0,25 ... 0,8mm ² / AWG23...AWG18
Abisolierlänge	5mm / 0,2"

Anschlussplan



Produkteigenschaften

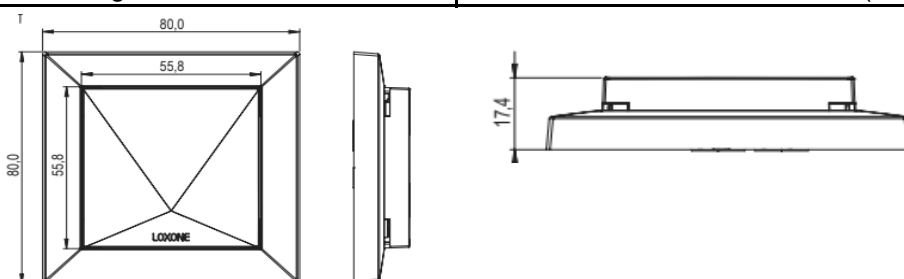
Farben	Anthrazit: RAL 7016 Weiß: RAL 9003
Material	ABS
Oberfläche	VDI 3400 Step 33
Glanzgrad	Matt

Funktionen

Temperaturerfassungsbereich	-40°C ... 120°C / -40 ... 248°F, ± 0,5°C
Dauerbetrieb	0 ... 100% r. H. (non condensing)
Luftqualität	CO2
CO2 Erfassungsbereich	400ppm ... 10.000ppm ±(30 ppm + 3%)

Abmessungen & Gewicht

Gewicht Produkt	62g
Gewicht inkl. Verpackung	76g
Abmessungen Produkt	55x55x18mm / 2,16x2,16x0,71" (LxBxH)



Abmessungen Verpackung	97x85x24mm / 3,82x3,35x0,94" (LxBxH)
------------------------	--------------------------------------

Zertifizierungen & Standards

Schutzart	IP20
Zertifizierungen	

Veröffentlicht von

Loxone Electronics GmbH

Smart Home 1
4154 Kollerschlag
Austria
Tel: +43 7287 7070-0
loxone.com