

# DRUCKSENSOR 0...6bar

Art. Nr.: 200203

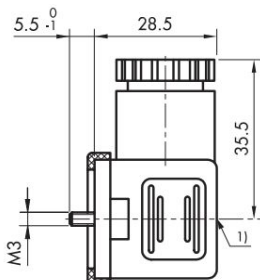
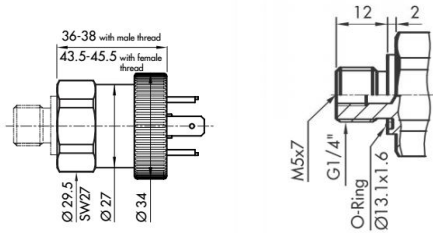
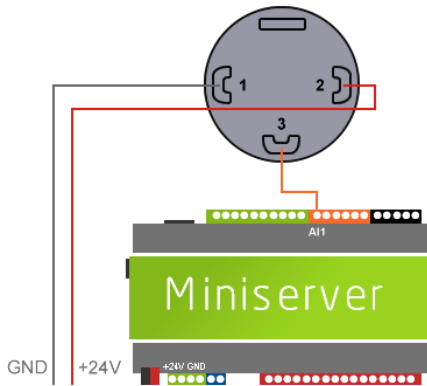
## HAUPTMERKMALE

- Sensor: Dickschicht auf Keramik
- Messbereich: 0...6bar
- Ausgangssignal: 0-10 V

## GENAUIGKEIT

- NLH @ +25 °C (BSL durch 0): +/- 0,3 % d.S. typ

## ANSCHLUSSSKIZZE



## TECHNISCHE DATEN

Ausgangssignal	Output: 0-10 V Load resistance: > 5.0 k-Ohm I-Supply: < 10 mA
Speisespannung	24 (15-30) VDC
Messbereich	0...6bar
Überdruck	max. 12 bar
Berstdruck	15 bar
Druckanschluss	Relativ - 1.4404 - G ¼" aussen
Gerätestecker	EN175301-803-A Mat.: PA
Anstiegszeit	typ. 1 ms/ 10 ... 90 % (Nenndruck)
Einschaltverzögerung	max. 1,5 s
Inklusive	<b>O-Ring:</b> FKM <b>Kabeldose:</b> EN175301-803-A (DIN43650-A)
Betriebstemperatur	-25 - +85 °C
Medientemperatur	-25 - +125 °C
Schutzart	IP65
Feuchtigkeit	max. 95 % relativ
Vibration	4g (10 - 2.000 Hz)
Schock	50 g / 8 ms
EMV Schutz	Emission: EN/IEC 61000-6-3 Immunity: EN/IEC 61000-6-2

## MECHANISCHE DATEN

Material	<b>Sensor:</b> Keramik, Al2O3 (96%) <b>Druckanschluss:</b> relativ 1.4404 (AISI316L) <b>O-Ring (medienberührend):</b> FKM 70°Sh
Anziehdrehmoment	15 - 20 Nm
Gewicht	ca. 110 g

Änderung der Daten bleibt vorbehalten!

# PRESSURE SENSOR 0-10 V

Part No.: 200203

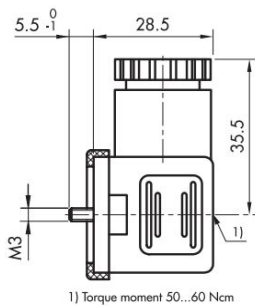
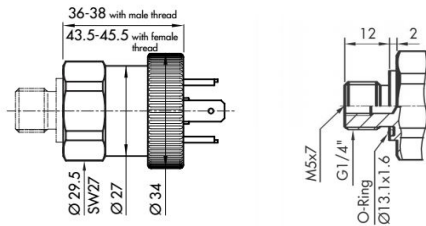
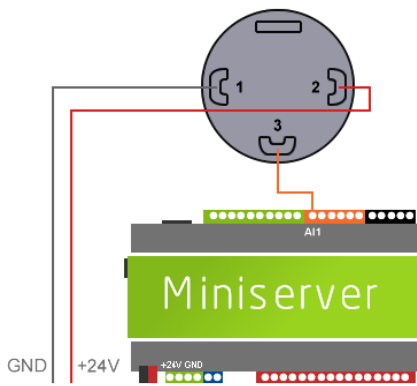
## KEY FEATURES

- Sensor: Thick film on ceramic
- Measuring range: 0...6bar
- Output signal: 0-10V

## ACCURACY

- NLH @ +25°C (BSL): ± 0.3 % FS typ.

## CONNECTION



## TECHNICAL DATA

Output signal	Output: 0-10 V Load resistance: > 5.0 kΩ I (supply): < 10 mA
Supply voltage	24 (15...30) VDC
Measuring range	0...6bar
Over pressure	12 bar
Burst pressure	15 bar
Sensor	Relative pressure, 1.4404 - G ¼\" male
Electrical connection	Male electrical plug EN 175301-803-A, Mat. PA
Rise time	Typ. 1 ms/ 10...90% nominal press
Switch-on-delay	Max. 1.5 s
Accessories	O-Ring: FKM Pressure peak damping element: Ø 0,3 mm Male electrical plug: EN175301-803-A / DIN43650-A
Ambient temperature	-25°C ... 85°C
Media temperature	-25°C ... 125°C
Protection	IP65
Humidity	Max. 95% relative
Vibration	4g (10...2000 Hz)
Shock	50g / 8 ms
EMC Protection	Emission: EN/IEC 61000-6-3 Immunity: EN/IEC 61000-6-2

## MECHANICAL DATA

Sensor	Ceramic, Al2O3 (96%)
Pressure connection	1.4404 (AISI316L)
Sealing	FKM 70 Sh
Mounting torque	15...20 Nm
Weigh	~ 110g

Please note technical specifications may change at any time!