

SAUNA TEMPERATUR- UND FEUCHTEFÜHLER 0 - 10 V

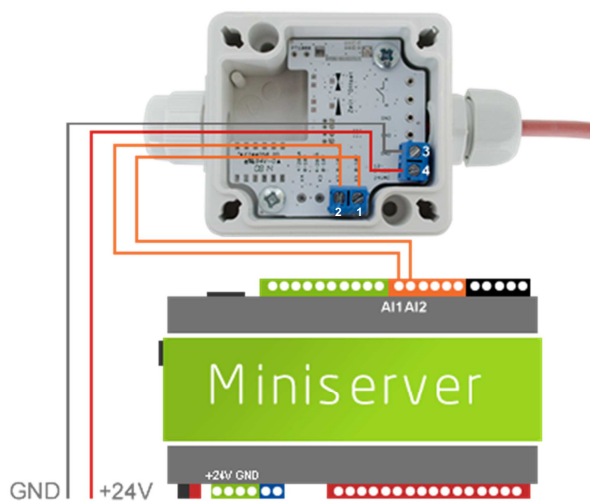
Art. Nr.: 200136

LEISTUNGSMERKMALE

- Standardsignal 0-10V
- Feuchtemessung linearisiert
- Temperaturmessung kompensiert
- Hohe Langzeitstabilität
- Hochwertiges Gehäuse
- Temperaturbeständig bis 120°C

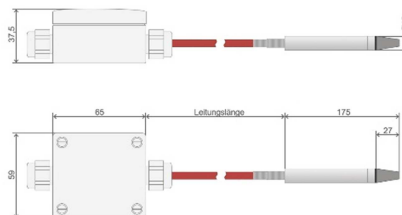
ANSCHLUSS

Für den Anschluss sollten bevorzugt geschirmte Anschlusskabel verwendet werden. Dies ist vor allem in EMI-gestörter Umgebung zu beachten. Die Schirmung ist zu erden. Prüfen Sie vor dem Anschluss, ob die Versorgungsspannung mit der im Datenblatt spezifizierten Betriebsspannung übereinstimmt.



Funktion	Beschreibung
1 TEMP 0-10V	Temperatursignal
2 HYGRO 0 - 10 V	Feuchtesignal
3 GND 0V	Bezugspotential
4 15-36 VDC / 24 VAC	Betriebsspannung

MASSZEICHNUNG



TECHNISCHE DATEN

Feuchtemessung

Messbereich	0 – 100% r.F.
Genauigkeit	+/- 2% r.F. (von 25%-90% r.F.)
Sensorelement	Kombi-Sensor (Feuchte und Temp)

Temperaturmessung

Messbereich	-30°C bis +120°C
Genauigkeit	+/- 0,5°K

Allgemein

CE-Konformität	89/336/EWG
EMV Störaussendung	EN 61000-6-3:2001
Abmessung Fühler	Siehe Maßzeichnung
Gehäuse Elektronik	Polyamid GK30
Anschluss	Schraubklemmen 1,5mm ²
Anschlusskabel	2000mm (SILIKON)
Schutzfilter	Sinterbronze vernickelt
Betriebsspannung	15-36 VDC / 24 VAC
Überspannungsschutz	Varistor

Änderung der technischen Daten bleibt vorbehalten!

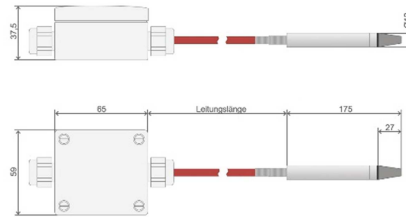
OUTSIDE TEMPERATURE & HUMIDITY SENSOR 0 - 10 V

Part No.: 200136

FEATURES

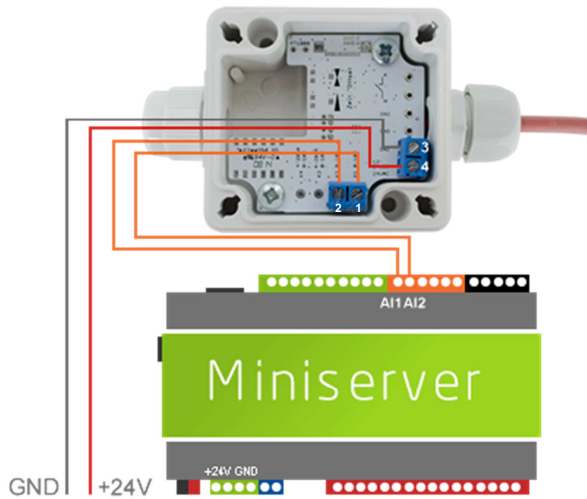
- Standard 0-10V signal
- Humidity measurement linearised
- Compensated temperature measurement
- High long-term stability
- High quality enclosure
- Heat resistant to 120°C

DIMENSIONS



CONNECTION

The preferred cable for connecting this sensor is a STP (Shielded Twisted Pair) cable, though UTP (Unshielded Twisted Pair) can be used. The use of a STP cable is especially important in environments with high EMI. The shielding must be grounded to be effective. Before connecting, check that the supply voltage is correct according to the operating voltage specified in this datasheet.



Function	Description
1 TEMP 0 - 10 V	Temperature signal
2 HYGRO 0-10V	Humidity signal
3 GND 0V	Bezugspotential
4 15-36 VDC / 24 VAC	Reference potential

TECHNICAL DATA

Humidity	
Measurement range	0-100% rH (non- condensing)
Accuracy	+/- 2% rH (between 25-90% rH.)
Sensor element	Combined (humidity and temp)
Temperature	
Measurement range	-30°C to +120°C
Accuracy	+/- 0.5°C
In General	
CE conformity	89/336/EWG
EMC emissions	EN 61000-6-3:2001
Sensor dimensions	See dimensions
Enclosure material	Polyamide GK30
Connection	Screw terminals 1.5mm ²
Connection cable	2000mm (Silicone)
Filter	Sintered bronze
Operating voltage	15-36 VDC / 24 VAC
Surge protection	Varistor

Please note technical specifications may change at any time!