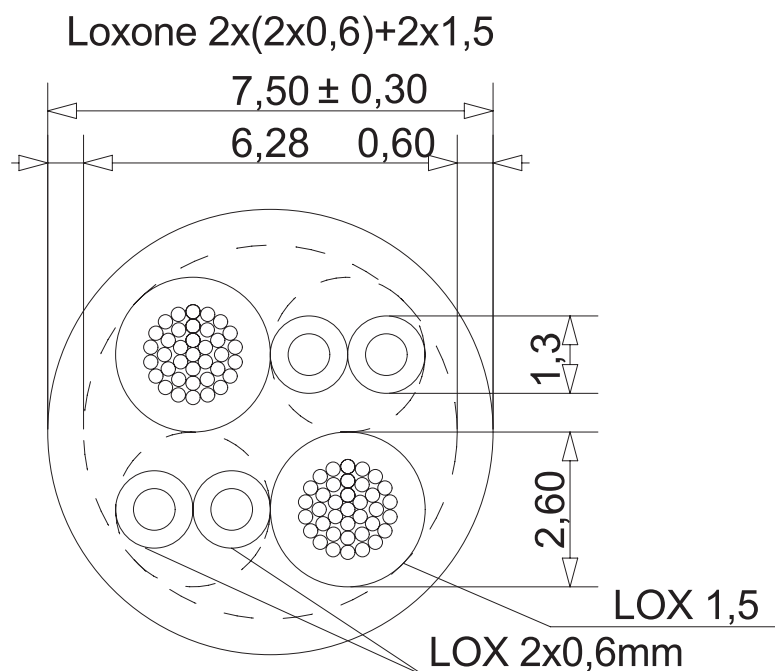


# Installationsanleitung



### Aufbau

- 2x (Lox 2 x 0,6) blanker eindrätiger Kupferleiter
- blanker feindrätiger Kupferleiter
- Adern paarig versilt
- Paarfarben : GN-GN/WS, OR-OR/WS
- Isolierhülle : PVC Isolation
- 2 x Stromadern Lox 1,5mm<sup>2</sup> CU
- Farbe : OR, OR/WS
- Isolierhülle:PVC Isolation
- Mantel: PVC-Vollmantel

### Temperaturbereich:

Bewegt: -5°C bis +80°C  
Fix verlegt: -15°C bis +80°C

### Nennspannung:

200V DC

### Geltende Normen:

EN50575:2014 +A1:2016

### Reaction to Fire:

Eca

### Hazardous substances:

NPD

Adernzahl & Nennquersch.	Mantel-Farbe	Leiter Aufbau*)	Außen Maße*)	Gewicht*)	CuZahl
mm		mm	mm	kg/km	kg/km
2x(2x0,6) +2x1,5	grün	2x(2x0,6) / 2x(28x0,245)	7,5		41,2